

ESPECIFICACIONES TÉCNICAS

ARTIK 5



DATOS TÉCNICOS

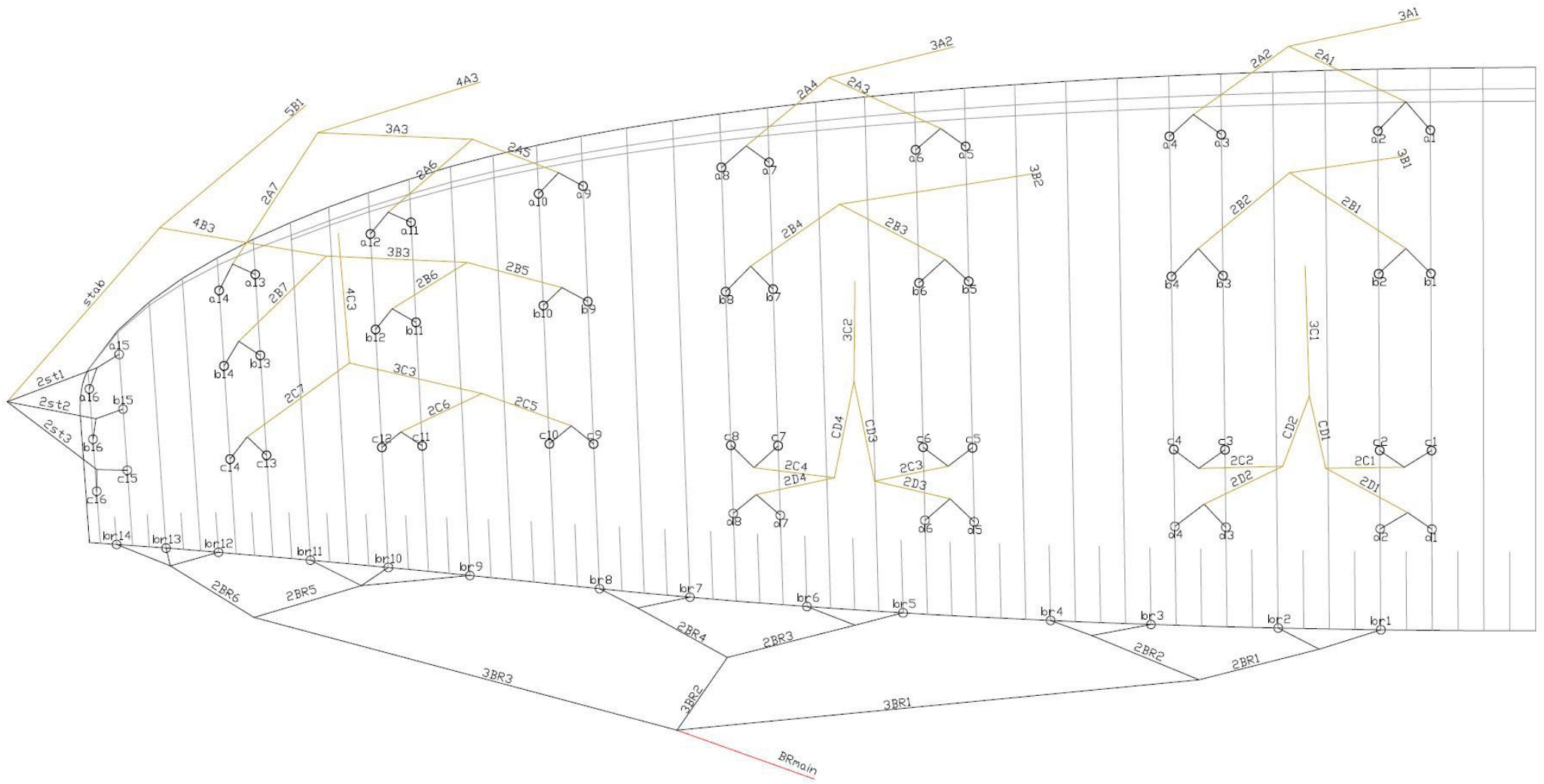
ARTIK 5		22	24	26	28
ALVÉOLOS	NÚMERO	66	66	66	66
	CERRADOS	14	14	14	14
	CAJONES	31	31	31	31
EN PLANTA	ÁREA	M ² 22,2	24	26,3	28,8
	ENVERGADURA	M 11,83	12,30	12,87	13,47
	ALARGAMIENTO	6,10	6,10	6,10	6,10
PROYECTADO	ÁREA	M ² 18,89	20,43	22,37	24,50
	ENVERGADURA	M 9,59	9,98	10,43	10,92
	ALARGAMIENTO	4,86	4,86	4,86	4,86
BÓVEDA	%	15	15	15	15
CUERDA	MÁXIMA	M 2,27	2,37	2,48	2,60
	MÍNIMA	M 0,62	0,64	0,67	0,70
	MEDIA	M 1,88	1,95	2,04	2,14
SUSPENTES	METROS TOTALES	M 257	267	275	288
	ALTURA	M 7,20	7,49	7,85	8,21
	NÚMERO	268	268	268	268
	PRINCIPALES	1+1/2/3	1+1/2/3	1+1/2/3	1+1/2/3
ELEVADORES	BANDAS	3/4 A+A'/B/C	A+A'/B/C	A+A'/B/C	A+A'/B/C
	TRIMS	NO	NO	NO	NO
	ACELERADOR	M/M 160	160	160	160
CARGA TOTAL	MÍNIMO	KG 60	75	90	105
EN VUELO	MÁXIMO	KG 80	95	110	125
PESO DEL ALA	KG	4,3	4,7	5	5,3
HOMOLOGACIÓN	EN/LTF	C	C	C	C

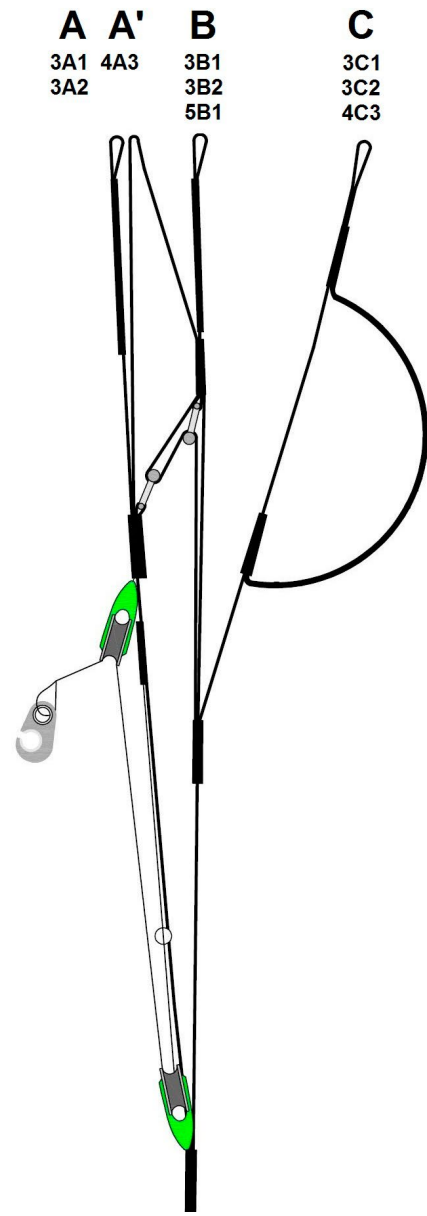
DATOS TÉCNICOS MATERIALES

VELA	REFERENCIA	FABRICANTE
EXTRADÓS	9017 E25	PORCHER IND (FRANCE)
INTRADÓS	70032 E3W	PORCHER IND (FRANCE)
PERFILES	9017 E29/70032 E4D	PORCHER IND (FRANCE)
DIAGONALES	9017 E29/70032 E4D	PORCHER IND (FRANCE)
CINTAS DE CARGA	LKI - 10	KOLON IND. (KOREA)
REFUERZOS CARGA PERFIL	RIPSTOP FABRIC	PORCHER IND (FRANCE)
REFUERZOS BORDE DE FUGA	MYLAR	D-P (GERMANY)
REFUERZOS PERFIL	LTN-0.8 STICK	SPORTWARE CO. (CHINA)
HILO	SERAFIL 60	AMAN (GERMANY)

SUSPENTES	REFERENCIA	FABRICANTE
CONO ALTO	DC - 40	LIROS GMHB (GERMANY)
CONO ALTO	DC - 60	LIROS GMHB (GERMANY)
CONO MEDIO	DC - 40	LIROS GMHB (GERMANY)
CONO MEDIO	DC - 60	LIROS GMHB (GERMANY)
CONO MEDIO	8000/U-70	EDELRID (GERMANY)
CONO MEDIO	8000/U-90	EDELRID (GERMANY)
CONO MEDIO	8000/U-130	EDELRID (GERMANY)
PRINCIPAL	8000/U-130	EDELRID (GERMANY)
PRINCIPAL	8000/U-190	EDELRID (GERMANY)
PRINCIPAL	8000/U-230	EDELRID (GERMANY)
FRENO PRINCIPAL	TNL-280	TEIJIM LIMITED (JAPAN)
HILO	SERAFIL 60	AMAN (GERMANY)

ELEVADORES	REFERENCIA	FABRICANTE
BANDAS	3455	COUSIN (FRANCE)
INDICADOR DE COLOR	PAD	TECNI SANGLES (FRANCE)
HILO	V138	COATS (ENGLAND)
MAILLONS	3.5	ANSUNG PRECISION (KOREA)
POLEAS	RF25109	RONSTAN (AUSTRALIA)





DATOS TÉCNICOS COLORES

CHERIMOYA	SB1	LIMA	EXTRADÓS	REF: 500
	SB2	LIMA	INTRADÓS	REF: 500
	SB3	BLACK	CUERNO	REF: 102
	SB4	WHITE	SOMBRA	REF: 001
	SB5	ROYAL BLUE	SOMBRA CENTRAL	REF: 317



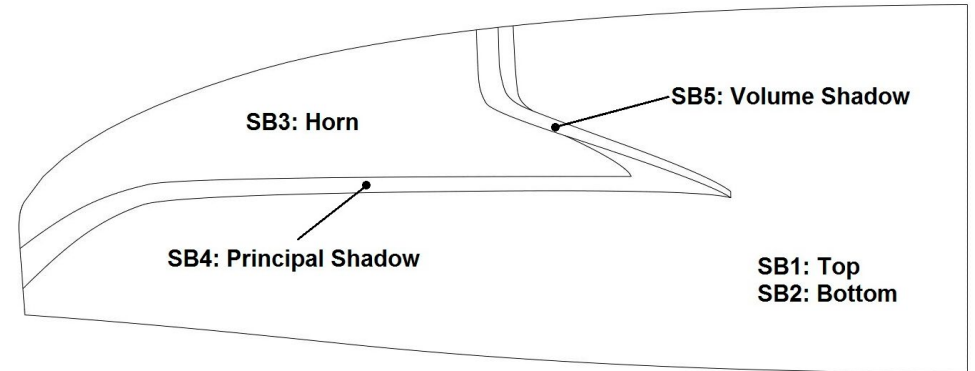
GOLDEN	SB1	GOLD	EXTRADÓS	REF: 939
	SB2	GOLD	INTRADÓS	REF: 939
	SB3	ROYAL BLUE	CUERNO	REF: 317
	SB4	BLACK	SOMBRA	REF: 102
	SB5	WHITE	SOMBRA CENTRAL	REF: 001



HARDOS	SB1	ORANGE	EXTRADÓS	REF: 744
	SB2	ORANGE	INTRADÓS	REF: 744
	SB3	BLACK	CUERNO	REF: 102
	SB4	WHITE	SOMBRA	REF: 001
	SB5	DRAGON RED	SOMBRA CENTRAL	REF: 636



SNOWFLAKE	SB1	ROYAL BLUE	EXTRADÓS	REF: 317
	SB2	ROYAL BLUE	INTRADÓS	REF: 317
	SB3	WHITE	CUERNO	REF: 001
	SB4	LIMA	SOMBRA	REF: 500
	SB5	BLACK	SOMBRA CENTRAL	REF: 102



CARGA ALAR**ARTIK 5**

22		24	
P.T.V.	KG/M2	P.T.V.	KG/M2
60	= 2,70	75	= 3,13
61	= 2,75	76	= 3,17
62	= 2,79	77	= 3,21
63	= 2,84	78	= 3,25
64	= 2,88	79	= 3,29
65	= 2,93	80	= 3,33
66	= 2,97	81	= 3,38
67	= 3,02	82	= 3,42
68	= 3,06	83	= 3,46
69	= 3,11	84	= 3,50
70	= 3,15	85	= 3,54
71	= 3,20	86	= 3,58
72	= 3,24	87	= 3,63
73	= 3,29	88	= 3,67
74	= 3,33	89	= 3,71
75	= 3,38	90	= 3,75
76	= 3,42	91	= 3,79
77	= 3,47	92	= 3,83
78	= 3,51	93	= 3,88
79	= 3,56	94	= 3,92
80	= 3,60	95	= 3,96

DATOS TÉCNICOS SUSPENTES

ARTIK 5

22

REF.	MAT.	KG	COLOR	m/m	REF.	MAT.	KG	COLOR	m/m	REF.	MAT.	KG	COLOR	m/m	REF.	MAT.	KG	COLOR	m/m	REF.	MAT.	KG	COLOR	m/m
A					B					C					D					BRAKE				
A1	DC	60	WHT	287	B1	DC	60	WHT	284	C1	DC	40	WHT	285	D1	DC	40	WHT	285	BR1	DC	40	WHT	644
A2	DC	60	WHT	251	B2	DC	60	WHT	247	C2	DC	40	WHT	245	D2	DC	40	WHT	248	BR2	DC	40	WHT	385
A3	DC	60	WHT	264	B3	DC	60	WHT	261	C3	DC	40	WHT	258	D3	DC	40	WHT	261	BR3	DC	40	WHT	612
A4	DC	60	WHT	273	B4	DC	60	WHT	270	C4	DC	40	WHT	273	D4	DC	40	WHT	273	BR4	DC	40	WHT	585
A5	DC	60	WHT	273	B5	DC	60	WHT	269	C5	DC	40	WHT	271	D5	DC	40	WHT	273	BR5	DC	40	WHT	607
A6	DC	60	WHT	236	B6	DC	60	WHT	233	C6	DC	40	WHT	231	D6	DC	40	WHT	232	BR6	DC	40	WHT	471
A7	DC	60	WHT	242	B7	DC	60	WHT	238	C7	DC	40	WHT	238	D7	DC	40	WHT	248	BR7	DC	40	WHT	527
A8	DC	60	WHT	253	B8	DC	60	WHT	250	C8	DC	40	WHT	251	D8	DC	40	WHT	244	BR8	DC	40	WHT	545
A9	DC	40	WHT	278	B9	DC	40	WHT	274	C9	DC	40	WHT	274						BR9	DC	40	WHT	988
A10	DC	40	WHT	215	B10	DC	40	WHT	210	C10	DC	40	WHT	207						BR10	DC	40	WHT	892
A11	DC	40	WHT	268	B11	DC	40	WHT	259	C11	DC	40	WHT	255						BR11	DC	40	WHT	878
A12	DC	40	WHT	256	B12	DC	40	WHT	247	C12	DC	40	WHT	248						BR12	DC	40	WHT	567
A13	DC	40	WHT	268	B13	DC	40	WHT	249	C13	DC	40	WHT	245						BR13	DC	40	WHT	593
A14	DC	40	WHT	253	B14	DC	40	wht	247	C14	DC	40	WHT	239						br14	DC	40	wht	654
A15	DC	40	WHT	361	B15	DC	40	wht	325	C15	DC	40	WHT	277										
A16	DC	40	WHT	350	B16	DC	40	wht	338	C16	DC	40	WHT	298										
2A1	8000/U	130	NATURE	1796	2B1	8000/U	130	NATURE	1779	2C1	8000/U	70	NATURE	914	2D1	8000/U	70	NATURE	985	2BR1	DC	40	WHT	1093
2A2	8000/U	130	NATURE	1743	2B2	8000/U	130	NATURE	1724	2C2	8000/U	70	NATURE	894	2D2	8000/U	70	NATURE	963	2BR2	DC	40	WHT	674
2A3	8000/U	130	NATURE	1658	2B3	8000/U	130	NATURE	1635	2C3	8000/U	70	NATURE	854	2D3	8000/U	70	NATURE	919	2BR3	DC	40	WHT	981
2A4	8000/U	90	NATURE	1593	2B4	8000/U	90	NATURE	1573	2C4	8000/U	70	NATURE	797	2D4	8000/U	70	NATURE	853	2BR4	DC	40	WHT	842
2A5	8000/U	70	NATURE	1442	2B5	8000/U	70	NATURE	1406	2C5	8000/U	70	NATURE	1284						2BR5	DC	40	WHT	541
2A6	8000/U	70	NATURE	1272	2B6	8000/U	70	NATURE	1242	2C6	8000/U	70	NATURE	1123						2BR6	DC	40	WHT	847
2A7	8000/U	70	NATURE	2096	2B7	8000/U	70	NATURE	1986	2C7	8000/U	70	NATURE	1841										
3A3	8000/U	130	NATURE	923	3B3	8000/U	90	NATURE	840	3C3	8000/U	90	NATURE	796										
					4B3	8000/U	90	Nature	1807															
					2ST1	DC	40	WHT	1073	CD1	8000/U	130	NATURE	690						3BR1	DC	60	WHT	3032
					2ST2	DC	40	WHT	1095	CD2	8000/U	130	NATURE	659						3BR2	DC	60	WHT	2531
					2ST3	DC	40	WHT	1199	CD3	8000/U	130	NATURE	652						3BR3	DC	60	wht	2294
					STAB	8000/U	90	NATURE	2473	CD4	8000/U	90	NATURE	640										
																				BRmain	TNL	280	Red	2969
																							Point:	2769
3A1	8000/U	230	NATURE	4602	3B1	8000/U	190	NATURE	4566	3C1	8000/U	190	NATURE	4821										
3A2	8000/U	190	NATURE	4613	3B2	8000/U	130	NATURE	4583	3C2	8000/U	130	NATURE	4801										
4A3	8000/U	130	NATURE	3747	5B1	8000/U	130	NATURE	2031	4C3	8000/U	130	NATURE	4069										



DATOS TÉCNICOS SUSPENTES

ARTIK 5

24

REF.	MAT.	KG	COLOR	m/m	REF.	MAT.	KG	COLOR	m/m	REF.	MAT.	KG	COLOR	m/m	REF.	MAT.	KG	COLOR	m/m	REF.	MAT.	KG	COLOR	m/m
A					B					C					D					BRAKE				
A1	DC	60	WHT	298	B1	DC	60	WHT	295	C1	DC	40	WHT	296	D1	DC	40	WHT	297	BR1	DC	40	WHT	670
A2	DC	60	WHT	261	B2	DC	60	WHT	258	C2	DC	40	WHT	255	D2	DC	40	WHT	258	BR2	DC	40	WHT	401
A3	DC	60	WHT	274	B3	DC	60	WHT	271	C3	DC	40	WHT	268	D3	DC	40	WHT	271	BR3	DC	40	WHT	636
A4	DC	60	WHT	284	B4	DC	60	WHT	281	C4	DC	40	WHT	284	D4	DC	40	WHT	284	BR4	DC	40	WHT	609
A5	DC	60	WHT	284	B5	DC	60	WHT	280	C5	DC	40	WHT	282	D5	DC	40	WHT	283	BR5	DC	40	WHT	631
A6	DC	60	WHT	246	B6	DC	60	WHT	243	C6	DC	40	WHT	240	D6	DC	40	WHT	241	BR6	DC	40	WHT	490
A7	DC	60	WHT	251	B7	DC	60	WHT	247	C7	DC	40	WHT	247	D7	DC	40	WHT	258	BR7	DC	40	WHT	547
A8	DC	60	WHT	263	B8	DC	60	WHT	260	C8	DC	40	WHT	261	D8	DC	40	WHT	254	BR8	DC	40	WHT	567
A9	DC	40	WHT	289	B9	DC	40	WHT	284	C9	DC	40	WHT	285						BR9	DC	40	WHT	1027
A10	DC	40	WHT	223	B10	DC	40	WHT	218	C10	DC	40	WHT	216						BR10	DC	40	WHT	927
A11	DC	40	WHT	278	B11	DC	40	WHT	269	C11	DC	40	WHT	265						BR11	DC	40	WHT	913
A12	DC	40	WHT	266	B12	DC	40	WHT	257	C12	DC	40	WHT	258						BR12	DC	40	WHT	589
A13	DC	40	WHT	278	B13	DC	40	WHT	259	C13	DC	40	WHT	254						BR13	DC	40	WHT	617
A14	DC	40	WHT	263	B14	DC	40	WHT	256	C14	DC	40	WHT	249						BR14	DC	40	WHT	680
A15	DC	40	WHT	375	B15	DC	40	WHT	338	C15	DC	40	WHT	288										
A16	DC	40	WHT	364	B16	DC	40	WHT	351	C16	DC	40	WHT	310										
2A1	8000/U	130	NATURE	1867	2B1	8000/U	130	NATURE	1849	2C1	8000/U	70	NATURE	950	2D1	8000/U	70	NATURE	1024	2BR1	DC	40	WHT	1136
2A2	8000/U	130	NATURE	1813	2B2	8000/U	130	NATURE	1794	2C2	8000/U	70	NATURE	929	2D2	8000/U	70	NATURE	1001	2BR2	DC	40	WHT	701
2A3	8000/U	130	NATURE	1724	2B3	8000/U	130	NATURE	1700	2C3	8000/U	70	NATURE	888	2D3	8000/U	70	NATURE	956	2BR3	DC	40	WHT	1019
2A4	8000/U	90	NATURE	1658	2B4	8000/U	90	NATURE	1636	2C4	8000/U	70	NATURE	828	2D4	8000/U	70	NATURE	886	2BR4	DC	40	WHT	877
2A5	8000/U	70	NATURE	1499	2B5	8000/U	70	NATURE	1462	2C5	8000/U	70	NATURE	1335						2BR5	DC	40	WHT	562
2A6	8000/U	70	NATURE	1323	2B6	8000/U	70	NATURE	1292	2C6	8000/U	70	NATURE	1167						2BR6	DC	40	WHT	881
2A7	8000/U	70	NATURE	2180	2B7	8000/U	70	NATURE	2065	2C7	8000/U	70	NATURE	1915										
3A3	8000/U	130	NATURE	960	3B3	8000/U	90	NATURE	873	3C3	8000/U	90	NATURE	828										
					4B3	8000/U	90	NATURE	1879															
					2ST1	DC	40	WHT	1116	CD1	8000/U	130	NATURE	716						3BR1	DC	60	WHT	3150
					2ST2	DC	40	WHT	1138	CD2	8000/U	130	NATURE	686						3BR2	DC	60	WHT	2632
					2ST3	DC	40	WHT	1246	CD3	8000/U	130	NATURE	677						3BR3	DC	60	WHT	2389
					STAB	8000/U	90	NATURE	2572	CD4	8000/U	90	NATURE	666										
																				BRMAIN	TNL	280	RED	3098
																							POINT:	2898
3A1	8000/U	230	NATURE	4805	3B1	8000/U	190	NATURE	4768	3C1	8000/U	190	NATURE	5033										
3A2	8000/U	190	NATURE	4820	3B2	8000/U	130	NATURE	4788	3C2	8000/U	130	NATURE	5015										
4A3	8000/U	130	NATURE	3921	5B1	8000/U	130	NATURE	2137	4C3	8000/U	130	NATURE	4255										

NIVIUK ARTIK 5 22

LONGITUD LÍNEAS + BANDAS m/m

	A	B	C	D	br
1	7.174	7.100	7.174	7.245	7.506
2	7.140	7.062	7.134	7.205	7.248
3	7.101	7.019	7.097	7.167	7.062
4	7.108	7.029	7.111	7.177	7.033
5	7.032	6.954	7.036	7.104	6.863
6	6.994	6.920	6.999	7.063	6.729
7	6.937	6.867	6.942	7.004	6.647
8	6.947	6.878	6.958	7.016	6.666
9	6.873	6.838	6.880		6.577
10	6.812	6.778	6.819		6.484
11	6.694	6.661	6.712		6.471
12	6.682	6.648	6.709		6.460
13	6.598	6.558	6.653		6.487
14	6.584	6.554	6.652		6.532
15	6.420	6.406	6.459		
16	6.410	6.422	6.480		

LONGITUD BANDAS m/m

	A	A'	B	C	
	470	470	470	470	ESTÁNDAR
	310	336	363	470	ACELERADO
	160	134	107	0	RECORRIDO

NIVIUK ARTIK 5 24

LONGITUD LÍNEAS + BANDAS m/m

	A	B	C	D	br
1	7.462	7.387	7.467	7.538	7.867
2	7.425	7.350	7.427	7.499	7.598
3	7.385	7.309	7.381	7.457	7.406
4	7.395	7.318	7.398	7.465	7.384
5	7.318	7.245	7.328	7.397	7.214
6	7.280	7.208	7.286	7.357	7.075
7	7.217	7.158	7.225	7.291	6.993
8	7.233	7.162	7.243	7.301	7.010
9	7.161	7.122	7.168		6.911
10	7.097	7.056	7.105		6.812
11	6.972	6.935	6.998		6.795
12	6.960	6.922	6.995		6.790
13	6.870	6.828	6.929		6.823
14	6.854	6.828	6.928		6.881
15	6.680	6.665	6.726		
16	6.669	6.681	6.750		

LONGITUD BANDAS m/m

	A	A'	B	C	
	470	470	470	470	ESTÁNDAR
	310	336	363	470	ACELERADO
	160	134	107	0	RECORRIDO

DATOS TÉCNICOS SUSPENTAJE

ARTIK 5

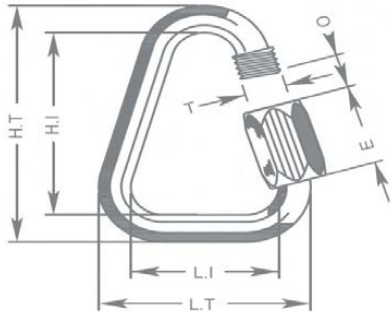
CÓDIGO MATERIAL		DC	DC	DC	A-8000/U	8000/U	A-8000/U	A-8000/U	A-8000/U	TNL
CÓDIGO CARGA		040	060	100	070	90	130	190	230	280
DIÁMETRO m/m	Ø	0,5	0,6	0,8	0,7	0,8	0,9	1,1	1,1 X 1,4	1,8
MATERIAL ALMA		DYNEEMA	DYNEEMA	DYNEEMA	ARAMID	ARAMID	ARAMID	ARAMID	ARAMID	TECHNORA
MATERIAL FUNDA		NO	NO	NO	NO	NO	NO	NO	NO	POLYESTER
PESO G/M	TOTAL	0,19	0,24	0,42	0,4	0,5	0,8	1,1	1,4	2,7
CARGA DE RUPTURA	MÍNIMA	40	60	100	70	90	130	190	230	280
	MÁXIMA	48	84	110	78	110	144	211	255	320
RESISTENCIA DESPUÉS										
DE 5.000 CICLOS	TEST EN	33	74	99	39	49	88	52	69	134,7
DE TORSIÓN										
ALARGAMIENTO CON	5 DAN EN %				0,5	0,4	0,4	0,4	0,3	0,2
	10 DAN EN %		0,43	0,36	0,7	0,6	0,6	0,6	0,5	0,3
	15 DAN EN %				1	0,8	0,8	0,7	0,6	0,4
	20 DAN EN %				1,3	1	0,9	0,9	0,7	0,4
	25 DAN EN %				1,5	1,3	1	1	0,8	0,5
	30 DAN EN %		1,2	1	2,8	2,3	1,8	1,6	1,3	0,9
	75 DAN EN %				3,7	3,2	3,1	2,7	2,3	1,3
	100 DAN EN %							2,6	3,6	1,7
	125 DAN EN %							3,5	3,3	2
	150 DAN EN %							4,3	3,6	2,3
	175 DAN EN %									2,7
	200 DAN EN %									2,8
	250 DAN EN %									
ALARGAMIENTO CON CARGA MÁXIMA %			3,2	3,4	3,9	4,3	4	4,4	4,4	4,1

DATOS TÉCNICOS MAILLON

DESCRIPCIÓN

MAILLON	DELTA
REFERENCIA	3.5
MATERIAL	STAINLESS STEEL
DIÁMETRO	3 m/m
PESO	5 G/PIECE
CANTIDAD	8 PIECES
INSERTS	2 GREEN / 6 BLACK

ESPECIFICACIONES TÉCNICAS



DIMENSIONES	m/m
L.T.	22
L.I.	14
H.T.	37
H.I.	29
O	5
E	12
T	4
CARGA	KG
TRABAJO	110
ROTURA	550

MATERIAL

AISI 304 STAINLESS STEEL

STANDARD

CIERRE MANUAL Y TOTALMENTE ENROSCADO

PARA GARANTIZAR LA MÁXIMA SEGURIDAD (LA ROSCA NO DEBE SER VISIBLE)

CONTROL SISTEMÁTICO DE LOS CIERRES RÁPIDOS DEL MAILLON ANTES DE CADA VUELO

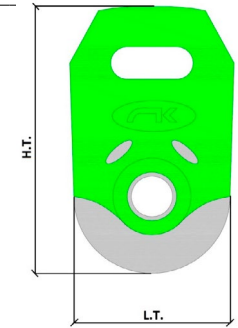
DATOS TÉCNICOS POLEA

DESCRIPCIÓN

POLEA	20 m/m
REFERENCIA	ID018041
MATERIAL	STAINLESS STEEL
	NYLON
	CARBON ACETAL
COJINETE	DELRIN®
PESO	14 G/PIECE

ESPECIFICACIONES TÉCNICAS

DIMENSIONES	m/m
L.T.	20
H.T.	33
Ø	5 MAX
CARGA	KG
TRABAJO	200
ROTURA	400



DATOS TÉCNICOS HILO**VELA**

NOMBRE	SERAFIL
Nº DE REFERENCIA	60
MATERIAL	POLYESTER
ACABADO	SILK
DENSIDAD LINEAL	NM 61 / 3 (DTEX 163 * 3)
RESISTENCIA A LA TRACCIÓN	3,000 CN
ELONGACIÓN	17,00%

PROPIEDADES SERAFIL

SOLIDEZ A LA LUZ ARTIFICIAL	ISO 105 B02 > 5 - 6
SOLIDEZ AL SUDOR	ISO 105 E04 > 4
SOLIDEZ AL LAVADO	ISO 105 C04 > 3
SOLIDEZ AL FROTAMIENTO EN SECO	ISO 105 X12 > 4
SOLIDEZ AL LAVADO EN SECO	ISO 105 D01 > 3 - 4

TRATAMIENTO DE REPELENCIA AL AGUA	WR
-----------------------------------	----

BANDAS

NOMBRE	COATS BONDED C.F.P.
Nº DE REFERENCIA	V138
MATERIAL	POLYESTER
ACABADO	SILK
RESISTENCIA A LA TRACCIÓN	9,5 KG
ELONGACIÓN	19%

DATOS TÉCNICOS BANDAS**BANDAS**

REFERENCIA	3455
MATERIAL	POLYESTER & TECHNORA
ANCHO	12 M/M
GRUESO	0,9 M/M
RESISTENCIA A LA TRACCIÓN	1.078 DAN
ALARGAMIENTO	MAX. 11%
PESO	9,1 G* L.M.
COLOR	NEGRO

INDICADOR COLOR

REFERENCIA	IC-G 1-2
MATERIAL	POLYESTER
ANCHO	70 M/M
GRUESO	0,80 M/M
RESISTENCIA A LA TRACCIÓN	130 DN
ALARGAMIENTO	35 %
PESO	32 G * L.M.
COLOR	VERDE

CINTAS DE CARGA

REFERENCIA	LKI - 10
MATERIAL	NYLON
ANCHO	10 M/M
RESISTENCIA A LA TRACCIÓN	84 KG
ALARGAMIENTO	30 %
PESO	5,5 G/M
COLOR	BLANCO

