

**DONNÉES  
TECHNIQUES  
ARTIK 5**



## DONNÉES TECHNIQUES

<b>ARTIK 5</b>			<b>22</b>	<b>24</b>	<b>26</b>	<b>28</b>
ALVÉOLES	NOMBRE		66	66	66	66
	FERMÉS		14	14	14	14
	CAISSONS		31	31	31	31
À PLAT	SURFACE	M <sup>2</sup>	22,2	24	26,3	28,8
	ENVERGURE	M	11,83	12,30	12,87	13,47
	ALLONGEMENT		6,10	6,10	6,10	6,10
PROJETÉE	SURFACE	M <sup>2</sup>	18,89	20,43	22,37	24,50
	ENVERGURE	M	9,59	9,98	10,43	10,92
	ALLONGEMENT		4,86	4,86	4,86	4,86
APLATISSEMENT		%	15	15	15	15
CORDE	MAXIMUM	M	2,27	2,37	2,48	2,60
	MINIMUM	M	0,62	0,64	0,67	0,70
	MOYENNE	M	1,88	1,95	2,04	2,14
SUSPENTES	METRES TOTALES	M	257	267	275	288
	HAUTEUR	M	7,20	7,49	7,85	8,21
	NOMBRE		268	268	268	268
	PRINCIPALES		1+1/2/3	1+1/2/3	1+1/2/3	1+1/2/3
ÉLÉVATEURS	NOMBRE	3/4	A+A'/B/C	A+A'/B/C	A+A'/B/C	A+A'/B/C
	AFFICHEURS		NO	NO	NO	NO
	ACCELERATEUR	M/M	160	160	160	160
POIDS TOTAL	MINIMUM	KG	60	75	90	105
EN VOL	MAXIMUM	KG	80	95	110	125
POIDS DE L'AILE		KG	4,3	4,7	5	5,3
HOMOLOGATION		EN/LTF	C	C	C	C

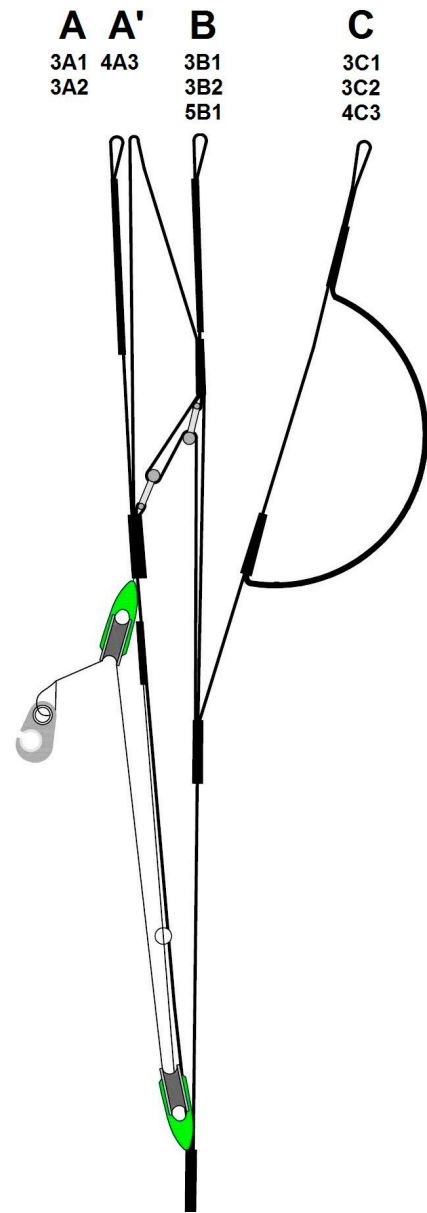
**MATERIAUX**

<b>VOILERIE</b>	<b>MATERIAUX</b>	<b>FABRICANT</b>
EXTRADOS	9017 E25	PORCHER IND (FRANCE)
INTRADOS	70032 E3W	PORCHER IND (FRANCE)
PROFIL SANS POINT D'ATTACHE	9017 E29/70032 E4D	PORCHER IND (FRANCE)
DIAGONALES	9017 E29/70032 E4D	PORCHER IND (FRANCE)
POINT D'ATTACHE	LKI - 10	KOLON IND. (KOREA)
RENFORT DU POINT D'ATTACHE	RIPSTOP FABRIC	PORCHER IND (FRANCE)
RENFORT DU BORD DE FUITE	MYLAR	D-P (GERMANY)
RENFORT CLOISONS	LTN-0.8 STICK	SPORTWARE CO. (CHINA)
FIL	SERAFIL 60	AMAN (GERMANY)

<b>SUSPENTAGE</b>	<b>MATERIAUX</b>	<b>FABRICANT</b>
CASCADES SUPERIEURES	DC - 40	LIROS GMHB (GERMANY)
CASCADES SUPERIEURES	DC - 60	LIROS GMHB (GERMANY)
CASCADES INTERMEDIAIRES	DC - 40	LIROS GMHB (GERMANY)
CASCADES INTERMEDIAIRES	DC - 60	LIROS GMHB (GERMANY)
CASCADES INTERMEDIAIRES	8000/U-70	EDELRID (GERMANY)
CASCADES INTERMEDIAIRES	8000/U-90	EDELRID (GERMANY)
CASCADES INTERMEDIAIRES	8000/U-130	EDELRID (GERMANY)
CASCADES PRINCIPALES	8000/U-130	EDELRID (GERMANY)
CASCADES PRINCIPALES	8000/U-190	EDELRID (GERMANY)
CASCADES PRINCIPALES	8000/U-230	EDELRID (GERMANY)
CASCADES PRINCIPALES FREIN	TNL-280	TEIJIM LIMITED (JAPAN)
FIL	SERAFIL 60	AMAN (GERMANY)

<b>ÉLÉVATEURS</b>	<b>MATERIAUX</b>	<b>FABRICANT</b>
SANGLES	3455	COUSIN (FRANCE)
INDICATEUR DE COULEUR	PAD	TECNI SANGLES (FRANCE)
FIL	V138	COATS (ENGLAND)
MAILLONS	3.5	ANSUNG PRECISION (KOREA)
POULIE	RF25109	RONSTAN (AUSTRALIA)





**DONNÉES TECHNIQUES DES COULEURS**

<b>CHERIMOYA</b>	SB1	LIMA	EXTRADOS	REF: 500
	SB2	LIMA	INTRADOS	REF: 500
	SB3	BLACK	MOUSTACHE	REF: 102
	SB4	WHITE	LISERE	REF: 001
	SB5	ROYAL BLUE	SECOND LISERET	REF: 317



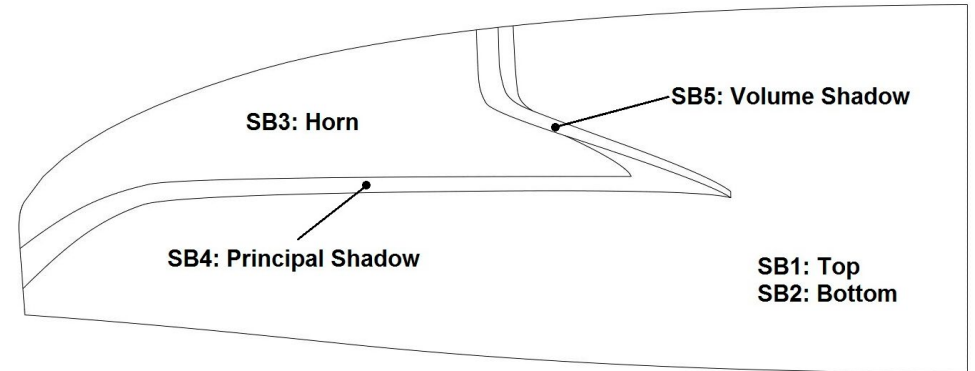
<b>GOLDEN</b>	SB1	GOLD	EXTRADOS	REF: 939
	SB2	GOLD	INTRADOS	REF: 939
	SB3	ROYAL BLUE	MOUSTACHE	REF: 317
	SB4	BLACK	LISERE	REF: 102
	SB5	WHITE	SECOND LISERET	REF: 001



<b>HARDOS</b>	SB1	ORANGE	EXTRADOS	REF: 744
	SB2	ORANGE	INTRADOS	REF: 744
	SB3	BLACK	MOUSTACHE	REF: 102
	SB4	WHITE	LISERE	REF: 001
	SB5	DRAGON RED	SECOND LISERET	REF: 636



<b>SNOWFLAKE</b>	SB1	ROYAL BLUE	EXTRADOS	REF: 317
	SB2	ROYAL BLUE	INTRADOS	REF: 317
	SB3	WHITE	MOUSTACHE	REF: 001
	SB4	LIMA	LISERE	REF: 500
	SB5	BLACK	SECOND LISERET	REF: 102



**DONNÉES TECHNIQUES CHARGE ALAIRE****ARTIK 5**

22		24	
P.T.V.	KG/M2	P.T.V.	KG/M2
60	= 2,70	75	= 3,13
61	= 2,75	76	= 3,17
62	= 2,79	77	= 3,21
63	= 2,84	78	= 3,25
64	= 2,88	79	= 3,29
65	= 2,93	80	= 3,33
66	= 2,97	81	= 3,38
67	= 3,02	82	= 3,42
68	= 3,06	83	= 3,46
69	= 3,11	84	= 3,50
70	= 3,15	85	= 3,54
71	= 3,20	86	= 3,58
72	= 3,24	87	= 3,63
73	= 3,29	88	= 3,67
74	= 3,33	89	= 3,71
<b>75</b>	= <b>3,38</b>	90	= 3,75
76	= 3,42	91	= 3,79
77	= 3,47	92	= 3,83
78	= 3,51	93	= 3,88
79	= 3,56	94	= 3,92
80	= 3,60	95	= 3,96

**DONNÉES SUSPENTES**

**ARTIK 5**

**22**

REF.	MAT.	KG	COLOR	m/m	REF.	MAT.	KG	COLOR	m/m	REF.	MAT.	KG	COLOR	m/m	REF.	MAT.	KG	COLOR	m/m	REF.	MAT.	KG	COLOR	m/m
<b>A</b>					<b>B</b>					<b>C</b>					<b>D</b>					<b>BRAKE</b>				
A1	DC	60	WHT	287	B1	DC	60	WHT	284	C1	DC	40	WHT	285	D1	DC	40	WHT	285	BR1	DC	40	WHT	644
A2	DC	60	WHT	251	B2	DC	60	WHT	247	C2	DC	40	WHT	245	D2	DC	40	WHT	248	BR2	DC	40	WHT	385
A3	DC	60	WHT	264	B3	DC	60	WHT	261	C3	DC	40	WHT	258	D3	DC	40	WHT	261	BR3	DC	40	WHT	612
A4	DC	60	WHT	273	B4	DC	60	WHT	270	C4	DC	40	WHT	273	D4	DC	40	WHT	273	BR4	DC	40	WHT	585
A5	DC	60	WHT	273	B5	DC	60	WHT	269	C5	DC	40	WHT	271	D5	DC	40	WHT	273	BR5	DC	40	WHT	607
A6	DC	60	WHT	236	B6	DC	60	WHT	233	C6	DC	40	WHT	231	D6	DC	40	WHT	232	BR6	DC	40	WHT	471
A7	DC	60	WHT	242	B7	DC	60	WHT	238	C7	DC	40	WHT	238	D7	DC	40	WHT	248	BR7	DC	40	WHT	527
A8	DC	60	WHT	253	B8	DC	60	WHT	250	C8	DC	40	WHT	251	D8	DC	40	WHT	244	BR8	DC	40	WHT	545
A9	DC	40	WHT	278	B9	DC	40	WHT	274	C9	DC	40	WHT	274						BR9	DC	40	WHT	988
A10	DC	40	WHT	215	B10	DC	40	WHT	210	C10	DC	40	WHT	207						BR10	DC	40	WHT	892
A11	DC	40	WHT	268	B11	DC	40	WHT	259	C11	DC	40	WHT	255						BR11	DC	40	WHT	878
A12	DC	40	WHT	256	B12	DC	40	WHT	247	C12	DC	40	WHT	248						BR12	DC	40	WHT	567
A13	DC	40	WHT	268	B13	DC	40	WHT	249	C13	DC	40	WHT	245						BR13	DC	40	WHT	593
A14	DC	40	WHT	253	B14	DC	40	wht	247	C14	DC	40	WHT	239						br14	DC	40	wht	654
A15	DC	40	WHT	361	B15	DC	40	wht	325	C15	DC	40	WHT	277										
A16	DC	40	WHT	350	B16	DC	40	wht	338	C16	DC	40	WHT	298										
2A1	8000/U	130	NATURE	1796	2B1	8000/U	130	NATURE	1779	2C1	8000/U	70	NATURE	914	2D1	8000/U	70	NATURE	985	2BR1	DC	40	WHT	1093
2A2	8000/U	130	NATURE	1743	2B2	8000/U	130	NATURE	1724	2C2	8000/U	70	NATURE	894	2D2	8000/U	70	NATURE	963	2BR2	DC	40	WHT	674
2A3	8000/U	130	NATURE	1658	2B3	8000/U	130	NATURE	1635	2C3	8000/U	70	NATURE	854	2D3	8000/U	70	NATURE	919	2BR3	DC	40	WHT	981
2A4	8000/U	90	NATURE	1593	2B4	8000/U	90	NATURE	1573	2C4	8000/U	70	NATURE	797	2D4	8000/U	70	NATURE	853	2BR4	DC	40	WHT	842
2A5	8000/U	70	NATURE	1442	2B5	8000/U	70	NATURE	1406	2C5	8000/U	70	NATURE	1284						2BR5	DC	40	WHT	541
2A6	8000/U	70	NATURE	1272	2B6	8000/U	70	NATURE	1242	2C6	8000/U	70	NATURE	1123						2BR6	DC	40	WHT	847
2A7	8000/U	70	NATURE	2096	2B7	8000/U	70	NATURE	1986	2C7	8000/U	70	NATURE	1841										
3A3	8000/U	130	NATURE	923	3B3	8000/U	90	NATURE	840	3C3	8000/U	90	NATURE	796										
					4B3	8000/U	90	Nature	1807															
					2ST1	DC	40	WHT	1073	CD1	8000/U	130	NATURE	690						3BR1	DC	60	WHT	3032
					2ST2	DC	40	WHT	1095	CD2	8000/U	130	NATURE	659						3BR2	DC	60	WHT	2531
					2ST3	DC	40	WHT	1199	CD3	8000/U	130	NATURE	652						3BR3	DC	60	wht	2294
					STAB	8000/U	90	NATURE	2473	CD4	8000/U	90	NATURE	640										
																				BRmain	TNL	280	Red	2969
																							Point:	2769
3A1	8000/U	230	NATURE	4602	3B1	8000/U	190	NATURE	4566	3C1	8000/U	190	NATURE	4821										
3A2	8000/U	190	NATURE	4613	3B2	8000/U	130	NATURE	4583	3C2	8000/U	130	NATURE	4801										
4A3	8000/U	130	NATURE	3747	5B1	8000/U	130	NATURE	2031	4C3	8000/U	130	NATURE	4069										





**DONNÉES SUSPENTES**

**ARTIK 5**

**24**

REF.	MAT.	KG	COLOR	m/m	REF.	MAT.	KG	COLOR	m/m	REF.	MAT.	KG	COLOR	m/m	REF.	MAT.	KG	COLOR	m/m	REF.	MAT.	KG	COLOR	m/m
<b>A</b>					<b>B</b>					<b>C</b>					<b>D</b>					<b>BRAKE</b>				
A1	DC	60	WHT	298	B1	DC	60	WHT	295	C1	DC	40	WHT	296	D1	DC	40	WHT	297	BR1	DC	40	WHT	670
A2	DC	60	WHT	261	B2	DC	60	WHT	258	C2	DC	40	WHT	255	D2	DC	40	WHT	258	BR2	DC	40	WHT	401
A3	DC	60	WHT	274	B3	DC	60	WHT	271	C3	DC	40	WHT	268	D3	DC	40	WHT	271	BR3	DC	40	WHT	636
A4	DC	60	WHT	284	B4	DC	60	WHT	281	C4	DC	40	WHT	284	D4	DC	40	WHT	284	BR4	DC	40	WHT	609
A5	DC	60	WHT	284	B5	DC	60	WHT	280	C5	DC	40	WHT	282	D5	DC	40	WHT	283	BR5	DC	40	WHT	631
A6	DC	60	WHT	246	B6	DC	60	WHT	243	C6	DC	40	WHT	240	D6	DC	40	WHT	241	BR6	DC	40	WHT	490
A7	DC	60	WHT	251	B7	DC	60	WHT	247	C7	DC	40	WHT	247	D7	DC	40	WHT	258	BR7	DC	40	WHT	547
A8	DC	60	WHT	263	B8	DC	60	WHT	260	C8	DC	40	WHT	261	D8	DC	40	WHT	254	BR8	DC	40	WHT	567
A9	DC	40	WHT	289	B9	DC	40	WHT	284	C9	DC	40	WHT	285						BR9	DC	40	WHT	1027
A10	DC	40	WHT	223	B10	DC	40	WHT	218	C10	DC	40	WHT	216						BR10	DC	40	WHT	927
A11	DC	40	WHT	278	B11	DC	40	WHT	269	C11	DC	40	WHT	265						BR11	DC	40	WHT	913
A12	DC	40	WHT	266	B12	DC	40	WHT	257	C12	DC	40	WHT	258						BR12	DC	40	WHT	589
A13	DC	40	WHT	278	B13	DC	40	WHT	259	C13	DC	40	WHT	254						BR13	DC	40	WHT	617
A14	DC	40	WHT	263	B14	DC	40	WHT	256	C14	DC	40	WHT	249						BR14	DC	40	WHT	680
A15	DC	40	WHT	375	B15	DC	40	WHT	338	C15	DC	40	WHT	288										
A16	DC	40	WHT	364	B16	DC	40	WHT	351	C16	DC	40	WHT	310										
2A1	8000/U	130	NATURE	1867	2B1	8000/U	130	NATURE	1849	2C1	8000/U	70	NATURE	950	2D1	8000/U	70	NATURE	1024	2BR1	DC	40	WHT	1136
2A2	8000/U	130	NATURE	1813	2B2	8000/U	130	NATURE	1794	2C2	8000/U	70	NATURE	929	2D2	8000/U	70	NATURE	1001	2BR2	DC	40	WHT	701
2A3	8000/U	130	NATURE	1724	2B3	8000/U	130	NATURE	1700	2C3	8000/U	70	NATURE	888	2D3	8000/U	70	NATURE	956	2BR3	DC	40	WHT	1019
2A4	8000/U	90	NATURE	1658	2B4	8000/U	90	NATURE	1636	2C4	8000/U	70	NATURE	828	2D4	8000/U	70	NATURE	886	2BR4	DC	40	WHT	877
2A5	8000/U	70	NATURE	1499	2B5	8000/U	70	NATURE	1462	2C5	8000/U	70	NATURE	1335						2BR5	DC	40	WHT	562
2A6	8000/U	70	NATURE	1323	2B6	8000/U	70	NATURE	1292	2C6	8000/U	70	NATURE	1167						2BR6	DC	40	WHT	881
2A7	8000/U	70	NATURE	2180	2B7	8000/U	70	NATURE	2065	2C7	8000/U	70	NATURE	1915										
3A3	8000/U	130	NATURE	960	3B3	8000/U	90	NATURE	873	3C3	8000/U	90	NATURE	828										
					4B3	8000/U	90	NATURE	1879															
					2ST1	DC	40	WHT	1116	CD1	8000/U	130	NATURE	716						3BR1	DC	60	WHT	3150
					2ST2	DC	40	WHT	1138	CD2	8000/U	130	NATURE	686						3BR2	DC	60	WHT	2632
					2ST3	DC	40	WHT	1246	CD3	8000/U	130	NATURE	677						3BR3	DC	60	WHT	2389
					STAB	8000/U	90	NATURE	2572	CD4	8000/U	90	NATURE	666										
																				BRMAIN	TNL	280	RED	3098
																							POINT:	2898
3A1	8000/U	230	NATURE	4805	3B1	8000/U	190	NATURE	4768	3C1	8000/U	190	NATURE	5033										
3A2	8000/U	190	NATURE	4820	3B2	8000/U	130	NATURE	4788	3C2	8000/U	130	NATURE	5015										
4A3	8000/U	130	NATURE	3921	5B1	8000/U	130	NATURE	2137	4C3	8000/U	130	NATURE	4255										





NIVIUK ARTIK 5 22

LONGUEURS TOTALES + ÉLÉVATEURS m/m

	A	B	C	D	br
1	7.174	7.100	7.174	7.245	7.506
2	7.140	7.062	7.134	7.205	7.248
3	7.101	7.019	7.097	7.167	7.062
4	7.108	7.029	7.111	7.177	7.033
5	7.032	6.954	7.036	7.104	6.863
6	6.994	6.920	6.999	7.063	6.729
7	6.937	6.867	6.942	7.004	6.647
8	6.947	6.878	6.958	7.016	6.666
9	6.873	6.838	6.880		6.577
10	6.812	6.778	6.819		6.484
11	6.694	6.661	6.712		6.471
12	6.682	6.648	6.709		6.460
13	6.598	6.558	6.653		6.487
14	6.584	6.554	6.652		6.532
15	6.420	6.406	6.459		
16	6.410	6.422	6.480		

LONGUEURS DES ÉLÉVATEURS m/m

	A	A'	B	C	
	470	470	470	470	NEUTRE
	310	336	363	470	ACCÉLÉRÉE
	160	134	107	0	PARCOURS

NIVIUK ARTIK 5 24

LONGUEURS TOTALES + ÉLÉVATEURS m/m

	A	B	C	D	br
1	7.462	7.387	7.467	7.538	7.867
2	7.425	7.350	7.427	7.499	7.598
3	7.385	7.309	7.381	7.457	7.406
4	7.395	7.318	7.398	7.465	7.384
5	7.318	7.245	7.328	7.397	7.214
6	7.280	7.208	7.286	7.357	7.075
7	7.217	7.158	7.225	7.291	6.993
8	7.233	7.162	7.243	7.301	7.010
9	7.161	7.122	7.168		6.911
10	7.097	7.056	7.105		6.812
11	6.972	6.935	6.998		6.795
12	6.960	6.922	6.995		6.790
13	6.870	6.828	6.929		6.823
14	6.854	6.828	6.928		6.881
15	6.680	6.665	6.726		
16	6.669	6.681	6.750		

LONGUEURS DES ÉLÉVATEURS m/m

	A	A'	B	C	
	470	470	470	470	NEUTRE
	310	336	363	470	ACCÉLÉRÉE
	160	134	107	0	PARCOURS



**DONNÉES TECHNIQUES SUSPENTAGE**

**ARTIK 5**

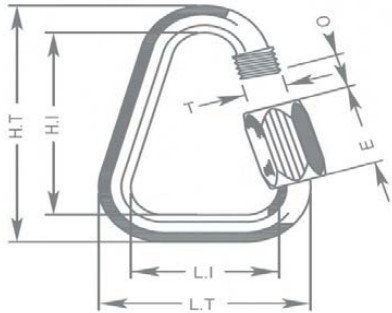
CODE MATERIAL		DC	DC	DC	A-8000/U	8000/U	A-8000/U	A-8000/U	A-8000/U	TNL
CODE CHARGE		040	060	100	070	90	130	190	230	280
DIAMETRE EN m/m	Ø	0,5	0,6	0,8	0,7	0,8	0,9	1,1	1,1 X 1,4	1,8
MATERIEL AME		DYNEEMA	DYNEEMA	DYNEEMA	ARAMID	ARAMID	ARAMID	ARAMID	ARAMID	TECHNORA
MATERIEL GAINE		NO	NO	NO	NO	NO	NO	NO	NO	POLYESTER
POIDS METRIQUE G/M	TOTAL	0,19	0,24	0,42	0,4	0,5	0,8	1,1	1,4	2,7
CHARGE DE RUPTURE	MINIMUM	40	60	100	70	90	130	190	230	280
	MAXIMUM	48	84	110	78	110	144	211	255	320
RESISTANCE APRES										
5,000 CYCLES	TEST EN	33	74	99	39	49	88	52	69	134,7
DE FLEXION										
ALLONGEMENT A	5 DAN EN %				0,5	0,4	0,4	0,4	0,3	0,2
	10 DAN EN %		0,43	0,36	0,7	0,6	0,6	0,6	0,5	0,3
	15 DAN EN %				1	0,8	0,8	0,7	0,6	0,4
	20 DAN EN %				1,3	1	0,9	0,9	0,7	0,4
	25 DAN EN %				1,5	1,3	1	1	0,8	0,5
	30 DAN EN %		1,2	1	2,8	2,3	1,8	1,6	1,3	0,9
	75 DAN EN %				3,7	3,2	3,1	2,7	2,3	1,3
	100 DAN EN %							2,6	3,6	1,7
	125 DAN EN %							3,5	3,3	2
	150 DAN EN %							4,3	3,6	2,3
	175 DAN EN %									2,7
	200 DAN EN %									2,8
	250 DAN EN %									
ALLONGEMENT A LA CHARGE DE RUPTURE %			3,2	3,4	3,9	4,3	4	4,4	4,4	4,1

## DONNÉES TECHNIQUES MAILLON

### DESCRIPTION

MAILLON	DELTA
REF.	3.5
MATERIEL	STAINLESS STEEL
DIAMETRE	3 m/m
POIDS	5 G/PIECE
QUANTITY	8 PIECES
INSERTS	2 GREEN / 6 BLACK

### DONNÉES TECHNIQUES



DIMENSIONS	m/m
L.T.	22
L.I.	14
H.T.	37
H.I.	29
O	5
E	12
T	4
CHARGE	KG
UTILE	110
RUPTURE	550

### MATERIEL

AISI 304 ACIER INOXYDABLE

STANDARD

UNE FERMETURE MANUELLE ET TOTALMENT VISSÉE POUR

GARANTIR UNE SÉCURITÉ MAXIMALE (LA SPIRALE EN MÉTAL NE DOIT PLUS APPARAÎTRE)

CONTROLE SYSTEMATIQUE DES MAILLONS RAPIDES AVANT CHAQUE VOL

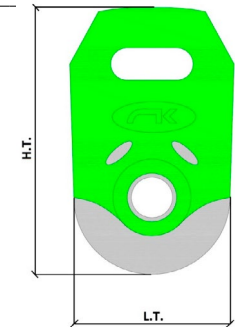
## DONNÉES TECHNIQUES POULIE

### DESCRIPTION

POULIE	20 m/m
CODE	ID018041
MATERIEL	STAINLESS STEEL
	NYLON
	CARBON ACETAL
COUSSINET	DELRIN®
POIDS	14 G/PIECE

### DONNÉES TECHNIQUES

DIMENSIONS	m/m
L.T.	20
H.T.	33
Ø	5 MAX
CHARGE	KG
UTILE	200
RUPTURE	400



**DONNÉES TECHNIQUES FIL****CARACTERISTIQUES DU FIL DE COUTURE**

NOM	SERAFIL
N° DE REFERENCE	60
MATERIEL	POLYESTER
FINITION	SILK
DENSITE LINEAIRE	NM 61 / 3 (DTEX 163 * 3)
CHARGE DE RUPTURE	3,000 CN
ALLONGEMENT	17,00%

**PROPIETIES SERAFIL**

SOLIDITE A LA LUMIERE ARTIFICIELLE	ISO 105 B02 > 5 - 6
SOLIDITE A LA SUEUR	ISO 105 E04 > 4
SOLIDITE AU LAVAGE	ISO 105 C04 > 3
SOLIDITE AU FROTTEMENT A SEC	ISO 105 X12 > 4
SOLIDITE AU LAVAGE EN SECHERESSE	ISO 105 D01 > 3 - 4

DEPERLANT	WR
-----------	----

**CARACTERISTIQUES DES ÉLÉVATEURS**

NOM	COATS BONDED C.F.P.
N° DE REFERENCE	V138
MATERIEL	POLYESTER
FINITION	SILK
CHARGE DE RUPTURE	9,5 KG
ALLONGEMENT	19%

**DONNÉES TECHNIQUES ÉLÉVATEURS****ÉLÉVATEURS**

REFERENCE	3455
MATERIEL	POLYESTER & TECHNORA
LARGEUR	12 M/M
EPAISSEUR	0,9 M/M
CHARGE DE RUPTURE	1.078 DAN
ALLONGEMENT	MAX. 11%
POIDS	9,1 G* L.M.
COULEUR	NOIR

**INDICATEUR DE COULEUR**

REFERENCE	IC-G 1-2
MATERIEL	POLYESTER
LARGEUR	70 M/M
EPAISSEUR	0,80 M/M
CHARGE DE RUPTURE	130 DN
ALLONGEMENT	35 %
POIDS	32 G * L.M.
COULEUR	VERT/NOIR

**POINT D'ATTACHE**

REFERENCE	LKI - 10
MATERIEL	NYLON
LARGEUR	10 M/M
CHARGE DE RUPTURE	84 KG
ALLONGEMENT	30 %
POIDS	5,5 G/M
COULEUR	BLANC



