

**TECHNICAL  
SPECIFICATIONS  
BI SKIN 2 P**



**TECHNICAL DATA**

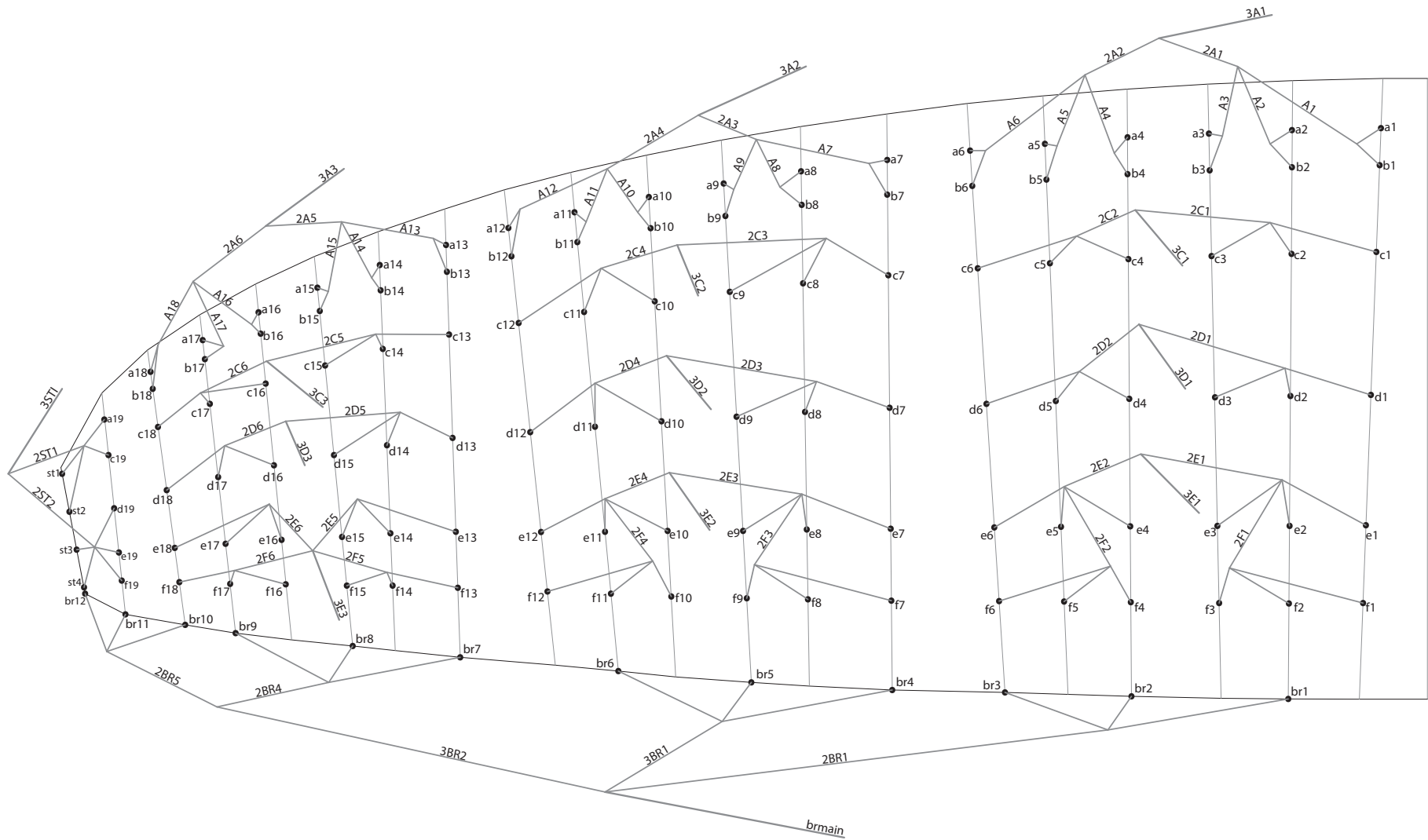
<b>BI SKIN 2 P</b>		<b>31</b>	
CELLS	NUMBER		39
	BOX		39
FLAT	AREA	m <sup>2</sup>	31
	SPAN	m	13,06
	ASPECT RATIO		5,5
PROJECTED	AREA	m <sup>2</sup>	26,17
	SPAN	m	10,39
	ASPECT RATIO		4,12
FLATTENING		%	15
CORD	MAXIMUM	m	2,94
	MINIMUM	m	0,61
	AVERAGE	m	2,37
LINES	TOTAL METERS	m	522
	HEIGHT	m	8,24
	NUMBER		394
	MAIN		3/3/4/3
RISERS	NUMBER	4	A/B/C/D
	TRIMS	m/m	60
	ACCELERATOR	m/m	NO
TOTAL WEIGHT	MINIMUM	kg	130
IN FLIGHT	MAXIMUM	kg	190
GLIDER WEIGHT		kg	3,3
CERTIFICATION	EN/LTF		B

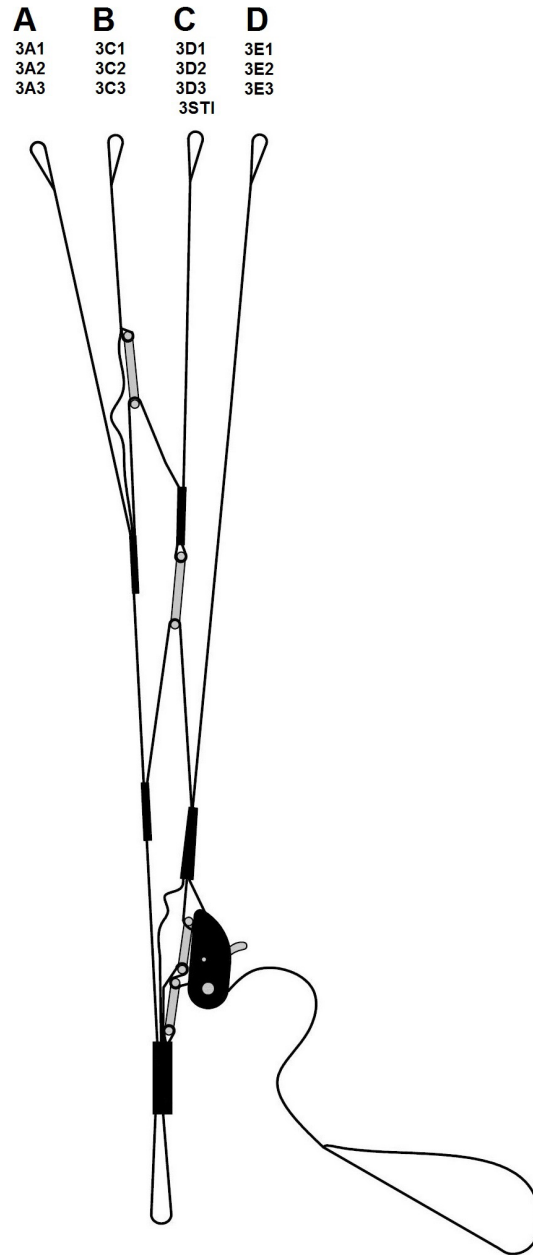
**MATERIALS TECHNICAL DATA**

<b>CANOPY</b>	<b>FABRIC CODE</b>	<b>SUPPLIER</b>
UPPER SURFACE LEADING EDGE	9017 E25	PORCHER IND (FRANCE)
UPPER SURFACE	70032 E3W	PORCHER IND (FRANCE)
BOTTOM SURFACE	70032 E3W	PORCHER IND (FRANCE)
RIBS	70032 E4D	PORCHER IND (FRANCE)
LOOPS	LKI - 10	KOLON IND. (KOREA)
REINFORCEMENT LOOPS	9017	PORCHER IND (FRANCE)
TRAILING EDGE REINFORCEMENT	MYLAR 20	D-P (GERMANY)
RIB REINFORCEMENT	LTN-0.8 STICK	SPORTWARE CO. (CHINA)
THREAD	SERAFIL 60	AMAN (GERMANY)

<b>SUSPENSION LINES</b>	<b>FABRIC CODE</b>	<b>SUPPLIER</b>
UPPER CASCADES	DC - 40	LIROS GMHB (GERMANY)
UPPER CASCADES	8000/U - 50	EDELRIID (GERMANY)
UPPER CASCADES	8000/U - 70	EDELRIID (GERMANY)
MIDDLE CASCADES	DC - 40	LIROS GMHB (GERMANY)
MIDDLE CASCADES	DC - 60	LIROS GMHB (GERMANY)
MIDDLE CASCADES	8000/U - 70	EDELRIID (GERMANY)
MIDDLE CASCADES	8000/U - 90	EDELRIID (GERMANY)
MIDDLE CASCADES	8000/U - 130	EDELRIID (GERMANY)
MIDDLE CASCADES	8000/U - 190	EDELRIID (GERMANY)
MIDDLE CASCADES	8000/U - 230	EDELRIID (GERMANY)
MAIN	8000/U - 130	EDELRIID (GERMANY)
MAIN	8000/U - 230	EDELRIID (GERMANY)
MAIN	8000/U - 360	EDELRIID (GERMANY)
MAIN BREAK	TNL-280	TEIJIM LIMITED (JAPAN)
THREAD	SERAFIL 60	AMAN (GERMANY)

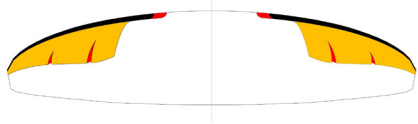
<b>RISERS</b>	<b>FABRIC CODE</b>	<b>SUPPLIER</b>
MATERIAL	3455	COUSIN (FRANCE)
COLOUR INDICATOR	PAD	TECNI SANGLES (FRANCE)
THREAD	V138	COATS (ENGLAND)
MAILLONS	3.5	ANSUNG PRECISION (KOREA)



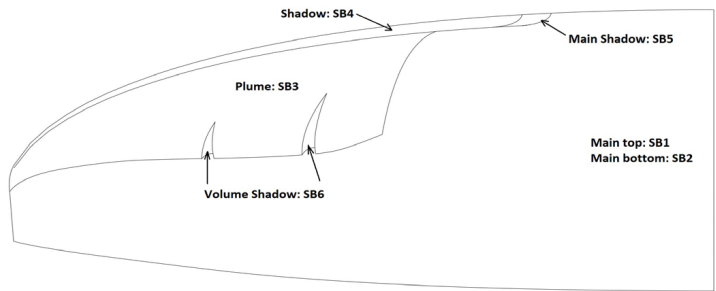


**COLOURS TECHNICAL DATA**

<b>SUNNYSIDE</b>	SB1	WHITE	MAIN TOP	REF: 001
	SB2	GOLD	PLUME	REF: 939
	SB3	BLACK	SHADOW	REF: 102
	SB4	DRAGON RED	MAIN SHADOW	REF: 636
	SB5	DRAGON RED	VOLUME SHADOW	REF: 636



<b>TULIP</b>	SB1	DRAGON RED	MAIN TOP	REF: 636
	SB2	WHITE	PLUME	REF: 001
	SB3	LIMA	SHADOW	REF: 500
	SB4	BLACK	MAIN SHADOW	REF: 102
	SB5	BLACK	VOLUME SHADOW	REF: 102



**LEVEL RANGE****BI SKIN 2 P****31**

P.T.V.		kg/m <sup>2</sup>
110	=	3,55
115	=	3,71
120	=	3,87
125	=	4,03
130	=	4,19
135	=	4,35
140	=	4,52
145	=	4,68
150	=	4,84
155	=	5,00
160	=	5,16
165	=	5,32
170	=	5,48
175	=	5,65
180	=	5,81
185	=	5,97
190	=	6,13

**LINES TECHNICAL DATA**

**BI SKIN 2 P**

**31**

ref.	mat.	kg	colour	m/m	ref.	mat.	kg	colour	m/m	ref.	mat.	kg	colour	m/m	ref.	mat.	kg	colour	m/m	ref.	mat.	kg	colour	m/m	ref.	mat.	kg	colour	m/m					
A					B					C					D					E					F					BRAKE				
a1	8000/U	50	NATURE	417	b1	8000/U	50	NATURE	391	c1	8000/U	70	NATURE	1.744	d1	8000/U	70	NATURE	1.645	e1	8000/U	50	NATURE	1.534	f1	8000/U	50	NATURE	1.084	br1	DC	40	WHT	2.476
a2	8000/U	50	NATURE	415	b2	8000/U	50	NATURE	391	c2	8000/U	70	NATURE	1.670	d2	8000/U	70	NATURE	1.566	e2	8000/U	50	NATURE	1.441	f2	8000/U	50	NATURE	985	br2	DC	40	WHT	2.147
a3	8000/U	50	NATURE	422	b3	8000/U	50	NATURE	354	c3	8000/U	70	NATURE	1.608	d3	8000/U	70	NATURE	1.512	e3	8000/U	50	NATURE	1.404	f3	8000/U	50	NATURE	1.029	br3	DC	40	WHT	2.026
a4	8000/U	50	NATURE	417	b4	8000/U	50	NATURE	350	c4	8000/U	70	NATURE	1.394	d4	8000/U	70	NATURE	1.341	e4	8000/U	50	NATURE	1.326	f4	8000/U	50	NATURE	979	br4	DC	40	WHT	2.284
a5	8000/U	50	NATURE	404	b5	8000/U	50	NATURE	382	c5	8000/U	70	NATURE	1.454	d5	8000/U	70	NATURE	1.388	e5	8000/U	50	NATURE	1.334	f5	8000/U	50	NATURE	907	br5	DC	40	WHT	2.148
a6	8000/U	50	NATURE	403	b6	8000/U	50	NATURE	381	c6	8000/U	70	NATURE	1.519	d6	8000/U	70	NATURE	1.452	e6	8000/U	50	NATURE	1.389	f6	8000/U	50	NATURE	969	br6	DC	40	WHT	2.134
a7	8000/U	50	NATURE	393	b7	8000/U	50	NATURE	366	c7	8000/U	70	NATURE	1.636	d7	8000/U	70	NATURE	1.586	e7	8000/U	50	NATURE	1.534	f7	8000/U	50	NATURE	1.102	br7	DC	40	WHT	1.617
a8	8000/U	50	NATURE	375	b8	8000/U	50	NATURE	355	c8	8000/U	70	NATURE	1.533	d8	8000/U	70	NATURE	1.487	e8	8000/U	50	NATURE	1.435	f8	8000/U	50	NATURE	990	br8	DC	40	WHT	1.489
a9	8000/U	50	NATURE	375	b9	8000/U	50	NATURE	319	c9	8000/U	70	NATURE	1.453	d9	8000/U	70	NATURE	1.421	e9	8000/U	50	NATURE	1.397	f9	8000/U	50	NATURE	1.023	br9	DC	40	WHT	1.454
a10	8000/U	50	NATURE	360	b10	8000/U	50	NATURE	305	c10	8000/U	70	NATURE	1.342	d10	8000/U	70	NATURE	1.299	e10	8000/U	50	NATURE	1.268	f10	8000/U	50	NATURE	939	br10	DC	40	WHT	627
a11	8000/U	50	NATURE	334	b11	8000/U	50	NATURE	323	c11	8000/U	70	NATURE	1.375	d11	8000/U	70	NATURE	1.323	e11	8000/U	50	NATURE	1.266	f11	8000/U	50	NATURE	864	br11	DC	40	WHT	613
a12	8000/U	50	NATURE	320	b12	8000/U	50	NATURE	312	c12	8000/U	70	NATURE	1.409	d12	8000/U	70	NATURE	1.359	e12	8000/U	50	NATURE	1.302	f12	8000/U	50	NATURE	907	br12	DC	40	WHT	672
a13	8000/U	50	NATURE	314	b13	8000/U	50	NATURE	286	c13	8000/U	50	NATURE	1.221	d13	8000/U	50	NATURE	1.184	e13	8000/U	50	NATURE	1.151	f13	8000/U	50	NATURE	843					
a14	8000/U	50	NATURE	286	b14	8000/U	50	NATURE	262	c14	8000/U	50	NATURE	1.092	d14	8000/U	50	NATURE	1.064	e14	8000/U	50	NATURE	1.031	f14	8000/U	50	NATURE	712					
a15	8000/U	50	NATURE	269	b15	8000/U	50	NATURE	226	c15	8000/U	50	NATURE	983	d15	8000/U	50	NATURE	976	e15	8000/U	50	NATURE	968	f15	8000/U	50	NATURE	703					
a16	8000/U	50	NATURE	241	b16	8000/U	50	NATURE	191	c16	8000/U	50	NATURE	1.199	d16	8000/U	50	NATURE	1.190	e16	8000/U	50	NATURE	1.177	f16	8000/U	50	NATURE	897					
a17	8000/U	50	NATURE	216	b17	8000/U	50	NATURE	202	c17	8000/U	50	NATURE	1.160	d17	8000/U	50	NATURE	1.140	e17	8000/U	50	NATURE	1.107	f17	8000/U	50	NATURE	779					
a18	8000/U	50	NATURE	183	b18	8000/U	50	NATURE	181	c18	8000/U	50	NATURE	1.132	d18	8000/U	50	NATURE	1.104	e18	8000/U	50	NATURE	1.067	f18	8000/U	50	NATURE	749					
a19	8000/U	50	NATURE	1.458						c19	8000/U	50	NATURE	1.431	d19	8000/U	50	NATURE	1.228	e19	8000/U	50	NATURE	1.233	f19	8000/U	50	NATURE	1.244					
A1	8000/U	70	NATURE	1.435																					2F1	8000/U	70	NATURE	469					
A2	8000/U	70	NATURE	1.359																					2F2	8000/U	70	NATURE	438					
A3	8000/U	70	NATURE	1.342																					2F3	8000/U	70	NATURE	456					
A4	8000/U	70	NATURE	1.171																					2F4	8000/U	70	NATURE	405					
A5	8000/U	70	NATURE	1.192																					2F5	8000/U	70	NATURE	1.519					
A6	8000/U	70	NATURE	1.262																					2F6	8000/U	70	NATURE	1.235					
A7	8000/U	70	NATURE	1.379																														
A8	8000/U	70	NATURE	1.290																														
A9	8000/U	70	NATURE	1.256																														
A10	8000/U	70	NATURE	1.130																														
A11	8000/U	70	NATURE	1.134																														
A12	8000/U	70	NATURE	1.178						st1	8000/U	50	NATURE	1.358																				
A13	8000/U	70	NATURE	1.081						st2	8000/U	50	NATURE	1.369																				
A14	8000/U	70	NATURE	976						st3	8000/U	50	NATURE	1.173																				
A15	8000/U	70	NATURE	905						st4	8000/U	50	NATURE	1206																				
A16	8000/U	70	NATURE	1003						2ST1	8000/U	70	NATURE	1116																				
A17	8000/U	70	NATURE	939						2ST2	8000/U	50	NATURE	1312																				
A18	8000/U	70	NATURE	931						3ST main	8000/U	130	NATURE	4357																				
2A1	8000/U	230	NATURE	1288						2C1	8000/U	190	NATURE	1379	2D1	8000/U	130	NATURE	1353	2E1	8000/U	130	NATURE	1300						2BR1	DC	60	WHT	3512
2A2	8000/U	230	NATURE	1432						2C2	8000/U	190	NATURE	1560	2D2	8000/U	130	NATURE	1476	2E2	8000/U	130	NATURE	1350						3BR1	DC	60	WHT	3188
2A3	8000/U	230	NATURE	1089						2C3	8000/U	190	NATURE	1096	2D3	8000/U	130	NATURE	1072	2E3	8000/U	130	NATURE	1046						2BR4	DC	40	WHT	522
2A4	8000/U	230	NATURE	1201						2C4	8000/U	190	NATURE	1181	2D4	8000/U	130	NATURE	1170	2E4	8000/U	130	NATURE	1148						2BR5	DC	40	WHT	1311
2A5	8000/U	130	NATURE	957						2C5	8000/U	130	NATURE	965	2D5	8000/U	90	NATURE	1153	2E5	8000/U	90	NATURE	1199						3BR2	DC	60	WHT	3121
2A6	8000/U	130	NATURE	807						2C6	8000/U	130	NATURE	667	2D6	8000/U	90	NATURE	857	2E6	8000/U	90	NATURE	905										
3A1	8000/U	360	NATURE	4812						3C1	8000/U	360	NATURE	4759	3D1	8000/U	230	NATURE	4871	3E1	8000/U	230	NATURE	5090						brmain	TNL	280	RED	2820
3A2	8000/U	360	NATURE	4959						3C2	8000/U	360	NATURE	5039	3D2	8000/U	230	NATURE	5084	3E2	8000/U	230	NATURE	5193						Point:				2620
3A3	8000/U	230	NATURE	5229						3C3	8000/U	230	NATURE	5331	3D3	8000/U	130	NATURE	5150	3E3	8000/U	130	NATURE	5155										



LINES HEIGHT m/m

	A	B	C	D	E	F	br
1	7942	7916	7872	7859	7914	7933	8603
2	7864	7840	7798	7780	7821	7834	8274
3	7854	7786	7736	7726	7784	7878	8153
4	7822	7755	7703	7678	7756	7847	8087
5	7830	7808	7763	7725	7764	7775	7951
6	7899	7877	7828	7789	7819	7837	7937
7	7810	7783	7761	7732	7763	7787	7875
8	7703	7683	7658	7633	7664	7675	7747
9	7669	7613	7578	7567	7626	7708	7712
10	7640	7585	7552	7543	7599	7675	7674
11	7618	7607	7585	7567	7597	7600	7660
12	7648	7640	7619	7603	7633	7643	7719
13	7571	7543	7507	7477	7490	7502	
14	7438	7414	7378	7357	7370	7371	
15	7350	7307	7269	7269	7307	7362	
16	7270	7220	7187	7187	7222	7272	
17	7181	7167	7148	7137	7152	7154	
18	7140	7138	7120	7101	7112	7124	
19	6921		6894	6887	6892	6903	
20			6826	6837	6837	6870	

RISERS LENGTH m/m

A	B	C	D	
380	380	380	380	STANDARD
380	395	410	440	TRIMMER OPENED
0	15	30	60	ACCELERATED

**SUSPENSION TECHNICAL DATA**

**BI SKIN 2 P**

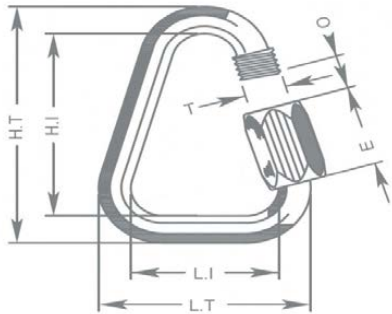
MATERIAL CODE		DC	DC	8000/U	8000/U	8000/U	A-8000/U	A-8000/U	A-8000/U	A-8000/U	TNL
STRENGTH CODE		40	060	50	70	90	130	190	230	360	280
DIAMETER m/m	Ø	0,5	0,6	0,5	0,7	0,8	0,9	1,1	1,1 X 1,4	1,4 X 1,9	1,8
CORE MATERIAL		DYNEEMA	DYNEEMA	ARAMID	ARAMID	ARAMID	ARAMID	ARAMID	ARAMID	ARAMID	TECHNORA
SLEEVE MATERIAL		NO	NO	NO	NO	NO	NO	NO	NO	NO	POLYESTER
WEIGHT g/m	TOTAL	0,19	0,24	0,3	0,4	0,5	0,8	1,1	1,4	2,1	2,7
BREAKING STRENGTH	MINIMUM	40	60	50	70	90	130	190	230	360	280
	MAXIMUM	48	84	59	78	110	144	211	255	380	320
STRENGTH AFTER 5.000 BENDING CYCLES	TEST EN	33	74	26	39	49	88	52	69	196,6	134,7
ELONGATION AT	5 dan en %										
	10 dan en %			0,4	0,5	0,4	0,4	0,4	0,3	0,2	0,2
	15 dan en %		0,43	0,7	0,7	0,6	0,6	0,6	0,5	0,3	0,3
	20 dan en %			1,1	1	0,8	0,8	0,7	0,6	0,4	0,4
	25 dan en %			1,5	1,3	1	0,9	0,9	0,7	0,5	0,4
	30 dan en %			1,9	1,5	1,3	1	1	0,8	0,6	0,5
	75 dan en %		1,2	3,3	2,8	2,3	1,8	1,6	1,3		0,9
	100 dan en %				3,7	3,2	3,1	2,7	2,3	1,5	1,3
	125 dan en %							2,6	3,6	1,9	1,7
	150 dan en %							3,5	3,3		2
	175 dan en %							4,3	3,6	2,6	2,3
	200 dan en %										2,7
	250 dan en %									3,1	2,8
ELONGATION MAX. BREAKING STRENGTH %										3,6	
			3,2	3,8	3,9	4,3	4	4,4	4,4		4,1

**MAILLON TECHNICAL DATA**

**DESCRIPTION**

MAILLON	DELTA
CODE	3.5
MATERIAL	STAINLESS STEEL
SIZE	3 m/m
WEIGHT	5 g/PIECE

**TECHNICAL SPECIFICATIONS**



DIMENSIONS	m/m
L.T.	22
L.I.	14
H.T.	37
H.I.	29
O	5
E	12
T	4
LOAD	kg
WORKING LIMIT	110
BREAKING	550

**MATERIAL**

AISI 304 STAINLESS STEEL	STANDARD
--------------------------	----------

CLOSING APPLIED BY MANUAL & ENTIRE SCREWING OF THE NUT TO GUARANTEE THE HIGHEST SAFETY (NO THREAD SHOULD BE OBVIOUS)

SYSTEMATIC CONTROL OF MAILLON QUICK-LINKS BEFORE EVERY FLIGHT

**THREAD TECHNICAL DATA****SAIL MAKING**

NAME	SERAFIL
N° OF REFERENCE	60
MATERIAL	POLYESTER
TYPE OF FINISH	SILK
LINEAR DENSITY	NM 61 / 3 (DTEX 163 * 3)
BREAKING STRENGTH	3,000 CN
ELONGATION	17,00%

**SERAFIL PROPERTIES**

SOLIDITY ARTIFICIAL LIGTH	ISO 105 B02 > 5 - 6
SOLIDITY SWEAT	ISO 105 E04 > 4
SOLIDITY WASHING	ISO 105 C04 > 3
SOLIDITY GRAZE IN DRY	ISO 105 X12 > 4
SOLIDITY WASHING IN DRY	ISO 105 D01 > 3 - 4

TREATMENT WATER REPELLENT	WR
---------------------------	----

**RISERS MAKING**

NAME	COATS BONDED C.F.P.
N° OF REFERENCE	V138
MATERIAL	POLYESTER
TYPE OF FINISH	SILK
BREAKING STRENGTH	9,5 kg
ELONGATION	19%

**RISERS TECHNICAL DATA****RISERS**

N° OF REFERENCE	3455
MATERIAL	POLYESTER & TECHNORA
WIDTH	12 m/m
THICKNESS	0,9 m/m
BREAKING STRENGTH	1078 kg
ELONGATION	MAX. 11%
WEIGHT	9,1 g/m
COLOUR	BLACK

**COLOR INDICATOR**

N° OF REFERENCE	IC-G 1-2
MATERIAL	POLYESTER
WIDTH	70 m/m
THICKNESS	0,80 m/m
BREAKING STRENGTH	130 DN
ELONGATION	35 %
WEIGHT	32 G * L.M.
COLOUR	GREEN

**LOOPS**

N° OF REFERENCE	LKI - 10
MATERIAL	NYLON
WIDTH	10 m/m
BREAKING STRENGTH	84 kg
ELONGATION	30 %
WEIGHT	5,5 g/m
COLOUR	WHITE

