

**DONNÉES  
TECHNIQUES  
DOBERMANN**



**DONNÉES TECHNIQUES**

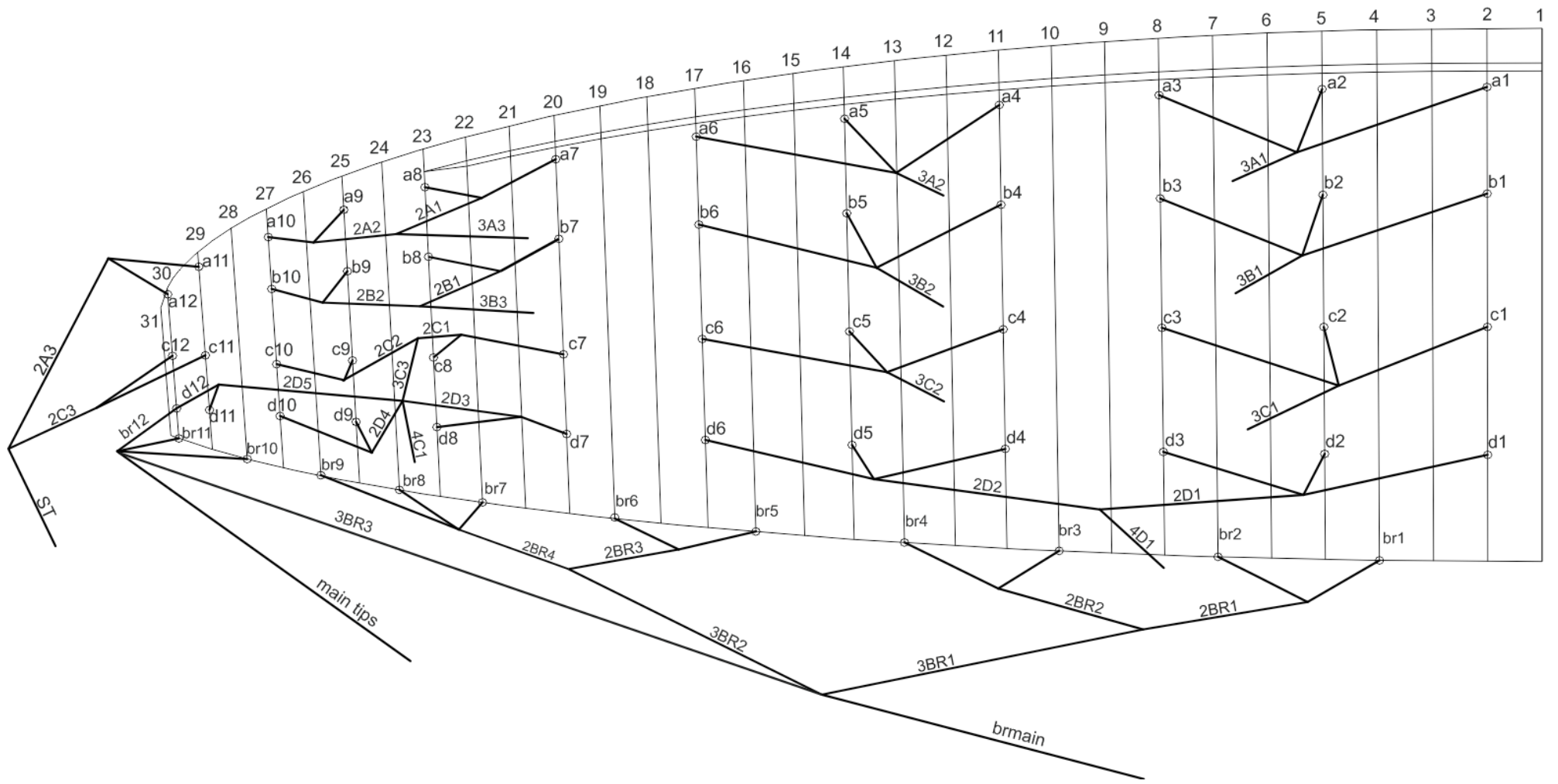
<b>DOBERMANN</b>			<b>(14)</b>	<b>16</b>	<b>17</b>	<b>18</b>
ALVÉOLE	NOMBRE		60	60	60	60
	FERMÉ		14	14	14	14
	CAISSONS		23	23	23	23
À PLAT	SURFACE	M2	14,5	16	17	18
	ENVERGURE	M	9,4	9,7	10,02	10,3
	ALLONGEMENT		5,9	5,9	5,9	5,9
PROJETÉE	SURFACE	M2	12,51	13,8	14,66	15,53
	ENVERGURE		7,55	7,9	8,17	8,4
	ALLONGEMENT		4,56	4,56	4,56	4,56
APLATISSEMENT		%	15	15	15	15
CORDE	MAXIMUM	M	1,91	2,01	2,07	2,13
	MINIMUM		0,46	0,48	0,5	0,51
	MOYENNE		1,54	1,65	1,70	1,75
SUSPENTES	TOTALES	M	254	267	275	284
	HAUTER	M	5,78	6,05	6,23	6,41
	NOMBRE		182	182	182	182
	RÉPARTITION		2-1-3-4-1	2-1-3-4-1	2-1-3-4-1	2-1-3-4-1
ÉLÉVATEURS	NOMBRE	4	A/a'/B/C/D	A/a'/B/C/D	A/a'/B/C/D	A/a'/B/C/D
	TRIMS	m/m	135	135	135	135
	ACCELERATEUR	m/m	180	180	180	180
	DEBATTEMENT		OUI	OUI	OUI	OUI
POIDS TOTAL	MINIMUM	KG	70	75	80	85
EN VUELO	MAXIMUM	KG	110	120	130	140
POIDS DE L'AILE		EN	3,9	4,1	4,4	4,7
HOMOLOGATION	8G MAXIMUM 145 KG		EN 926-1	EN 926-1	EN 926-1	EN 926-1
	6G MAXIMUM 193 KG		DGAC	DGAC	DGAC	DGAC
	LOAD TEST	KG	1162	1162	1162	1162

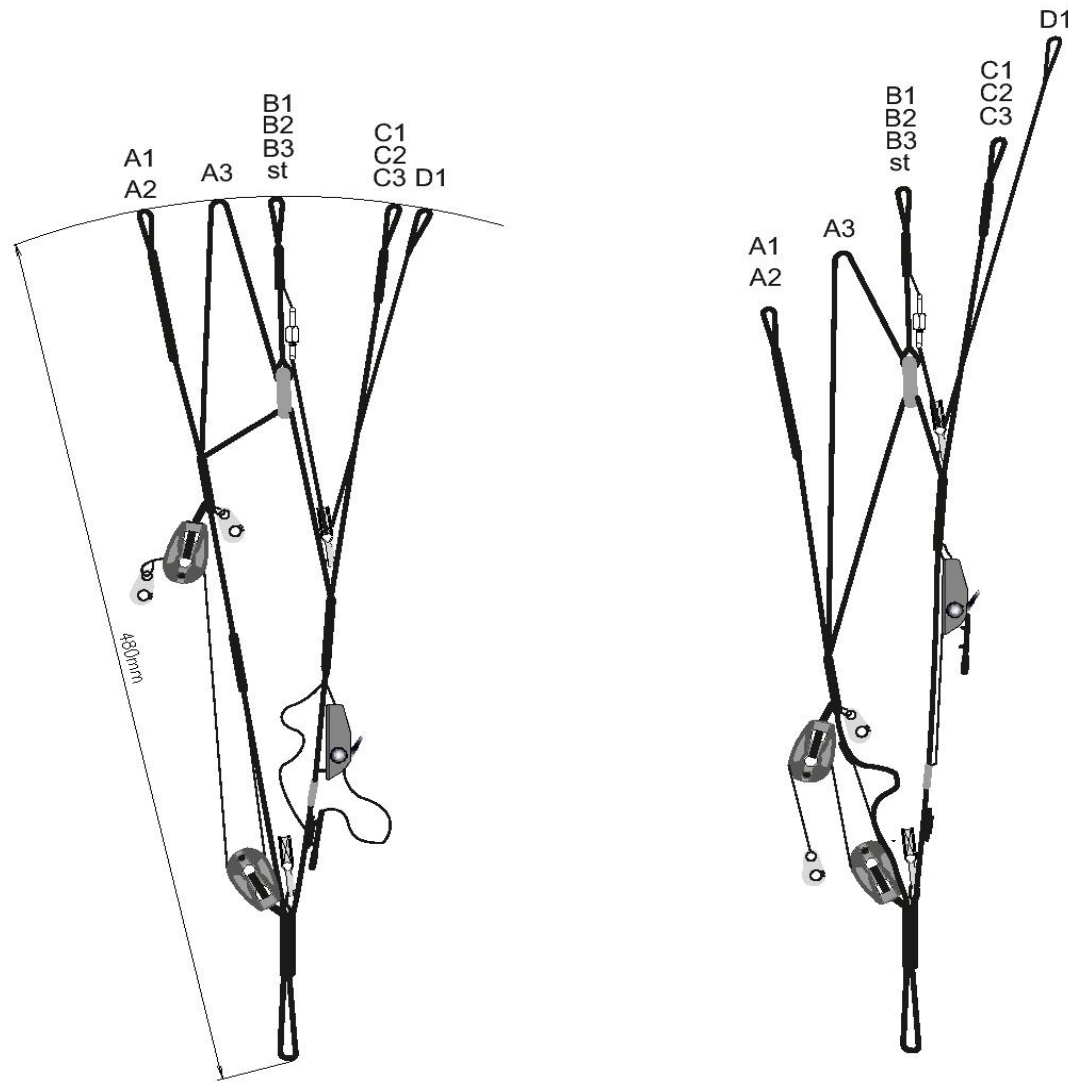
**MATERIAUX**

<b>VOILERIE</b>	<b>MATERIAUX</b>	<b>FABRICANT</b>
EXTRADOS	9017	PORCHER IND (FRANCE)
INTRADOS	N 20D MF	DOMINICO TEX CO
PROFIL	9017 E29	DOMINICO TEX CO
DIAGONALES	9018 E29	DOMINICO TEX CO
POINT D'ATTACHE	LKI - 10	KOLON IND. (KOREA)
RENFORT DU POINT D'ATTACHE	W-420	D-P (GERMANY)
RENFORT DU POINT DE FUITE	MYLAR	D-P (GERMANY)
FIL	SERAFIL 60	AMAN (GERMANY)

<b>SUSPENTAGE</b>	<b>MATERIAUX</b>	<b>FABRICANT</b>
CASCADES SUPERIEURES	DC - 100	LIROS GMHB (GERMANY)
CASCADES SUPERIEURES	DC - 060	LIROS GMHB (GERMANY)
CASCADES SUPERIEURES	DC - 040	LIROS GMHB (GERMANY)
CASCADES SUPERIEURES	16330	COUSIN (FRANCE)
CASCADES SUPERIEURES	12240	COUSIN (FRANCE)
CASCADES SUPERIEURES	16140	COUSIN (FRANCE)
CASCADES INTERMEDIAIRES	TNL - 80	TEJJIM LIMITED (JAPAN)
CASCADES INTERMEDIAIRES	16330	COUSIN (FRANCE)
CASCADES INTERMEDIAIRES	12240	COUSIN (FRANCE)
CASCADES INTERMEDIAIRES	16140	COUSIN (FRANCE)
PRINCIPALES	12950	COUSIN (FRANCE)
PRINCIPALES	16560	COUSIN (FRANCE)
PRINCIPALES	12240	COUSIN (FRANCE)
PRINCIPALES	12470	COUSIN (FRANCE)
PRINCIPALES	TNL - 80	TEJJIM LIMITED (JAPAN)
CASCADES PRINCIPALES FREIN	TNL - 280	TEJJIM LIMITED (JAPAN)
FIL	SERAFIL 60	AMAN (GERMANY)

<b>RISERS</b>	<b>MATERIAUX</b>	<b>FABRICANT</b>
SANGLES	G-R 18	TECNI SANGLES (FRANCE)
INDICATEUR DE COULEUR	PAD	TECNI SANGLES (FRANCE)
FIL	V138	COATS (ENGLAND)
MAILLONS	MRI4	ANSUNG PRECISION (KOREA)
POULIE	PY - 1304	ANSUNG PRECISION (KOREA)





## DONNÉES TECHNIQUES DES COULEURS

LAVANDE	1	RUBI	EXTRADOS	REF: NK259
	2	LIMA	MOUSTACHE	REF: NK375
	3	WHITE	LISERE	REF: 001
	4	RUBI	INTRADOS	REF: NK259
	5	WHITE	OMBRE ARRIERE	REF: 001



KAIPI	1	LIMA	EXTRADOS	REF: NK375
	2	RUBI	MOUSTACHE	REF: NK375
	3	WHITE	LISERE	REF: 001
	4	LIMA	INTRADOS	REF: NK375
	5	WHITE	OMBRE ARRIERE	REF: 001



## DONNÉES TECHNIQUES CHARGE ALAIRE

DOBERMANN (14)		16		17		18	
P.T.V.	KG/M2	P.T.V.	KG/M2	P.T.V.	KG/M2	P.T.V.	KG/M2
70 =	4,83	80 =	5,00	90 =	5,2941	100 =	5,6
75 =	5,17	85 =	5,31	95 =	5,5882	105 =	5,8
80 =	5,52	90 =	5,63	100 =	5,8824	110 =	6,1
85 =	5,86	95 =	5,94	105 =	6,1765	115 =	6,4
90 =	6,21	100 =	6,25	110 =	6,4706	120 =	6,7
95 =	6,55	105 =	6,56	115 =	6,7647	125 =	6,9
100 =	6,90	110 =	6,88	120 =	7,0588	130 =	7,2
105 =	7,24	115 =	7,19	125 =	7,3529	135 =	7,5
110 =	7,59	120 =	7,50	130 =	7,6471	140 =	7,8

**DONNÉES SUSPENTES**

**DOBERMANN (14)**

A				B				C				D				BRAKE									
ref.	mat.	kg	colour	m/m	ref.	mat.	kg	colour	m/m	ref.	mat.	kg	colour	m/m	ref.	mat.	kg	colour	m/m						
a1	16330	145	Red	2243	b1	12240	115	Red	2214	c1	12240	115	Red	2085	d1	16140	70	Red	1655	br1	DC	40	White	870	
a2	16330	145	Red	2166	b2	12240	115	Red	2138	c2	12240	115	Red	2002	d2	16140	70	Red	1491	br2	DC	40	White	655	
a3	16330	145	Red	2172	b3	12240	115	Red	2146	c3	12240	115	Red	2010	d3	16140	70	Red	1461	br3	DC	40	White	735	
a4	16330	145	Red	2051	b4	12240	115	Red	2018	c4	12240	115	Red	1899	d4	16140	70	Red	1381	br4	DC	40	White	792	
a5	16330	145	Red	2003	b5	12240	115	Red	1975	c5	12240	115	Red	1849	d5	16140	70	Red	1385	br5	DC	40	White	716	
a6	16330	145	Red	2023	b6	12240	115	Red	2001	c6	12240	115	Red	1878	d6	16140	70	Red	1503	br6	DC	40	White	678	
a7	DC	100	White	901	b7	DC	100	White	881	c7	DC	60	White	831	d7	DC	60	White	793	br7	DC	40	White	665	
a8	DC	60	White	807	b8	DC	60	White	791	c8	DC	60	White	704	d8	DC	60	White	685	br8	DC	40	White	660	
a9	DC	60	White	521	b9	DC	60	White	510	c9	DC	60	White	460	d9	DC	60	White	454	br9	DC	40	White	727	
a10	DC	60	White	506	b10	DC	60	White	499	c10	DC	60	White	480	d10	DC	60	White	427	br10	DC	40	White	400	
a11	DC	60	White	265						c11	DC	60	White	268	d11	DC	60	White	247	br11	DC	40	White	292	
a12	DC	60	White	232						c12	DC	40	White	238	d12	DC	40	White	258	br12	DC	40	White	302	
2A1	16330	145	Red	627	2B1	12240	115	Red	563	2C1	16140	70	Red	171	2D1	12240	115	Red	1206	2BR1	TNL	80	Red	1124	
2A2	12240	115	Red	863	2B2	16140	70	Red	800	2C2	16140	70	Red	389	2D2	12240	115	Red	1273	2BR2	TNL	80	Red	971	
2A3	16140	70	Red	526						2C3	16140	70	Red	522	2D3	16140	70	Red	688	2BR3	TNL	80	Red	1028	
															2D4	16140	70	Red	853	2BR4	TNL	80	Red	1034	
															2D5	16140	70	Red	1007						
3A1	12950	405	Red	2973	3B1	16560	240	Red	2929	3C1	16560	240	Red	3107							3BR1	TNL	80	Red	1683
3A2	12950	405	Red	3069	3B2	16560	240	Red	3036	3C2	16560	240	Red	3191							3BR2	TNL	80	Red	1621
3A3	16560	240	Red	3519	3B3	16330	145	Red	3561	3C3	12240	115	Red	424							3BR3	TNL	80	Red	2.833
					ST	12240	115	Red	3914	4C1	12470	200	Red	3635	4D1	16560	240	Red	2553	main tips	TNL	80	Red	4695	
																					knot point:				4495
																					brmain	TNL	280	Red	2246
																					knot point:				2046

**DONNÉES SUSPENTES**

**DOBERMANN 16**

<b>A</b>				<b>B</b>				<b>C</b>				<b>D</b>				<b>BRAKE</b>									
ref.	mat.	kg	colour	m/m	ref.	mat.	kg	colour	m/m	ref.	mat.	kg	colour	m/m	ref.	mat.	kg	colour	m/m						
a1	16330	145	Red	2354	b1	12240	115	Red	2324	c1	12240	115	Red	2189	d1	16140	70	Red	1738	br1	DC	40	White	914	
a2	16330	145	Red	2276	b2	12240	115	Red	2247	c2	12240	115	Red	2103	d2	16140	70	Red	1567	br2	DC	40	White	689	
a3	16330	145	Red	2284	b3	12240	115	Red	2257	c3	12240	115	Red	2114	d3	16140	70	Red	1538	br3	DC	40	White	772	
a4	16330	145	Red	2154	b4	12240	115	Red	2119	c4	12240	115	Red	1994	d4	16140	70	Red	1450	br4	DC	40	White	832	
a5	16330	145	Red	2104	b5	12240	115	Red	2075	c5	12240	115	Red	1943	d5	16140	70	Red	1455	br5	DC	40	White	752	
a6	16330	145	Red	2126	b6	12240	115	Red	2103	c6	12240	115	Red	1974	d6	16140	70	Red	1579	br6	DC	40	White	712	
a7	DC	100	White	947	b7	DC	100	White	926	c7	DC	60	White	872	d7	DC	60	White	833	br7	DC	40	White	698	
a8	DC	60	White	847	b8	DC	60	White	831	c8	DC	60	White	740	d8	DC	60	White	720	br8	DC	40	White	693	
a9	DC	60	White	547	b9	DC	60	White	536	c9	DC	60	White	483	d9	DC	60	White	477	br9	DC	40	White	763	
a10	DC	60	White	531	b10	DC	60	White	525	c10	DC	60	White	504	d10	DC	60	White	448	br10	DC	40	White	420	
a11	DC	60	White	279						c11	DC	60	White	281	d11	DC	60	White	259	br11	DC	40	White	307	
a12	DC	60	White	244						c12	DC	40	White	250	d12	DC	40	White	271	br12	DC	40	White	317	
2A1	16330	145	Red	658	2B1	12240	115	Red	591	2C1	16140	70	Red	180	2D1	12240	115	Red	1278	2BR1	TNL	80	Red	1179	
2A2	12240	115	Red	907	2B2	16140	70	Red	841	2C2	16140	70	Red	409	2D2	12240	115	Red	1353	2BR2	TNL	80	Red	1021	
2A3	16140	70	Red	552						2C3	16140	70	Red	549	2D3	16140	70	Red	722	2BR3	TNL	80	Red	1080	
														2D4	16140	70	Red	896	2BR4	TNL	80	Red	1089		
														2D5	16140	70	Red	1058							
3A1	12950	405	Red	3148	3B1	16560	240	Red	3102	3C1	16560	240	Red	3289						3BR1	TNL	80	Red	1766	
3A2	12950	405	Red	3253	3B2	16560	240	Red	3219	3C2	16560	240	Red	3382							3BR2	TNL	80	Red	1704
3A3	16560	240	Red	3728	3B3	16330	145	Red	3771	3C3	12240	115	Red	446							3BR3	TNL	80	Red	2.981
					ST	12240	115	Red	4143	4C1	12470	200	Red	3851	4D1	16560	240	Red	2695	main tips	TNL	80	Red	4954	
																						knot point:	4754		
																				brmain	TNL	280	Red	2379	
																							knot point:	2179	

**DONNÉES SUSPENTES**

**DOBERMANN 17**

<b>A</b>				<b>B</b>				<b>C</b>				<b>D</b>				<b>BRAKE</b>								
ref.	mat.	kg	colour	m/m	ref.	mat.	kg	colour	m/m	ref.	mat.	kg	colour	m/m	ref.	mat.	kg	colour	m/m					
a1	16330	145	Red	2426	b1	12240	115	Red	2395	c1	12240	115	Red	2255	d1	16140	70	Red	1791	br1	DC	40	White	942
a2	16330	145	Red	2346	b2	12240	115	Red	2316	c2	12240	115	Red	2168	d2	16140	70	Red	1615	br2	DC	40	White	711
a3	16330	145	Red	2356	b3	12240	115	Red	2327	c3	12240	115	Red	2180	d3	16140	70	Red	1586	br3	DC	40	White	795
a4	16330	145	Red	2219	b4	12240	115	Red	2183	c4	12240	115	Red	2055	d4	16140	70	Red	1494	br4	DC	40	White	858
a5	16330	145	Red	2169	b5	12240	115	Red	2139	c5	12240	115	Red	2003	d5	16140	70	Red	1500	br5	DC	40	White	774
a6	16330	145	Red	2192	b6	12240	115	Red	2168	c6	12240	115	Red	2035	d6	16140	70	Red	1628	br6	DC	40	White	735
a7	DC	100	White	976	b7	DC	100	White	954	c7	DC	60	White	899	d7	DC	60	White	858	br7	DC	40	White	719
a8	DC	60	White	873	b8	DC	60	White	856	c8	DC	60	White	763	d8	DC	60	White	742	br8	DC	40	White	715
a9	DC	60	White	564	b9	DC	60	White	552	c9	DC	60	White	498	d9	DC	60	White	492	br9	DC	40	White	787
a10	DC	60	White	548	b10	DC	60	White	541	c10	DC	60	White	519	d10	DC	60	White	462	br10	DC	40	White	433
a11	DC	60	White	287						c11	DC	60	White	290	d11	DC	60	White	267	br11	DC	40	White	316
a12	DC	60	White	251						c12	DC	40	White	258	d12	DC	40	White	280	br12	DC	40	White	326
2A1	16330	145	Red	679	2B1	12240	115	Red	609	2C1	16140	70	Red	185	2D1	12240	115	Red	1325	2BR1	TNL	80	Red	1213
2A2	12240	115	Red	935	2B2	16140	70	Red	867	2C2	16140	70	Red	422	2D2	12240	115	Red	1404	2BR2	TNL	80	Red	1053
2A3	16140	70	Red	569						2C3	16140	70	Red	565	2D3	16140	70	Red	744	2BR3	TNL	80	Red	1113
														2D4	16140	70	Red	924	2BR4	TNL	80	Red	1124	
														2D5	16140	70	Red	1090						
3A1	12950	405	Red	3260	3B1	16560	240	Red	3212	3C1	16560	240	Red	3405						3BR1	TNL	80	Red	1820
3A2	12950	405	Red	3372	3B2	16560	240	Red	3336	3C2	16560	240	Red	3504						3BR2	TNL	80	Red	1757
3A3	16560	240	Red	3861	3B3	16330	145	Red	3906	3C3	12240	115	Red	459						3BR3	TNL	80	Red	3.076
					ST	12240	115	Red	4290	4C1	12470	200	Red	3988	4D1	16560	240	Red	2787	main tips	TNL	80	Red	5121
																					knot point:		4921	
																				brmain	TNL	280	Red	2464
																					knot point:		2264	



**DONNÉES SUSPENTES**

**DOBERMANN 18**

<b>A</b>				<b>B</b>				<b>C</b>				<b>D</b>				<b>BRAKE</b>			
ref.	mat.	kg	colour m/m	ref.	mat.	kg	colour m/m	ref.	mat.	kg	colour m/m	ref.	mat.	kg	colour m/m	ref.	mat.	kg	colour m/m
a1	16330	145	Red 2496	b1	12240	115	Red 2463	c1	12240	115	Red 2320	d1	16140	70	Red 1842	br1	DC	40	White 969
a2	16330	145	Red 2415	b2	12240	115	Red 2384	c2	12240	115	Red 2231	d2	16140	70	Red 1663	br2	DC	40	White 732
a3	16330	145	Red 2425	b3	12240	115	Red 2396	c3	12240	115	Red 2245	d3	16140	70	Red 1634	br3	DC	40	White 817
a4	16330	145	Red 2283	b4	12240	115	Red 2246	c4	12240	115	Red 2114	d4	16140	70	Red 1537	br4	DC	40	White 883
a5	16330	145	Red 2232	b5	12240	115	Red 2201	c5	12240	115	Red 2061	d5	16140	70	Red 1543	br5	DC	40	White 797
a6	16330	145	Red 2256	b6	12240	115	Red 2232	c6	12240	115	Red 2095	d6	16140	70	Red 1675	br6	DC	40	White 756
a7	DC	100	White 1004	b7	DC	100	White 982	c7	DC	60	White 925	d7	DC	60	White 883	br7	DC	40	White 739
a8	DC	60	White 899	b8	DC	60	White 881	c8	DC	60	White 785	d8	DC	60	White 764	br8	DC	40	White 735
a9	DC	60	White 580	b9	DC	60	White 568	c9	DC	60	White 512	d9	DC	60	White 506	br9	DC	40	White 810
a10	DC	60	White 564	b10	DC	60	White 556	c10	DC	60	White 534	d10	DC	60	White 475	br10	DC	40	White 445
a11	DC	60	White 296					c11	DC	60	White 298	d11	DC	60	White 275	br11	DC	40	White 325
a12	DC	60	White 258					c12	DC	40	White 265	d12	DC	40	White 288	br12	DC	40	White 336
2A1	16330	145	Red 698	2B1	12240	115	Red 627	2C1	16140	70	Red 190	2D1	12240	115	Red 1369	2BR1	TNL	80	Red 1247
2A2	12240	115	Red 962	2B2	16140	70	Red 892	2C2	16140	70	Red 434	2D2	12240	115	Red 1453	2BR2	TNL	80	Red 1084
2A3	16140	70	Red 585					2C3	16140	70	Red 581	2D3	16140	70	Red 766	2BR3	TNL	80	Red 1146
												2D4	16140	70	Red 951	2BR4	TNL	80	Red 1158
												2D5	16140	70	Red 1122				
3A1	12950	405	Red 3369	3B1	16560	240	Red 3320	3C1	16560	240	Red 3518					3BR1	TNL	80	Red 1872
3A2	12950	405	Red 3486	3B2	16560	240	Red 3449	3C2	16560	240	Red 3623					3BR2	TNL	80	Red 1809
3A3	16560	240	Red 3991	3B3	16330	145	Red 4037	3C3	12240	115	Red 472					3BR3	TNL	80	Red 3.212
				ST	12240	115	Red 4433	4C1	12470	200	Red 4122	4D1	16560	240	Red 2875	main tips	TNL	80	Red 5328
																knot point:		5128	
																brmain	TNL	280	Red 2547
																knot point:		2347	

**DOBERMANN (14)**

LONGUEURS TOTALES m/m

	A	B	C	D	br
1	5216	5142	5193	5414	5723
2	5139	5067	5109	5249	5508
3	5145	5075	5117	5220	5435
4	5120	5054	5091	5206	5491
5	5072	5011	5041	5211	5411
6	5092	5037	5069	5329	5372
7	5047	5005	5061	5116	5366
8	4953	4914	4935	5008	5361
9	4904	4871	4909	4943	5427
10	4889	4860	4929	4915	4895
11	4705		4704	4889	4787
12	4671		4674	4900	4797

LONGUEURS DES ELEVATEURS m/m

	A	B	C	D	
	480	480	480	480	NEUTRE
	480	525	570	615	AFFICHEURS OUVERTS
	300	395	480	565	ACCELEREE

**DOBERMANN 16**

LONGUEURS TOTALES m/m

	A	B	C	D	br
1	5502	5426	5478	5711	6038
2	5424	5348	5392	5540	5813
3	5432	5358	5402	5511	5738
4	5407	5337	5376	5498	5798
5	5358	5294	5325	5503	5715
6	5380	5322	5356	5627	5676
7	5333	5288	5348	5406	5670
8	5234	5193	5216	5293	5665
9	5182	5148	5188	5224	5736
10	5166	5137	5209	5195	5174
11	4974		4973	5167	5061
12	4939		4942	5179	5010

LONGUEURS DES ELEVATEURS m/m

	A	B	C	D	
	480	480	480	480	NEUTRE
	480	525	570	615	AFFICHEURS OUVERTS
	300	395	480	565	ACCELEREE

**DOBERMANN 17**

LONGUEURS TOTALES m/m

	<b>A</b>	<b>B</b>	<b>C</b>	<b>D</b>	<b>br</b>
1	5686	5607	5660	5902	6240
2	5607	5529	5573	5726	6009
3	5616	5540	5585	5698	5932
4	5591	5519	5559	5685	5995
5	5541	5475	5507	5690	5910
6	5564	5504	5539	5818	5870
7	5516	5470	5532	5591	5865
8	5414	5372	5396	5475	5860
9	5360	5325	5367	5404	5933
10	5344	5314	5389	5374	5353
11	5146		5146	5346	5237
12	5110		5113	5358	5247

LONGUEURS DES ELEVATEURS m/m

	<b>A</b>	<b>B</b>	<b>C</b>	<b>D</b>	
480	480	480	480	480	NEUTRE
480	525	570	615		AFFICHEURS OUVERTS
300	395	480	565		ACCELEREE

**DOBERMANN 18**

LONGUEURS TOTALES m/m

	<b>A</b>	<b>B</b>	<b>C</b>	<b>D</b>	<b>br</b>
1	5865	5783	5838	6087	6436
2	5784	5704	5749	5907	6198
3	5794	5716	5763	5879	6120
4	5770	5696	5737	5866	6186
5	5718	5651	5684	5871	6099
6	5743	5681	5718	6003	6059
7	5694	5646	5710	5771	6054
8	5588	5545	5570	5652	6050
9	5534	5497	5541	5579	6125
10	5517	5486	5563	5549	5527
11	5314		5313	5519	5407
12	5276		5280	5532	5418

LONGUEURS DES ELEVATEURS m/m

	<b>A</b>	<b>B</b>	<b>C</b>	<b>D</b>	
480	480	480	480	480	NEUTRE
480	525	570	615		AFFICHEURS OUVERTS
300	395	480	565		ACCELEREE

**DONNÉES TECHNIQUES SUSPENTAGE**

**DOBERMANN**

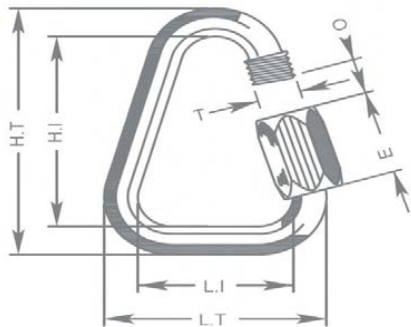
CODE MATERIEL		DC	DC	DC	TNL	TNL	16140	12240	16330	12470	12950	16560
CODE CHARGE		40	60	100	080	280	70	115	145	200	405	240
DIAMETRE EN m/m	ø	0,5	0,6	0,8	1,1	1,8	0,7	0,9	1	1,2	1,6	1,4
MATERIEL AME		DYNEEMA	DYNEEMA	DYNEEMA	Technora	Technora	VECTRAM	VECTRAM	VECTRAM	VECTRAM	VECTRAM	VECTRAM
MATERIEL GAINÉ		NON	NON	NO	Polyester	Polyester						
POIDS METRIQUE G/M	TOTAL	0,19	0,24	0,42	1,1	2,7	0,39	0,56	0,77	1,17	2	1,59
CHARGE DE RUPTURE	MINIMUM	40	60	100	80	280	70	115	145	200	405	240
	MAXIMUM	48	84	110	92	320	74	122	153	215	430	255
<b>RESISTANCE APRES</b>												
5.000 CYCLES	TEST EN	33	74	99	36,7	134,7	31	60,9	77,5	112,1	237,5	185,5
<b>DE FLEXIÓN</b>												
ALLONGEMENT A	5 daN en %				0,3	0,2	0,75	0,2	0,2	0,2	0,35	0,1
	10 daN en %		0,43	0,36	0,5	0,3	1	0,4	0,4	0,3	0,4	0,3
	15 daN en %				0,7	0,4	1	0,4	0,7	0,4	0,5	0,4
	20 daN en %				1	0,4	1,4	0,9	0,8	0,5	0,7	0,5
	25 daN en %				1,3	0,5	1,75	1	0,9	0,6	0,9	0,6
	30 daN en %		1,2	1	2,3	0,9	2,75	1,6	1,5	1	1	1
	75 daN en %				2,8	1,3		2	2	1,4	1,3	1,2
	100 daN en %					1,7		3	2,4	1,7	1,7	1,5
	125 daN en %					2		3	3	2,1	1,8	1,9
	150 daN en %					2,3			3,6	2,4	1,9	2,1
	175 daN en %					2,7				2,8	2	2,4
	200 daN en %					2,8				3,2	2,4	2,7
											2,7	3,1
Allongement charge de rupture %		3,2	3,4	3	4,1	3,7	3,5	3,7	3,4	4,2	3,5	

## DONNÉES TECHNIQUES MAILLON & POULIE

### DESCRIPTION

MAILLON	DELTA
CODE	MRI4
MATERIEL	STAINLESS STEEL
DIAMETRE	4,3 m/m
POIDS	12 G/PIECE

### SPECIFICATIONS TECHNIQUES



DIMENSIONS	m/m
L.T.	28
L.I.	20
H.T.	38
H.I.	30
O	4
E	11
T	4
CHARGE	KG
UTILE	150
RUPTURE	750

### MATERIEL

AISI 304 ACIER INOXYDABLE STANDARD

UNE FERMETURE MANUELLE ET TOTALEMENT VISSÉEPOUR

GARANTIR UNE SÉCURITÉ MAXIMALE (LA SPIRALE EN MÉTAL NE DOIT PLUS APPARAÎTRE)

CONTROLE SYSTEMATIQUE DES MAILLONS RAPIDES AVANT CHAQUE VOL

## DONNÉES TECHNIQUES FIL

### CARACTERISTIQUES DU FIL DE COUTURE

NOM	SERAFIL
N° DE REFERENCE	60
MATERIEL	POLYESTER
FINITION	SILK
DENSITE LINEAIRE	NM 61 / 3 (DTEX 163 * 3)
CHARGE DE RUPTURE	3,000 CN
ALLONGEMENT	17,00%

### PROPRIETE SERAFIL

SOLIDITE A LA LUMIERE ARTIFICIELLE	ISO 105 B02 > 5 - 6
SOLIDITE A LA SUEUR	ISO 105 E04 > 4
SOLIDITE AU LAVAGE	ISO 105 C04 > 3
SOLIDITE AU FROTTEMENT A SEC	ISO 105 X12 > 4
SOLIDITE AU LAVAGE EN SECHERESSE	ISO 105 D01 > 3 - 4
DEPERLANT	WR

### CARACTERISTIQUES DES ELEVATEURS

NOM	COATS BONDED C.F.P.
N° DE REFERENCE	V138
MATERIEL	POLYESTER
FINITION	SILK
CHARGE DE RUPTURE	9,5 KG
ALLONGEMENT	19%

## DONNÉES TECHNIQUES SANGLES

### ELEVATEURS

REFERENCE	18
MATERIEL	POLYESTER
LARGEUR	18 M/M
EPAISSEUR	1,52 M/M
CHARGE DE RUPTURE	1,100DAN
ALLONGEMENT	MAX. 15%
POIDS	25 G* L.M.
COULEUR	NOIR

### INDICATEUR DE COULEUR

REFERENCE	IC-G 1-2
MATERIEL	POLYESTER
LARGEUR	70 M/M
EPAISSEUR	0,80 M/M
CHARGE DE RUPTURE	130 DN
ALLONGEMENT	35 %
POIDS	32 G * L.M.
COULEUR	VERT

### POINT D'ATTACHE

REFERENCE	LKI - 10
MATERIEL	NYLON
EPAISSEUR	10 M/M
CHARGE DE RUPTURE	84 KG
ALLONGEMENT	30 %
POIDS	5,5 G/M
COULEUR	BLANC

