

# ESPECIFICACIONES TÉCNICAS



PEAK 2

**DATOS TÉCNICOS**

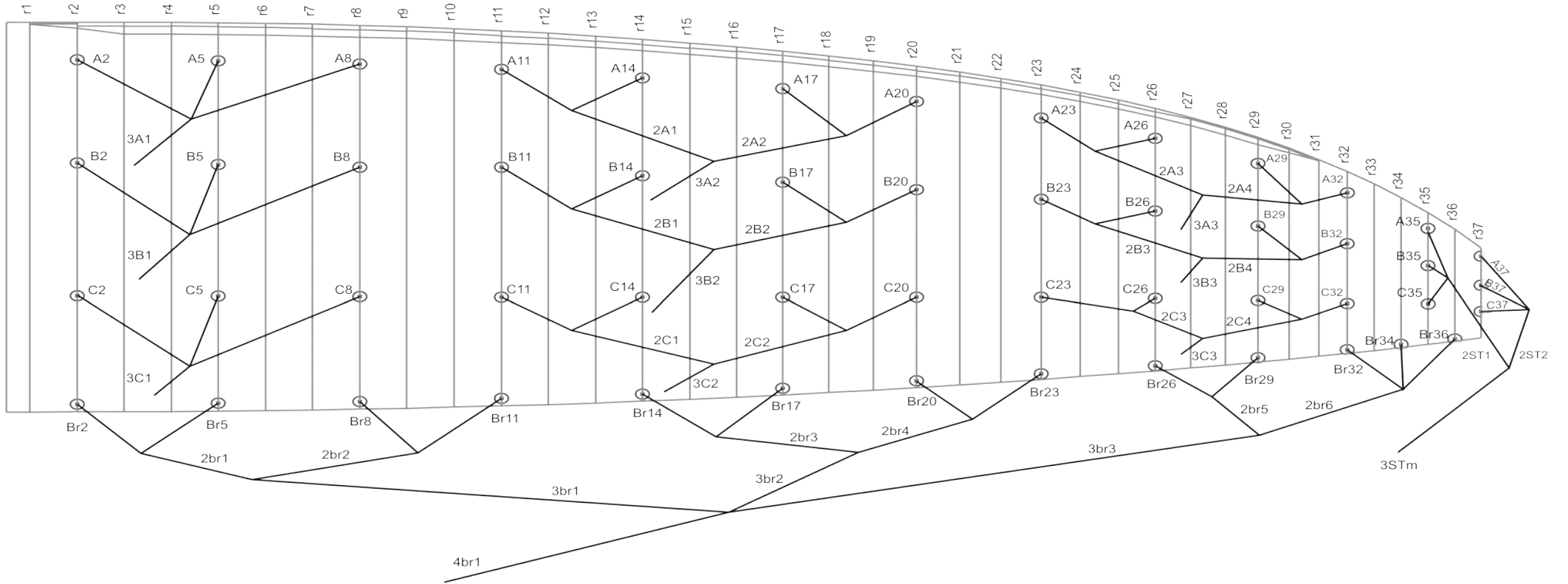
PEAK 2			22	24	26	28
ALVÉOLOS	NÚMERO		73	73	73	73
	CERRADOS		14	14	14	14
	CAJONES		25	25	25	25
EN PLANTA	ÁREA	M2	22	24	26	28
	ENVERGADURA	M	12,14	12,68	13,2	13,7
	ALARGAMIENTO		6,7	6,7	6,7	6,7
PROYECTADO	ÁREA	M2	18,65	20,32	22	23,66
	ENVERGADURA		9,46	9,87	10,26	10,63
	ALARGAMIENTO		4,79	4,79	4,79	4,79
BÓVEDA		%	15	15	15	15
CUERDA	MÁXIMA	M	2,28	2,38	2,48	2,57
	MÍNIMA	M	0,38	0,4	0,42	0,44
	MEDIA		1,33	1,39	1,45	1,5
SUSPENTES	METROS TOTALES	M	269	280	292	303
	ALTURA	M	6,8	7,1	7,39	7,67
	NÚMERO		172	172	172	172
	PRINCIPALES		3/3/4	3/3/4	3/3/4	3/3/4
ELEVADORES	BANDAS	3	A/B/C	A/B/C	A/B/C	A/B/C
	TRIMS		NO	NO	NO	NO
CARGA TOTAL	MÁXIMA	KG	90	105	115	130
EN VUELO	MÍNIMA	KG	70	85	95	110
PESO DEL ALA		KG	5,7	6,1	6,6	7,2
HOMOLOGACIÓN		EN	D	D	D	D

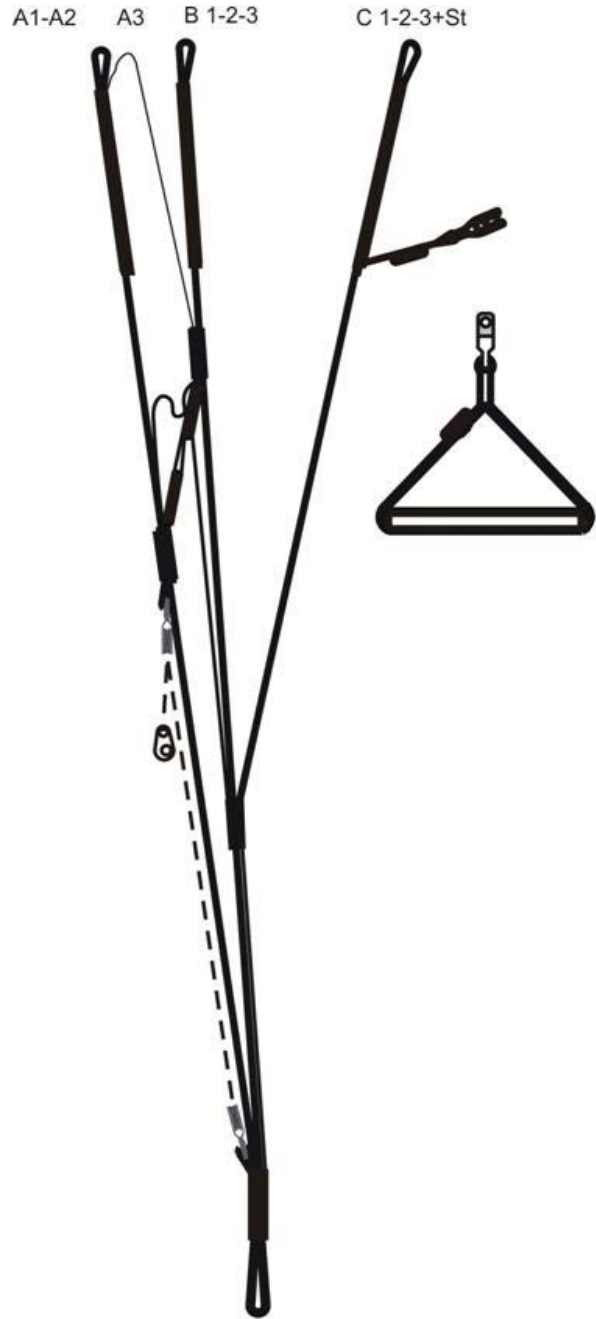
**DATOS TÉCNICOS MATERIALES**

VELA	REFERENCIA	FABRICANTE
EXTRADÓS	SKYTEX 40 9017 E77A	NCV (FRANCE)
INTRADÓS	SKYTEX 40 9017 E38A	NCV (FRANCE)
PERFILES	SKYTEX 40 9017 E29A	NCV (FRANCE)
DIAGONALES	SKYTEX 40 9017 E29A	NCV (FRANCE)
CINTA DE CARGA	LKI - 10	KOLON INDUSTRIAL (KOREA)
REFUERZOS CARGA PERFIL	W-420	D-P (GERMANY)
RIBETE	MYLAR 20 M/M	D-P (GERMANY)
REFUERZOS PERFIL	W-420	D-P (GERMANY)
HILO	SERAFIL 60	AMAN (GERMANY)

SUSPENTES	REFERENCIA	FABRICANTE
CONO ALTO	DC - 060	LIROS (GERMANY)
CONO ALTO	DC - 040	LIROS (GERMANY)
CONO MEDIO	TNL - 140	TEIJIN LIMITED (JAPAN)
CONO MEDIO	TNL - 080	TEIJIN LIMITED (JAPAN)
CONO MEDIO	DC - 060	LIROS (GERMANY)
PRINCIPAL	TNL - 280	TEIJIN LIMITED (JAPAN)
PRINCIPAL	TNL - 220	TEIJIN LIMITED (JAPAN)
PRINCIPAL	TNL - 140	TEIJIN LIMITED (JAPAN)
PRINCIPAL	TNL - 080	TEIJIN LIMITED (JAPAN)
PRINCIPAL FRENO	TNL - 280	TEIJIN LIMITED (JAPAN)
HILO	SERAFIL 60	AMAN (GERMANY)

ELEVADORES	REFERENCIA	FABRICANTE
BANDAS	3455	COUSIN (FRANCE)
INDICADOR DE COLOR	PAD	TECHNI SANGLES (FRANCE)
HILO	V138	COATS (ENGLAND)
MAILLONES	MRDI03.5 S12	PEGUET (FRANCE)
POLEAS	224	HARKEN (USA)





**DATOS TÉCNICOS COLORES**

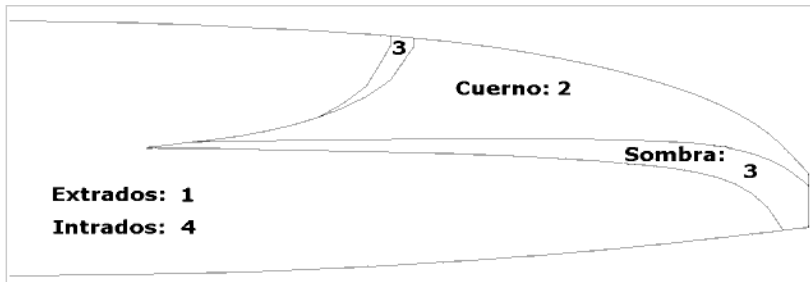
ATLANT	1	DEEP BLUE	COLOR EXTRADÓS	REF: 354
	2	WHITE	CUERNO	REF: 001
	3	ROYAL BLUE	SOMBRA	REF: 317
	4	DEEP BLUE	COLOR INTRADOS	REF: 354



CARON	1	ORANGE	COLOR EXTRADÓS	REF: 744
	2	DARK RED	CUERNO	REF: 615
	3	WHITE	SOMBRA	REF: 001
	4	ORANGE	COLOR INTRADOS	REF: 744



CROW	1	BLACK	COLOR EXTRADÓS	REF: 102
	2	ORANGE	CUERNO	REF: 744
	3	WHITE	SOMBRA	REF: 001
	4	BLACK	COLOR INTRADOS	REF: 102



**CARGA ALAR**

PEAK 2	22		24		26		28				
	P.T.V.	KG/M2	P.T.V.	KG/M2	P.T.V.	KG/M2	P.T.V.	KG/M2			
70	=	3,18	85	=	3,54	95	=	3,65	110	=	3,93
71	=	3,23	86	=	3,58	96	=	3,69	111	=	3,96
72	=	3,27	87	=	3,63	97	=	3,73	112	=	4
73	=	3,32	88	=	3,67	98	=	3,77	113	=	4,04
74	=	3,36	89	=	3,71	99	=	3,81	114	=	4,07
75	=	3,41	90	=	3,75	100	=	3,85	115	=	4,11
76	=	3,45	91	=	3,79	101	=	3,88	116	=	4,14
77	=	3,50	92	=	3,83	102	=	3,92	117	=	4,18
78	=	3,55	93	=	3,88	103	=	3,96	118	=	4,21
79	=	3,59	94	=	3,92	104	=	4	119	=	4,25
80	=	3,64	95	=	3,96	105	=	4,04	120	=	4,29
81	=	3,68	96	=	4	106	=	4,08	121	=	4,32
82	=	3,73	97	=	4,04	107	=	4,12	122	=	4,36
83	=	3,77	98	=	4,08	108	=	4,15	123	=	4,39
84	=	3,82	99	=	4,13	109	=	4,19	124	=	4,43
85	=	3,86	100	=	4,17	110	=	4,23	125	=	4,46
86	=	3,91	101	=	4,21	111	=	4,27	126	=	4,50
87	=	3,95	102	=	4,25	112	=	4,31	127	=	4,54
88	=	4	103	=	4,29	113	=	4,35	128	=	4,57
89	=	4,05	104	=	4,33	114	=	4,38	129	=	4,61
90	=	4,09	105	=	4,38	115	=	4,42	130	=	4,64

DATOS TÉCNICOS SUSPENTES

PEAK 2			22								
REF.	CODE	CM.	REF.	CODE	CM.	REF.	CODE	CM.	REF.	CODE	CM.
<b>A</b>			<b>B</b>			<b>C</b>			<b>BRAKE</b>		
A2	DC-100-WHT	223,5	B2	DC-100-WHT	222,5	C2	DC-060-WHT	193,5	BRR2	DC-040-WHT	115,5
A5	DC-100-WHT	215	B5	DC-100-WHT	214	C5	DC-060-WHT	184	BR5	DC-040-WHT	91,5
A8	DC-100-WHT	216,5	B8	DC-100-WHT	216	C8	DC-060-WHT	187	BR8	DC-040-WHT	113,5
A11	DC-100-WHT	118	B11	DC-100-WHT	117,5	C11	DC-060-WHT	96,5	BR11	DC-040-WHT	104,5
A14	DC-100-WHT	109	B14	DC-100-WHT	108,5	C14	DC-060-WHT	85	BR14	DC-040-WHT	105,5
A17	DC-100-WHT	107,5	B17	DC-100-WHT	106	C17	DC-060-WHT	83,5	BR17	DC-040-WHT	93
A20	DC-100-WHT	111,5	B20	DC-100-WHT	110,5	C20	DC-060-WHT	90,5	BR20	DC-040-WHT	91
A23	DC-060-WHT	105,5	B23	DC-060-WHT	102,5	C23	DC-060-WHT	83,5	BR23	DC-040-WHT	96,5
A26	DC-060-WHT	94	B26	DC-060-WHT	91,5	C26	DC-060-WHT	71,5	BR26	DC-040-WHT	86,5
A29	DC-060-WHT	94,5	B29	DC-060-WHT	88,5	C29	DC-060-WHT	68	BR29	DC-040-WHT	78,5
A32	DC-060-WHT	90,5	B32	DC-060-WHT	85	C32	DC-060-WHT	67,5	BR32	DC-040-WHT	54,5
A35	DC-040-WHT	103	B35	DC-040-WHT	99,5	C35	DC-040-WHT	103,5	BR34	DC-040-WHT	53
A37	DC-040-WHT	61	B37	DC-040-WHT	59,5	C37	DC-040-WHT	63,5	BR36	DC-040-WHT	57,5
2 A1	TNL-140-YLW	152	2 B1	TNL-140-BLU	150,5	2 C1	TNL-140-BLU	123,5	2 BR1	DC-060-WHT	129,5
2 A2	TNL-140-YLW	150	2 B2	TNL-140-BLU	149,5	2 C2	TNL-140-BLU	122	2 BR2	DC-060-WHT	87,5
2 A3	TNL-080-YLW	123,5	2 B3	TNL-080-BLU	117,5	2 C3	TNL-080-BLU	95,5	2 BR3	DC-060-WHT	100,5
2 A4	TNL-080-YLW	112	2 B4	TNL-080-BLU	110	2 C4	TNL-080-BLU	88,5	2 BR4	DC-060-WHT	100
						2ST 1	DC-060-WHT	100,5	2 BR5	DC-060-WHT	71
						2ST 2	DC-060-WHT	129	2 BR6	DC-060-WHT	88,5
3 A1	TNL-280-YLW	454,5	3 B1	TNL-220-BLU	449	3 C1	TNL-220-BLU	486,5	3 BR1	TNL-080-RED	260,5
3 A2	TNL-280-YLW	399	3 B2	TNL-220-BLU	396	3 C2	TNL-220-BLU	454	3 BR2	TNL-080-RED	227
3 A3	TNL-140-YLW	417,5	3 B3	TNL-140-BLU	423	3 C3	TNL-140-BLU	470	3 BR3	TNL-080-RED	253
						3STM	TNL-080-RED	389	4 BR1	TNL-280-RED	279
									POINT AT:	259	

**DATOS TÉCNICOS SUSPENTES**

<b>PEAK 2</b>			<b>24</b>								
REF.	CODE	CM.	REF.	CODE	CM.	REF.	CODE	CM.	REF.	CODE	CM.
<b>A</b>			<b>B</b>			<b>C</b>			<b>BRAKE</b>		
A2	DC-100-WHT	233,5	B2	DC-100-WHT	232,5	C2	DC-060-WHT	202	BRR2	DC-040-WHT	120,5
A5	DC-100-WHT	224,5	B5	DC-100-WHT	223,5	C5	DC-060-WHT	192	BR5	DC-040-WHT	95,5
A8	DC-100-WHT	226	B8	DC-100-WHT	225,5	C8	DC-060-WHT	195	BR8	DC-040-WHT	118,5
A11	DC-100-WHT	123,5	B11	DC-100-WHT	123	C11	DC-060-WHT	101	BR11	DC-040-WHT	109
A14	DC-100-WHT	113,5	B14	DC-100-WHT	113,5	C14	DC-060-WHT	89	BR14	DC-040-WHT	110
A17	DC-100-WHT	112,5	B17	DC-100-WHT	111	C17	DC-060-WHT	87	BR17	DC-040-WHT	97
A20	DC-100-WHT	116,5	B20	DC-100-WHT	115	C20	DC-060-WHT	94,5	BR20	DC-040-WHT	94,5
A23	DC-060-WHT	110	B23	DC-060-WHT	107	C23	DC-060-WHT	87	BR23	DC-040-WHT	101
A26	DC-060-WHT	98	B26	DC-060-WHT	96	C26	DC-060-WHT	74,5	BR26	DC-040-WHT	90
A29	DC-060-WHT	98,5	B29	DC-060-WHT	92,5	C29	DC-060-WHT	71	BR29	DC-040-WHT	82
A32	DC-060-WHT	94,5	B32	DC-060-WHT	88,5	C32	DC-060-WHT	70,5	BR32	DC-040-WHT	56,5
A35	DC-040-WHT	107,5	B35	DC-040-WHT	103,5	C35	DC-040-WHT	107	BR34	DC-040-WHT	55,5
A37	DC-040-WHT	63,5	B37	DC-040-WHT	61,5	C37	DC-040-WHT	64,5	BR36	DC-040-WHT	60,5
2 A1	TNL-140-YLW	159	2 B1	TNL-140-BLU	157	2 C1	TNL-140-BLU	129	2 BR1	DC-060-WHT	135
2 A2	TNL-140-YLW	156,5	2 B2	TNL-140-BLU	156,5	2 C2	TNL-140-BLU	127,5	2 BR2	DC-060-WHT	90,5
2 A3	TNL-080-YLW	129	2 B3	TNL-080-BLU	122,5	2 C3	TNL-080-BLU	99,5	2 BR3	DC-060-WHT	104,5
2 A4	TNL-080-YLW	117	2 B4	TNL-080-BLU	115	2 C4	TNL-080-BLU	92,5	2 BR4	DC-060-WHT	104,5
						2ST 1	DC-060-WHT	104,5	2 BR5	DC-060-WHT	73,5
						2ST 2	DC-060-WHT	135,5	2 BR6	DC-060-WHT	92,5
3 A1	TNL-280-YLW	473	3 B1	TNL-220-BLU	467,5	3 C1	TNL-220-BLU	507	3 BR1	TNL-080-RED	270,5
3 A2	TNL-280-YLW	416	3 B2	TNL-220-BLU	412	3 C2	TNL-220-BLU	472	3 BR2	TNL-080-RED	236
3 A3	TNL-140-YLW	435	3 B3	TNL-140-BLU	441	3 C3	TNL-140-BLU	489,5	3 BR3	TNL-080-RED	263
						3STM	TNL-080-RED	406	4 BR1	TNL-280-RED	291,5
									POINT AT:	271,5	

DATOS TÉCNICOS SUSPENTES

PEAK 2			26								
REF.	CODE	CM.	REF.	CODE	CM.	REF.	CODE	CM.	REF.	CODE	CM.
<b>A</b>			<b>B</b>			<b>C</b>			<b>BRAKE</b>		
A2	DC-100-WHT	243	B2	DC-100-WHT	242	C2	DC-060-WHT	210	BR2	DC-040-WHT	125,5
A5	DC-100-WHT	233,5	B5	DC-100-WHT	233	C5	DC-060-WHT	200	BR5	DC-040-WHT	99,5
A8	DC-100-WHT	235,5	B8	DC-100-WHT	234,5	C8	DC-060-WHT	203	BR8	DC-040-WHT	123,5
A11	DC-100-WHT	128,5	B11	DC-100-WHT	128	C11	DC-060-WHT	105	BR11	DC-040-WHT	113,5
A14	DC-100-WHT	118,5	B14	DC-100-WHT	118	C14	DC-060-WHT	92,5	BR14	DC-040-WHT	114,5
A17	DC-100-WHT	117	B17	DC-100-WHT	115,5	C17	DC-060-WHT	91	BR17	DC-040-WHT	101
A20	DC-100-WHT	121	B20	DC-100-WHT	120	C20	DC-060-WHT	98,5	BR20	DC-040-WHT	98
A23	DC-060-WHT	114,5	B23	DC-060-WHT	111,5	C23	DC-060-WHT	90,5	BR23	DC-040-WHT	105
A26	DC-060-WHT	102	B26	DC-060-WHT	99,5	C26	DC-060-WHT	78	BR26	DC-040-WHT	93,5
A29	DC-060-WHT	102,5	B29	DC-060-WHT	96,5	C29	DC-060-WHT	74	BR29	DC-040-WHT	85,5
A32	DC-060-WHT	98	B32	DC-060-WHT	92,5	C32	DC-060-WHT	73,5	BR32	DC-040-WHT	59
A35	DC-040-WHT	112	B35	DC-040-WHT	108	C35	DC-040-WHT	112,5	BR34	DC-040-WHT	57,5
A37	DC-040-WHT	66	B37	DC-040-WHT	64,5	C37	DC-040-WHT	68	BR36	DC-040-WHT	63
2 A1	TNL-140-YLW	165,5	2 B1	TNL-140-BLU	163,5	2 C1	TNL-140-BLU	134,5	2 BR1	DC-060-WHT	141
2 A2	TNL-140-YLW	163	2 B2	TNL-140-BLU	163	2 C2	TNL-140-BLU	133	2 BR2	DC-060-WHT	94
2 A3	TNL-080-YLW	134,5	2 B3	TNL-080-BLU	127,5	2 C3	TNL-080-BLU	103,5	2 BR3	DC-060-WHT	108,5
2 A4	TNL-080-YLW	121,5	2 B4	TNL-080-BLU	119,5	2 C4	TNL-080-BLU	96,5	2 BR4	DC-060-WHT	108,5
						2ST 1	DC-060-WHT	109,5	2 BR5	DC-060-WHT	76,5
						2ST 2	DC-060-WHT	140,5	2 BR6	DC-060-WHT	96,5
3 A1	TNL-280-YLW	494	3 B1	TNL-220-BLU	488	3 C1	TNL-220-BLU	528,5	3 BR1	TNL-080-RED	281
3 A2	TNL-280-YLW	434	3 B2	TNL-220-BLU	430,5	3 C2	TNL-220-BLU	493	3 BR2	TNL-080-RED	245,5
3 A3	TNL-140-YLW	454	3 B3	TNL-140-BLU	460	3 C3	TNL-140-BLU	511	3 BR3	TNL-080-RED	274
						3STM	TNL-080-RED	423	4 BR1	TNL-280-RED	303,5
										POINT AT:	283,5



DATOS TÉCNICOS SUSPENTES

**PEAK 2** **28**

REF.	CODE	CM.	REF.	CODE	CM.	REF.	CODE	CM.	REF.	CODE	CM.
<b>A</b>			<b>B</b>			<b>C</b>			<b>BRAKE</b>		
A2	DC-100-WHT	252	B2	DC-100-WHT	251	C2	DC-060-WHT	218	BRR2	DC-040-WHT	130,5
A5	DC-100-WHT	242,5	B5	DC-100-WHT	241,5	C5	DC-060-WHT	207,5	BR5	DC-040-WHT	103,5
A8	DC-100-WHT	244	B8	DC-100-WHT	243,5	C8	DC-060-WHT	211	BR8	DC-040-WHT	128
A11	DC-100-WHT	133,5	B11	DC-100-WHT	132,5	C11	DC-060-WHT	109	BR11	DC-040-WHT	118
A14	DC-100-WHT	123	B14	DC-100-WHT	122,5	C14	DC-060-WHT	96	BR14	DC-040-WHT	119
A17	DC-100-WHT	121,5	B17	DC-100-WHT	120	C17	DC-060-WHT	94	BR17	DC-040-WHT	105
A20	DC-100-WHT	125,5	B20	DC-100-WHT	124,5	C20	DC-060-WHT	102	BR20	DC-040-WHT	102,5
A23	DC-060-WHT	119	B23	DC-060-WHT	115,5	C23	DC-060-WHT	94	BR23	DC-040-WHT	109
A26	DC-060-WHT	106	B26	DC-060-WHT	103,5	C26	DC-060-WHT	80,5	BR26	DC-040-WHT	97,5
A29	DC-060-WHT	106,5	B29	DC-060-WHT	100	C29	DC-060-WHT	77	BR29	DC-040-WHT	88,5
A32	DC-060-WHT	102	B32	DC-060-WHT	96	C32	DC-060-WHT	76,5	BR32	DC-040-WHT	61
A35	DC-040-WHT	116	B35	DC-040-WHT	112,5	C35	DC-040-WHT	116,5	BR34	DC-040-WHT	60
A37	DC-040-WHT	68,5	B37	DC-040-WHT	67	C37	DC-040-WHT	70,5	BR36	DC-040-WHT	65,5
<hr/>											
2 A1	TNL-140-YLW	171,5	2 B1	TNL-140-BLU	169,5	2 C1	TNL-140-BLU	139,5	2 BR1	DC-060-WHT	146
2 A2	TNL-140-YLW	169	2 B2	TNL-140-BLU	169	2 C2	TNL-140-BLU	138	2 BR2	DC-060-WHT	98,5
2 A3	TNL-080-YLW	139,5	2 B3	TNL-080-BLU	132,5	2 C3	TNL-080-BLU	107,5	2 BR3	DC-060-WHT	113
2 A4	TNL-080-YLW	126	2 B4	TNL-080-BLU	124	2 C4	TNL-080-BLU	100	2 BR4	DC-060-WHT	112,5
						2ST 1	DC-060-WHT	113	2 BR5	DC-060-WHT	79,5
						2ST 2	DC-060-WHT	145,5	2 BR6	DC-060-WHT	100
<hr/>											
3 A1	TNL-280-YLW	412,5	3 B1	TNL-220-BLU	506,5	3 C1	TNL-220-BLU	549	3 BR1	TNL-080-RED	293
3 A2	TNL-280-YLW	450,5	3 B2	TNL-220-BLU	447	3 C2	TNL-220-BLU	512	3 BR2	TNL-080-RED	255,5
3 A3	TNL-140-YLW	472	3 B3	TNL-140-BLU	477,5	3 C3	TNL-140-BLU	530,5	3 BR3	TNL-080-RED	285,5
						3STM	TNL-080-RED	439	4 BR1	TNL-280-RED	315
									POINT AT:	295	

**NIVIUK PEAK 2 22**

LONGITUD LÍNEAS CM.

	<b>A</b>	<b>B</b>	<b>C</b>	<b>BR</b>
1	677	670,5	679	764
2	668,5	662	669,5	740
3	670	664	672,5	720
4	667	662	672	711
5	658	653	660,5	691,5
6	654,5	649,5	657,5	679
7	658,5	654	664,5	676,5
8	644,5	641	647	682
9	633	630	635	669
10	622	619,5	624,5	661
11	618	616	624	654,5
12	590	586,5	590,5	653
13	576,5	575	578	657,5

LONGITUD BANDAS CM.

	<b>A</b>	<b>B</b>	<b>C</b>	
	47	47	47	STANDARD
	31	36	47	ACELERADO

**NIVIUK PEAK 2 24**

LONGITUD LÍNEAS CM.

	<b>A</b>	<b>B</b>	<b>C</b>	<b>BR</b>
1	705,5	699	708	795
2	696,5	690	698	770
3	698	692	701	748,5
4	697	690,5	700,5	739
5	687	681	688,5	719,5
6	683,5	678	685	706,5
7	687,5	682	692,5	704
8	672,5	669	674,5	710,5
9	660,5	658	662	695,5
10	649	647	651,5	687,5
11	645	643	651	681
12	615,5	611,5	615	680
13	602,5	600,5	603,5	685

LONGITUD BANDAS CM.

	<b>A</b>	<b>B</b>	<b>C</b>	
	47	47	47	STANDARD
	31	36	47	ACELERADO

**NIVIUK PEAK 2 26**

LONGITUD LÍNEAS CM.

	<b>A</b>	<b>B</b>	<b>C</b>	<b>BR</b>
1	735	728	736,5	829,5
2	725,5	719	726,5	803,5
3	727,5	720,5	729,5	780,5
4	725,5	719,5	730	770,5
5	715,5	709,5	717,5	750,5
6	711,5	706,5	714,5	737
7	715,5	711	722	734
8	700,5	696,5	702,5	741
9	688	684,5	690	726
10	675,5	673,5	679	718
11	671	669,5	678,5	711,5
12	642	638	642,5	710
13	627	625,5	629	715,5

LONGITUD BANDAS CM.

	<b>A</b>	<b>B</b>	<b>C</b>	
	47	47	47	STANDARD
	28	34	47	ACELERADO

**NIVIUK PEAK 2 28**

LONGITUD LÍNEAS CM.

	<b>A</b>	<b>B</b>	<b>C</b>	<b>BR</b>
1	763	756	765,5	863
2	753,5	746,5	755	836
3	755	748,5	758,5	813
4	753,5	747	758,5	803
5	743	737	745,5	781
6	739	734	742	767
7	743	738,5	750	764
8	728,5	723,5	730	770,5
9	715,5	711,5	716,5	756
10	702,5	699,5	705,5	747
11	698	695,5	705	740
12	666	662,5	666,5	739
13	651	649,5	653	744,5

LONGITUD BANDAS CM.

	<b>A</b>	<b>B</b>	<b>C</b>	
	47	47	47	STANDARD
	28	34	47	ACELERADO

DATOS TÉCNICOS SUSPENTAJE

CÓDIGO MATERIAL		DC	DC	TNL	TNL	TNL	TNL
CÓDIGO CARGA		040	060	80	140	220	280
CÓDIGO COLOR	WHY	WHT	WHT				
	YLW			YLW	YLW	YLW	YLW
	BLU			BLU	BLU	BLU	
	RED			RED			RED
DIÁMETRO EN M/M	Ø	0,5	0,6	1,1	1,4	1,6	1,8
MATERIAL DEL ALMA		DYNEEMA	DYNEEMA	TECHNORA	TECHNORA	TECHNORA	TECHNORA
MATERIAL DE LA FUNDA				POLYESTER	POLYESTER	POLYESTER	POLYESTER
PESO POR METRO G/M	TOTAL	0,19	0,24	1,1	1,2	2,35	2,7
	ALMA			0,45	0,76	1,22	1,55
	FUNDA			0,65	1,2	1,13	1,15
CARGA DE RUPTURA	MIN DAN	40	60	80	140	220	280
	MÁX DAN	48	84	92	160	250	320
RESISTENCIA DESPUÉS							
DE 5.000 CICLOS	TEST DHV DAN	33	74	36,7	76,1	114,2	134,7
DE TORSIÓN							
ALARGAMIENTO CON	5 DAN EN %			0,3	0,2	0,2	0,2
	10 DAN EN %		0,43	0,5	0,3	0,3	0,3
	15 DAN EN %			0,7	0,5	0,5	0,4
	20 DAN EN %			1	0,6	0,6	0,4
	25 DAN EN %			1,3	0,8	0,7	0,5
	30 DAN EN %		1,2	2,3	1,5	1,2	0,9
	75 DAN EN %			2,8	2,3	1,8	1,3
	100 DAN EN %				2,7	2,2	1,7
	125 DAN EN %				3,2	2,7	2
	150 DAN EN %					3	2,3
	175 DAN EN %					3,3	2,7
	200 DAN EN %					3,8	2,8
ALARGAMIENTO CON CARGA MÁXIMA EN %		2,2	3,2	3	3,4	4	4,1

1 DAN = 10 N = CA. 1 KG.

**DATOS TÉCNICOS TEJIDO EXTRADÓS****DESCRIPCIÓN**

SKYTEX 40 REPELLANT	REF. : F09017 - E77A
TEJIDO	9017
ACABADO FINAL	SIDE COATED (POLYURETHANE)
TIPO DE HILADO	POLYAMIDE 6.6 HIGH TENACITY – 33 DTEX
ANCHO	158 CM
PATRÓN	RIP STOP

**ESPECIFICACIONES**

PESO TEJIDO ACABADO	G/SQM	ISO 2286-2	40 +/- 2
RESISTENCIA DESGARRO - URDIMBRE	DAN	ISO 4674	1,5 MINI
RESISTENCIA DESGARRO - TRAMA	DAN	ISO 4674	1,5 MINI
ALARGAMIENTO EN DIAGONAL CON 3 LBS	% MÉTODO INTERNO NCV 044		8 MÁX
ALARGAMIENTO EN DIAGONAL CON 5 LBS	% MÉTODO INTERNO NCV 044		16,5 MÁX
ALARGAMIENTO EN DIAGONAL CON 10 LBS	% MÉTODO INTERNO NCV 044		28 MÁX
FUERZA DE RUPTURA	DAN	ISO 1421	38 MINI
DIRECCIÓN URDIMBRE			
FUERZA DE RUPTURA DIRECCIÓN TRAMA	DAN	ISO 1421	33 MINI
RESISTENCIA POROSIDAD	1/SQM/MN	2000 PA	40 MÁX
	* BAJO	100 CM2	
	SUPERFÍCIE		

**DATOS TÉCNICOS COLOR**

DEEP BLUE	REF. 354	UV 5-6
GREEN	REF. 551	UV 5
GOLD	REF. 939	UV 5-6
SUNFLOWER	REF. 921	UV 5-6
RED	REF. 633	UV 5
DARK RED	REF. 615	UV 6-7
ROYAL BLUE	REF. 317	UV 5
LIGHT GREEN	REF. 521	UV 5-6
ORANGE	REF. 744	UV 4
RED DRAGON	REF. 636	UV 5-6
WHITE	REF. 001	UV 4
GREY	REF. 120	UV 3-4
DARK GREY	REF. 121	UV 4
BLACK	REF. 102	UV 5-6

**DATOS TÉCNICOS TEJIDO INTRADÓS****DESCRIPCIÓN**

SKYTEX 40 CLASSIC	REF. : 09017 - E38A
TEJIDO	9017
ACABADO FINAL	SIDE COATED (POLYURETHANE)
TIPO DE HILADO	POLYAMIDE 6.6 HIGH TENACITY – 33 DTEX
ANCHO	158 CM
PATRÓN	RIP STOP

**ESPECIFICACIONES**

PESO TEJIDO ACABADO	G/SQM	ISO 2286-2	40 +/- 2
RESISTENCIA DESGARRO - URDIMBRE	DAN	ISO 4674	1,5 MINI
RESISTENCIA DESGARRO - TRAMA	DAN	ISO 4674	1,5 MINI
ALARGAMIENTO EN DIAGONAL CON 3 LBS	% MÉTODO INTERNO NCV 044		8 MÁX
ALARGAMIENTO EN DIAGONAL CON 5 LBS	% MÉTODO INTERNO NCV 044		16,5 MÁX
ALARGAMIENTO EN DIAGONAL CON 10 LBS	% MÉTODO INTERNO NCV 044		28 MÁX
FUERZA DE RUPTURA	DAN	ISO 1421	38 MINI
DIRECCIÓN URDIMBRE			
FUERZA DE RUPTURA DIRECCIÓN TRAMA	DAN	ISO 1421	38 MINI
RESISTENCIA POROSIDAD	1/SQM/MN	2000 PA	40 MÁX
	* BAJO	100 CM2	
	SUPERFÍCIE		

**DATOS TÉCNICOS COLOR**

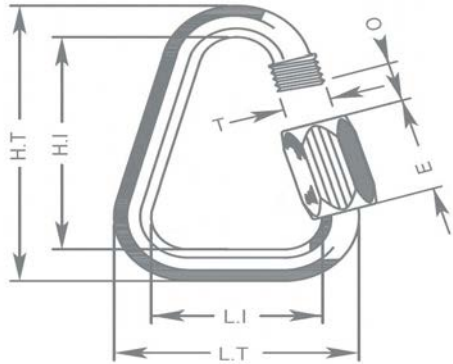
DEEP BLUE	REF. 354	UV 5-6
GREEN	REF. 551	UV 5
GOLD	REF. 939	UV 5-6
SUNFLOWER	REF. 921	UV 5-6
RED	REF. 633	UV 5
DARK RED	REF. 615	UV 6-7
ROYAL BLUE	REF. 317	UV 5
LIGHT GREEN	REF. 521	UV 5-6
ORANGE	REF. 744	UV 4
RED DRAGON	REF. 636	UV 5-6
WHITE	REF. 001	UV 4
GREY	REF. 120	UV 3-4
DARK GREY	REF. 121	UV 4
BLACK	REF. 102	UV 5-6

## DATOS TÉCNICOS MAILLON

### DESCRIPCIÓN

MAILLON	DELTA
REF.	MRDI03.0 S12
MATERIAL	STAINLESS STEEL
DIÁMETRO	3 M/M
PESO	5 G/PC

### ESPECIFICACIONES TÉCNICAS



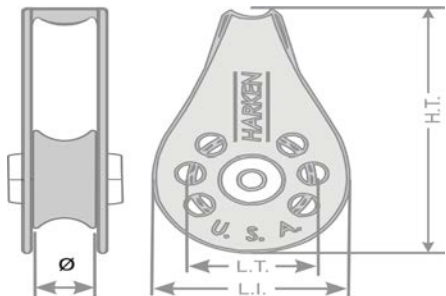
DIMENSIONES	M/M
L.T.	18
L.I.	12
H.T.	29
H.I.	23
O	4
E	9
T	4
CARGA	KG
TRABAJO	110
ROTURA	550

### CONTROL SISTEMÁTICO DE LOS CIERRES DE CADA MAILLON RÁPIDE ANTES DE CADA VUELO.

### DESCRIPCIÓN POLEA

POLEA	MICRO
REF.	224
MATERIAL	STAINLESS STEEL
COJINETE	DELRIN®
PESO	14 G/PC

### ESPECIFICACIONES TÉCNICAS



DIMENSIONES	M/M
L.T.	22
L.I.	34
H.T.	38
H.I.	
Ø	6 MÁX
CARGA	KG
TRABAJO	91
ROTURA	544

## DATOS TÉCNICOS HILO

NOMBRE	SERAFIL
Nº DE REFERENCIA	60
MATERIAL	POLYESTER
ACABADO	SILK
DENSIDAD LINEAL	NM 61 / 3 (DTEX 163 * 3)
RESISTENCIA A LA TRACCIÓN	3.000 CN
ELONGACIÓN	17,00 %

### PROPIEDADES SERAFIL

SOLIDEZ A LA LUZ ARTIFICIAL	ISO 105 B02	> 5 - 6
SOLIDEZ AL SUDOR	ISO 105 E04	> 4
SOLIDEZ AL LAVADO	ISO 105 C04	> 3
SOLIDEZ AL FROTAMIENTO EN SECO	ISO 105 X12	> 4
SOLIDEZ AL LAVADO EN SECO	ISO 105 D01	> 3 - 4

TRATAMIENTO DE REPELENCIA AL AGUA	WR
-----------------------------------	----

NOMBRE	BONDED NYLON
Nº DE REFERENCIA	N/F-66
MATERIAL	NYLON
ACABADO	SILK
DENSIDAD LINEAL	210D / 6
RESISTENCIA A LA TRACCIÓN	9,7 KG
ELONGACIÓN	25/30 %

## DATOS TÉCNICOS BANDAS

### BANDAS

REFERENCIA	3455
MATERIAL	POLYESTER & TECHNORA
ANCHO	12 M/M
GRUESO	0,9 M/M
RESISTENCIA A LA TRACCIÓN	1078 DAN
ALARGAMIENTO	-
PESO	9,1 G/M
COLOR	NEGRO

### INDICADOR COLOR

REFERENCIA	IC-G 1-2
MATERIAL	POLYESTER
ANCHO	70 M/M
GRUESO	0,80 M/M
RESISTENCIA A LA TRACCIÓN	130 DN
ALARGAMIENTO	35 %
PESO	32 G/M

### CINTAS DE CARGA

REFERENCIA	LKI - 10
MATERIAL	NYLON
ANCHO	10 M/M
RESISTENCIA A LA TRACCIÓN	84 KG
ALARGAMIENTO	25/35 %
PESO	3 G/M
COLOR	BLANCO

**nIVIUK**

[niviuk.com](http://niviuk.com)

The importance of small details