

ESPECIFICACIONES TÉCNICAS SKIN



DATOS TÉCNICOS

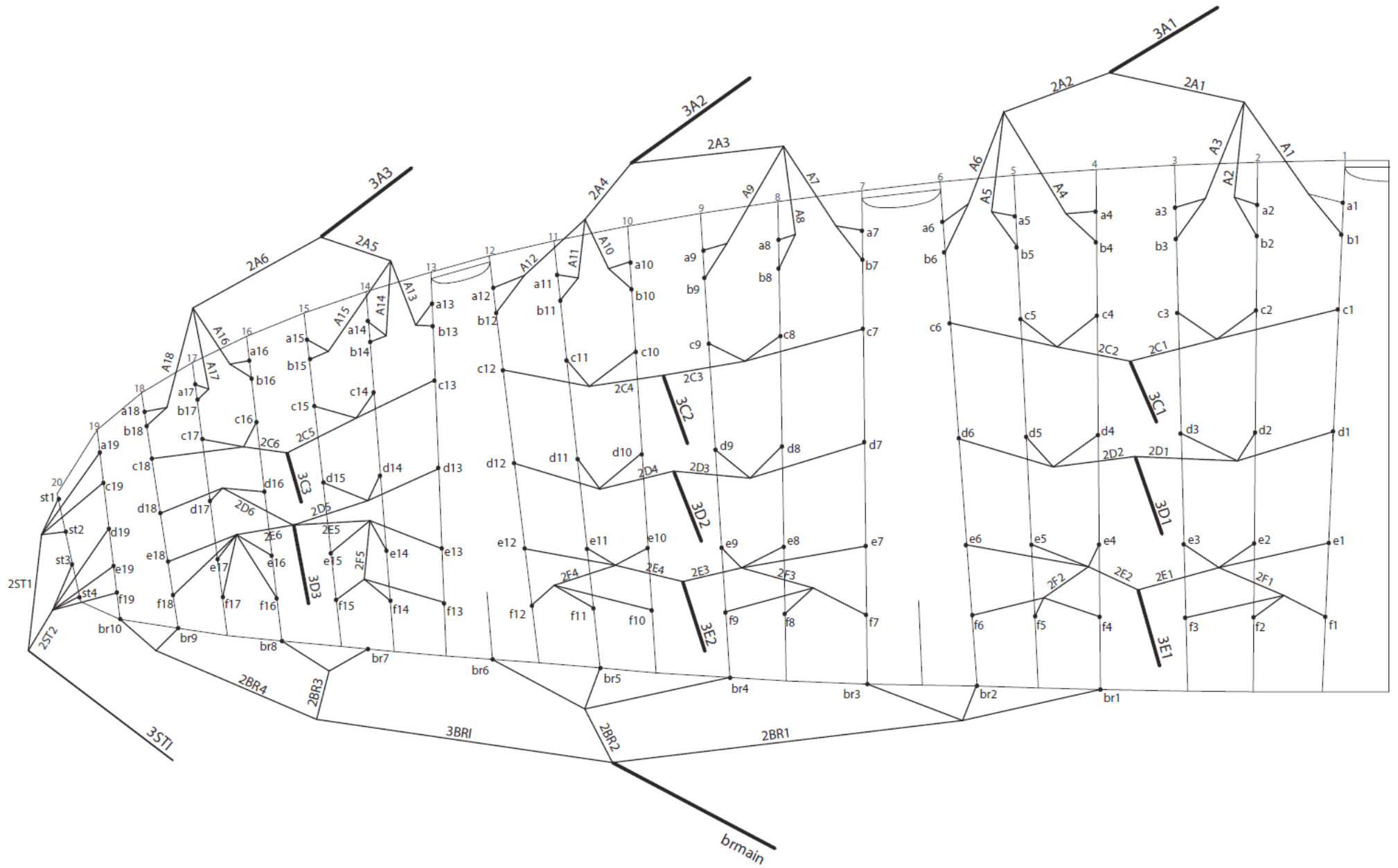
SKIN			16	18	20
ALVÉOLOS	NÚMERO		39	39	39
	CAJONES		39	39	39
EN PLANTA	ÁREA	m ²	16	18	20
	ENVERGADURA	m	9,38	9,95	10,5
	ALARGAMIENTO		5,5	5,5	5,5
PROYECTADO	ÁREA	m ²	13,5	15,2	16,9
	ENVERGADURA	m	7,46	7,92	8,34
	ALARGAMIENTO		4,13	4,13	4,13
BÓVEDA		%	15	15	15
CUERDA	MÁXIMA	m	2,11	2,24	2,37
	MÍNIMA	m	0,44	0,46	0,49
	MEDIA	m	1,71	1,81	1,9
SUSPENTES	METROS TOTALES	m	356	378	399
	ALTURA	m	5,9	6,3	6,6
	NÚMERO		388	388	388
	PRINCIPALES		3/3/4/2	3/3/4/2	3/3/4/2
ELEVADORES	BANDAS	4	A/B/C/D	A/B/C/D	A/B/C/D
	TRIMS		NO	NO	NO
	ACELERADOR	m/m	120	120	120
CARGA TOTAL	MÍNIMO	kg	60	70	85
EN VUELO	MÁXIMO	kg	85	95	110
PESO DEL ALA		kg	2,5	2,7	2,9
HOMOLOGACIÓN		EN	926-1	926-1	926-1

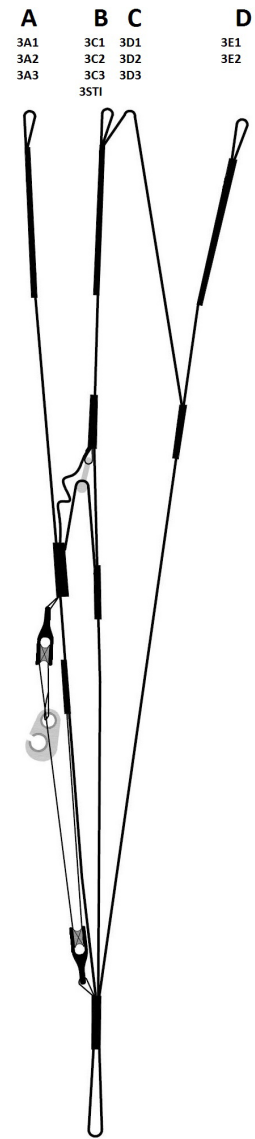
DATOS TÉCNICOS MATERIALES

VELA	REFERENCIA	FABRICANTE
EXTRADÓS	9017 E25	PORCHER IND (FRANCIA)
INTRADÓS	9017 E25	PORCHER IND (FRANCIA)
PERFILES	9017 E29	PORCHER IND (FRANCIA)
CINTAS DE CARGA	LKI - 10	KOLON IND. (KOREA)
REFUERZOS CARGA PERFIL	9017	PORCHER IND (FRANCIA)
REFUERZOS BORDE DE FUGA	MYLAR 20	D-P (ALEMANIA)
REFUERZOS PERFIL	LTN-0.8 STICK	SPORTWARE CO.CHINA
HILO	SERAFIL 60	AMAN (ALEMANIA)

SUSPENTES	REFERENCIA	FABRICANTE
CONO ALTO	DC - 40	LIROS GMHB (ALEMANIA)
CONO ALTO	8000/U - 50	EDELRID (ALEMANIA)
CONO MEDIO	DC - 40	LIROS GMHB (ALEMANIA)
CONO MEDIO	8000/U - 70	EDELRID (ALEMANIA)
CONO MEDIO	8000/U - 90	EDELRID (ALEMANIA)
CONO MEDIO	TNL-80	TEIJIM LIMITED (JAPÓN)
CONO MEDIO	TNL-140	TEIJIM LIMITED (JAPÓN)
PRINCIPAL	TNL-140	TEIJIM LIMITED (JAPÓN)
PRINCIPAL	TNL-220	TEIJIM LIMITED (JAPÓN)
FRENO PRINCIPAL	TNL-280	TEIJIM LIMITED (JAPÓN)
HILO	SERAFIL 60	AMAN (ALEMANIA)

ELEVADORES	REFERENCIA	FABRICANTE
BANDAS	WD103	COUSIN (FRANCIA)
INDICADOR DE COLOR	PAD	TECNI SANGLES (FRANCIA)
HILO	V138	COATS (REGNO UNIDO)
MAILLONS	MRI4	ANSUNG PRECISION (KOREA)
POLEAS	PY - 1304-2	ANSUNG PRECISION (KOREA)





DATOS TÉCNICOS COLORES

KAKI	SB1	LIMA	EXTRADÓS	REF: NK375
	SB2	BLACK	SOMBRA	REF: 102
	SB3	DRAGON RED	CUERNO	REF: 636



SAPPHIRE	SB1	ROYAL BLUE	EXTRADÓS	REF: 317
	SB2	BLACK	SOMBRA	REF: 102
	SB3	LIMA	CUERNO	REF: NK375



SKIN

16		18		20	
P.T.V.	kg/m ²	P.T.V.	kg/m ²	P.T.V.	kg/m ²
60	= 3,75	70	= 3,89	85	= 4,25
61	= 3,81	71	= 3,94	86	= 4,30
62	= 3,88	72	= 4,00	87	= 4,35
63	= 3,94	73	= 4,06	88	= 4,40
64	= 4,00	74	= 4,11	89	= 4,45
65	= 4,06	75	= 4,17	90	= 4,50
66	= 4,13	76	= 4,22	91	= 4,55
67	= 4,19	77	= 4,28	92	= 4,60
68	= 4,25	78	= 4,33	93	= 4,65
69	= 4,31	79	= 4,39	94	= 4,70
70	= 4,38	80	= 4,44	95	= 4,75
71	= 4,44	81	= 4,50	96	= 4,80
72	= 4,50	82	= 4,56	97	= 4,85
73	= 4,56	83	= 4,61	98	= 4,90
74	= 4,63	84	= 4,67	99	= 4,95
75	= 4,69	85	= 4,72	100	= 5,00
76	= 4,75	86	= 4,78	101	= 5,05
77	= 4,81	87	= 4,83	102	= 5,10
78	= 4,88	88	= 4,89	103	= 5,15
79	= 4,94	89	= 4,94	104	= 5,20
80	= 5,00	90	= 5,00	105	= 5,25
81	= 5,06	91	= 5,06	106	= 5,30
82	= 5,13	92	= 5,11	107	= 5,35
83	= 5,19	93	= 5,17	108	= 5,40
84	= 5,25	94	= 5,22	109	= 5,45
85	= 5,31	95	= 5,28	110	= 5,50

DATOS TÉCNICOS SUSPENTES

SKIN 16

REF. MAT.	KG	COLOR	m/m	REF. MAT.	KG	COLOR	m/m	REF. MAT.	KG	COLOR	m/m	REF. MAT.	KG	COLOR	m/m	REF. MAT.	KG	COLOR	m/m	REF. MAT.	KG	COLOR	m/m	REF. MAT.	KG	COLOR	m/m							
A				B				C				D				E				F				BRAKE										
a1	8000/U	50	NATURE	303	b1	8000/U	50	NATURE	268	c1	8000/U	70	NATURE	1.161	d1	8000/U	50	NATURE	1.116	e1	8000/U	50	NATURE	1.083	f1	8000/U	50	NATURE	795	br1	DC	40	WHT	1.490
a2	8000/U	50	NATURE	302	b2	8000/U	50	NATURE	268	c2	8000/U	70	NATURE	1.094	d2	8000/U	50	NATURE	1.049	e2	8000/U	50	NATURE	1.004	f2	8000/U	50	NATURE	680	br2	DC	40	WHT	1.322
a3	8000/U	50	NATURE	300	b3	8000/U	50	NATURE	267	c3	8000/U	70	NATURE	1.085	d3	8000/U	50	NATURE	1.035	e3	8000/U	50	NATURE	984	f3	8000/U	50	NATURE	674	br3	DC	40	WHT	1.293
a4	8000/U	50	NATURE	296	b4	8000/U	50	NATURE	263	c4	8000/U	70	NATURE	983	d4	8000/U	50	NATURE	952	e4	8000/U	50	NATURE	924	f4	8000/U	50	NATURE	642	br4	DC	40	WHT	1.277
a5	8000/U	50	NATURE	293	b5	8000/U	50	NATURE	261	c5	8000/U	70	NATURE	982	d5	8000/U	50	NATURE	950	e5	8000/U	50	NATURE	918	f5	8000/U	50	NATURE	623	br5	DC	40	WHT	1.188
a6	8000/U	50	NATURE	288	b6	8000/U	50	NATURE	259	c6	8000/U	70	NATURE	1.032	d6	8000/U	50	NATURE	993	e6	8000/U	50	NATURE	963	f6	8000/U	50	NATURE	704	br6	DC	40	WHT	1.195
a7	8000/U	50	NATURE	281	b7	8000/U	50	NATURE	249	c7	8000/U	70	NATURE	1.103	d7	8000/U	50	NATURE	1.081	e7	8000/U	50	NATURE	1.072	f7	8000/U	50	NATURE	804	br7	DC	40	WHT	462
a8	8000/U	50	NATURE	273	b8	8000/U	50	NATURE	244	c8	8000/U	70	NATURE	1.023	d8	8000/U	50	NATURE	1.006	e8	8000/U	50	NATURE	994	f8	8000/U	50	NATURE	686	br8	DC	40	WHT	394
a9	8000/U	50	NATURE	265	b9	8000/U	50	NATURE	239	c9	8000/U	70	NATURE	1.003	d9	8000/U	50	NATURE	986	e9	8000/U	50	NATURE	977	f9	8000/U	50	NATURE	678	br9	DC	40	WHT	264
a10	8000/U	50	NATURE	255	b10	8000/U	50	NATURE	230	c10	8000/U	70	NATURE	918	d10	8000/U	50	NATURE	900	e10	8000/U	50	NATURE	877	f10	8000/U	50	NATURE	618	br10	DC	40	WHT	291
a11	8000/U	50	NATURE	245	b11	8000/U	50	NATURE	223	c11	8000/U	70	NATURE	905	d11	8000/U	50	NATURE	888	e11	8000/U	50	NATURE	868	f11	8000/U	50	NATURE	596					
a12	8000/U	50	NATURE	233	b12	8000/U	50	NATURE	215	c12	8000/U	70	NATURE	936	d12	8000/U	50	NATURE	914	e12	8000/U	50	NATURE	903	f12	8000/U	50	NATURE	658					
a13	8000/U	50	NATURE	219	b13	8000/U	50	NATURE	192	c13	8000/U	50	NATURE	876	d13	8000/U	50	NATURE	846	e13	8000/U	50	NATURE	833	f13	8000/U	50	NATURE	632					
a14	8000/U	50	NATURE	206	b14	8000/U	50	NATURE	185	c14	8000/U	50	NATURE	789	d14	8000/U	50	NATURE	773	e14	8000/U	50	NATURE	758	f14	8000/U	50	NATURE	529					
a15	8000/U	50	NATURE	191	b15	8000/U	50	NATURE	177	c15	8000/U	50	NATURE	739	d15	8000/U	50	NATURE	730	e15	8000/U	50	NATURE	717	f15	8000/U	50	NATURE	495					
a16	8000/U	50	NATURE	175	b16	8000/U	50	NATURE	161	c16	8000/U	50	NATURE	777	d16	8000/U	50	NATURE	774	e16	8000/U	50	NATURE	823	f16	8000/U	50	NATURE	859					
a17	8000/U	50	NATURE	156	b17	8000/U	50	NATURE	148	c17	8000/U	50	NATURE	732	d17	8000/U	50	NATURE	725	e17	8000/U	50	NATURE	775	f17	8000/U	50	NATURE	806					
a18	8000/U	50	NATURE	133	b18	8000/U	50	NATURE	132	c18	8000/U	50	NATURE	719	d18	8000/U	50	NATURE	703	e18	8000/U	50	NATURE	752	f18	8000/U	50	NATURE	777					
a19	8000/U	50	NATURE	884				c19	8000/U	50	NATURE	853	d19	8000/U	50	NATURE	721	e19	8000/U	50	NATURE	738	f19	8000/U	50	NATURE	765							
A1	8000/U	70	NATURE	1.017																				2F1	8000/U	90	NATURE	358						
A2	8000/U	70	NATURE	956																				2F2	8000/U	90	NATURE	327						
A3	8000/U	70	NATURE	944																				2F3	8000/U	90	NATURE	339						
A4	8000/U	70	NATURE	864																					2F4	8000/U	90	NATURE	295					
A5	8000/U	70	NATURE	870																					2F5	8000/U	90	NATURE	262					
A6	8000/U	70	NATURE	918																														
A7	8000/U	70	NATURE	999																														
A8	8000/U	70	NATURE	932																														
A9	8000/U	70	NATURE	915																														
A10	8000/U	70	NATURE	816																														
A11	8000/U	70	NATURE	811																														
A12	8000/U	70	NATURE	842																														
A13	8000/U	70	NATURE	795																														
A14	8000/U	50	NATURE	720																														
A15	8000/U	50	NATURE	678																														

DATOS TÉCNICOS SUSPENTES

SKIN 16

REF. MAT.	KG	COLOR	m/m	REF. MAT.	KG	COLOR	m/m	REF. MAT.	KG	COLOR	m/m	REF. MAT.	KG	COLOR	m/m	REF. MAT.	KG	COLOR	m/m	REF. MAT.	KG	COLOR	m/m	REF. MAT.	KG	COLOR	m/m			
A				B				C				D				E				F				BRAKE						
A16	8000/U	50	NATURE	716																										
A17	8000/U	50	NATURE	684																										
A18	8000/U	50	NATURE	689																										
2A1	TNL	140	GREEN	921	st1	8000/U	50	NATURE	822	2C1	TNL	140	BLUE	1035	2D1	TNL	140	BLUE	1002	2E1	TNL	140	BLUE	995		2BR1	TNL	80	RED	2472
2A2	TNL	140	GREEN	975	st2	8000/U	50	NATURE	836	2C2	TNL	140	BLUE	1106	2D2	TNL	140	BLUE	1047	2E2	TNL	140	BLUE	1036		2BR2	TNL	80	RED	2423
2A3	TNL	140	GREEN	787	st3	8000/U	50	NATURE	706	2C3	TNL	140	BLUE	855	2D3	TNL	140	BLUE	829	2E3	TNL	140	BLUE	814		2BR3	DC	40	WHT	594
2A4	TNL	140	GREEN	873	st4	8000/U	50	NATURE	742	2C4	TNL	140	BLUE	920	2D4	TNL	140	BLUE	894	2E4	TNL	140	BLUE	894		2BR4	DC	40	WHT	685
2A5	TNL	80	GREEN	655	2ST1	TNL	80	RED	472	2C5	TNL	80	BLUE	699	2D5	TNL	80	BLUE	886	2E5	TNL	80	BLUE	919		3BRI	TNL	80	RED	2495
2A6	TNL	80	GREEN	574	2ST2	TNL	80	RED	615	2C6	TNL	80	BLUE	604	2D6	TNL	80	BLUE	786	2E6	TNL	80	BLUE	751						
3A1	TNL	220	GREEN	3218	3STI	TNL	140	RED	3360	3C1	TNL	220	BLUE	3194	3D1	TNL	220	BLUE	3285	3E1	TNL	140	BLUE	3364		brmain	TNL	280	RED	2007
3A2	TNL	220	GREEN	3267						3C2	TNL	220	BLUE	3317	3D2	TNL	220	BLUE	3364	3E2	TNL	140	BLUE	3436					POINT:	1807
3A3	TNL	140	GREEN	3482						3C3	TNL	140	BLUE	3519	3D3	TNL	140	BLUE	3357											

DATOS TÉCNICOS SUSPENTES

SKIN 18

REF. MAT.	KG	COLOR	m/m	REF. MAT.	KG	COLOR	m/m	REF. MAT.	KG	COLOR	m/m	REF. MAT.	KG	COLOR	m/m	REF. MAT.	KG	COLOR	m/m	REF. MAT.	KG	COLOR	m/m	REF. MAT.	KG	COLOR	m/m							
A				B				C				D				E				F				BRAKE										
a1	8000/U	50	NATURE	321	b1	8000/U	50	NATURE	284	c1	8000/U	70	NATURE	1.231	d1	8000/U	50	NATURE	1.183	e1	8000/U	50	NATURE	1.149	f1	8000/U	50	NATURE	844	br1	DC	40	WHT	1.580
a2	8000/U	50	NATURE	320	b2	8000/U	50	NATURE	284	c2	8000/U	70	NATURE	1.161	d2	8000/U	50	NATURE	1.114	e2	8000/U	50	NATURE	1.066	f2	8000/U	50	NATURE	723	br2	DC	40	WHT	1.403
a3	8000/U	50	NATURE	318	b3	8000/U	50	NATURE	283	c3	8000/U	70	NATURE	1.152	d3	8000/U	50	NATURE	1.099	e3	8000/U	50	NATURE	1.046	f3	8000/U	50	NATURE	716	br3	DC	40	WHT	1.373
a4	8000/U	50	NATURE	314	b4	8000/U	50	NATURE	279	c4	8000/U	70	NATURE	1.041	d4	8000/U	50	NATURE	1.009	e4	8000/U	50	NATURE	980	f4	8000/U	50	NATURE	680	br4	DC	40	WHT	1.353
a5	8000/U	50	NATURE	310	b5	8000/U	50	NATURE	277	c5	8000/U	70	NATURE	1.041	d5	8000/U	50	NATURE	1.007	e5	8000/U	50	NATURE	973	f5	8000/U	50	NATURE	661	br5	DC	40	WHT	1.260
a6	8000/U	50	NATURE	305	b6	8000/U	50	NATURE	274	c6	8000/U	70	NATURE	1.096	d6	8000/U	50	NATURE	1.054	e6	8000/U	50	NATURE	1.023	f6	8000/U	50	NATURE	747	br6	DC	40	WHT	1.269
a7	8000/U	50	NATURE	298	b7	8000/U	50	NATURE	264	c7	8000/U	70	NATURE	1.170	d7	8000/U	50	NATURE	1.147	e7	8000/U	50	NATURE	1.137	f7	8000/U	50	NATURE	852	br7	DC	40	WHT	490
a8	8000/U	50	NATURE	290	b8	8000/U	50	NATURE	259	c8	8000/U	70	NATURE	1.086	d8	8000/U	50	NATURE	1.068	e8	8000/U	50	NATURE	1.055	f8	8000/U	50	NATURE	729	br8	DC	40	WHT	418
a9	8000/U	50	NATURE	281	b9	8000/U	50	NATURE	254	c9	8000/U	70	NATURE	1.065	d9	8000/U	50	NATURE	1.047	e9	8000/U	50	NATURE	1.037	f9	8000/U	50	NATURE	720	br9	DC	40	WHT	279
a10	8000/U	50	NATURE	270	b10	8000/U	50	NATURE	243	c10	8000/U	70	NATURE	973	d10	8000/U	50	NATURE	954	e10	8000/U	50	NATURE	930	f10	8000/U	50	NATURE	655	br10	DC	40	WHT	309
a11	8000/U	50	NATURE	259	b11	8000/U	50	NATURE	236	c11	8000/U	70	NATURE	960	d11	8000/U	50	NATURE	942	e11	8000/U	50	NATURE	921	f11	8000/U	50	NATURE	632					
a12	8000/U	50	NATURE	247	b12	8000/U	50	NATURE	228	c12	8000/U	70	NATURE	994	d12	8000/U	50	NATURE	971	e12	8000/U	50	NATURE	958	f12	8000/U	50	NATURE	699					
a13	8000/U	50	NATURE	232	b13	8000/U	50	NATURE	204	c13	8000/U	50	NATURE	930	d13	8000/U	50	NATURE	897	e13	8000/U	50	NATURE	884	f13	8000/U	50	NATURE	671					
a14	8000/U	50	NATURE	218	b14	8000/U	50	NATURE	196	c14	8000/U	50	NATURE	838	d14	8000/U	50	NATURE	820	e14	8000/U	50	NATURE	805	f14	8000/U	50	NATURE	561					
a15	8000/U	50	NATURE	202	b15	8000/U	50	NATURE	187	c15	8000/U	50	NATURE	784	d15	8000/U	50	NATURE	775	e15	8000/U	50	NATURE	761	f15	8000/U	50	NATURE	525					
a16	8000/U	50	NATURE	185	b16	8000/U	50	NATURE	170	c16	8000/U	50	NATURE	825	d16	8000/U	50	NATURE	821	e16	8000/U	50	NATURE	873	f16	8000/U	50	NATURE	911					
a17	8000/U	50	NATURE	165	b17	8000/U	50	NATURE	157	c17	8000/U	50	NATURE	777	d17	8000/U	50	NATURE	769	e17	8000/U	50	NATURE	822	f17	8000/U	50	NATURE	855					
a18	8000/U	50	NATURE	140	b18	8000/U	50	NATURE	140	c18	8000/U	50	NATURE	763	d18	8000/U	50	NATURE	746	e18	8000/U	50	NATURE	797	f18	8000/U	50	NATURE	824					
a19	8000/U	50	NATURE	936				c19	8000/U	50	NATURE	904	d19	8000/U	50	NATURE	764	e19	8000/U	50	NATURE	783	f19	8000/U	50	NATURE	811							
A1	8000/U	70	NATURE	1.078																			2F1	8000/U	90	NATURE	380							
A2	8000/U	70	NATURE	1.015																			2F2	8000/U	90	NATURE	347							
A3	8000/U	70	NATURE	1.003																			2F3	8000/U	90	NATURE	359							
A4	8000/U	70	NATURE	915																			2F4	8000/U	90	NATURE	313							
A5	8000/U	70	NATURE	923																			2F5	8000/U	90	NATURE	278							
A6	8000/U	70	NATURE	974																														
A7	8000/U	70	NATURE	1.060																														
A8	8000/U	70	NATURE	990																														
A9	8000/U	70	NATURE	972																														
A10	8000/U	70	NATURE	866																														
A11	8000/U	70	NATURE	861																														
A12	8000/U	70	NATURE	894																														
A13	8000/U	70	NATURE	844																														
A14	8000/U	50	NATURE	764																														
A15	8000/U	50	NATURE	720																														

DATOS TÉCNICOS SUSPENTES

SKIN 18

REF. MAT.	KG	COLOR	m/m	REF. MAT.	KG	COLOR	m/m	REF. MAT.	KG	COLOR	m/m	REF. MAT.	KG	COLOR	m/m	REF. MAT.	KG	COLOR	m/m	REF. MAT.	KG	COLOR	m/m	REF. MAT.	KG	COLOR	m/m			
A				B				C				D				E				F				BRAKE						
A16	8000/U	50	NATURE	760																										
A17	8000/U	50	NATURE	726																										
A18	8000/U	50	NATURE	731																										
2A1	TNL	140	GREEN	975	st1	8000/U	50	NATURE	870	2C1	TNL	140	BLUE	1097	2D1	TNL	140	BLUE	1061	2E1	TNL	140	BLUE	1053		2BR1	TNL	80	RED	2618
2A2	TNL	140	GREEN	1037	st2	8000/U	50	NATURE	885	2C2	TNL	140	BLUE	1176	2D2	TNL	140	BLUE	1114	2E2	TNL	140	BLUE	1101		2BR2	TNL	80	RED	2571
2A3	TNL	140	GREEN	833	st3	8000/U	50	NATURE	748	2C3	TNL	140	BLUE	906	2D3	TNL	140	BLUE	879	2E3	TNL	140	BLUE	862		2BR3	DC	40	WHT	629
2A4	TNL	140	GREEN	928	st4	8000/U	50	NATURE	786	2C4	TNL	140	BLUE	977	2D4	TNL	140	BLUE	950	2E4	TNL	140	BLUE	949		2BR4	DC	40	WHT	728
2A5	TNL	80	GREEN	695	2ST1	TNL	80	RED	501	2C5	TNL	80	BLUE	741	2D5	TNL	80	BLUE	940	2E5	TNL	80	BLUE	974		3BRI	TNL	80	RED	2651
2A6	TNL	80	GREEN	609	2ST2	TNL	80	RED	652	2C6	TNL	80	BLUE	641	2D6	TNL	80	BLUE	834	2E6	TNL	80	BLUE	797						
3A1	TNL	220	GREEN	3444	3STI	TNL	140	RED	3604	3C1	TNL	220	BLUE	3418	3D1	TNL	220	BLUE	3513	3E1	TNL	140	BLUE	3599		brmain	TNL	280	RED	2154
3A2	TNL	220	GREEN	3502						3C2	TNL	220	BLUE	3554	3D2	TNL	220	BLUE	3604	3E2	TNL	140	BLUE	3680					POINT:	1954
3A3	TNL	140	GREEN	3732						3C3	TNL	140	BLUE	3771	3D3	TNL	140	BLUE	3599											

DATOS TÉCNICOS SUSPENTES

SKIN

20

REF. MAT.	KG	COLOR	m/m	REF. MAT.	KG	COLOR	m/m	REF. MAT.	KG	COLOR	m/m	REF. MAT.	KG	COLOR	m/m	REF. MAT.	KG	COLOR	m/m	REF. MAT.	KG	COLOR	m/m	REF. MAT.	KG	COLOR	m/m			
A				B				C				D				E				F				BRAKE						
A16	8000/U	50	NATURE	801																										
A17	8000/U	50	NATURE	765																										
A18	8000/U	50	NATURE	771																										
2A1	TNL	140	GREEN	1027	st1	8000/U	50	NATURE	918	2C1	TNL	140	BLUE	1155	2D1	TNL	140	BLUE	1118	2E1	TNL	140	BLUE	1109		2BR1	TNL	80	RED	2769
2A2	TNL	140	GREEN	1096	st2	8000/U	50	NATURE	934	2C2	TNL	140	BLUE	1243	2D2	TNL	140	BLUE	1177	2E2	TNL	140	BLUE	1163		2BR2	TNL	80	RED	2723
2A3	TNL	140	GREEN	878	st3	8000/U	50	NATURE	789	2C3	TNL	140	BLUE	954	2D3	TNL	140	BLUE	925	2E3	TNL	140	BLUE	908		2BR3	DC	40	WHT	673
2A4	TNL	140	GREEN	979	st4	8000/U	50	NATURE	829	2C4	TNL	140	BLUE	1031	2D4	TNL	140	BLUE	1003	2E4	TNL	140	BLUE	1001		2BR4	DC	40	WHT	748
2A5	TNL	80	GREEN	729	2ST1	TNL	80	RED	529	2C5	TNL	80	BLUE	773	2D5	TNL	80	BLUE	962	2E5	TNL	80	BLUE	998		3BRI	TNL	80	RED	2829
2A6	TNL	80	GREEN	638	2ST2	TNL	80	RED	688	2C6	TNL	80	BLUE	666	2D6	TNL	80	BLUE	848	2E6	TNL	80	BLUE	809						
3A1	TNL	220	GREEN	3659	3STI	TNL	140	RED	3832	3C1	TNL	220	BLUE	3630	3D1	TNL	220	BLUE	3730	3E1	TNL	140	BLUE	3822		brmain	TNL	280	RED	2281
3A2	TNL	220	GREEN	3725						3C2	TNL	220	BLUE	3779	3D2	TNL	220	BLUE	3832	3E2	TNL	140	BLUE	3911					POINT:	2081
3A3	TNL	140	GREEN	3972						3C3	TNL	140	BLUE	4019	3D3	TNL	140	BLUE	3861											



NIVIUK SKIN 16

LONGITUD LÍNEAS m/m

	A	B	C	D	E	F	br
1	5470	5435	5391	5402	5441	5512	5770
2	5408	5374	5323	5335	5363	5397	5602
3	5394	5361	5314	5321	5342	5390	5573
4	5365	5332	5283	5283	5324	5368	5507
5	5367	5336	5282	5281	5318	5350	5418
6	5411	5381	5332	5325	5363	5431	5425
7	5346	5314	5275	5274	5321	5392	5359
8	5271	5242	5195	5199	5243	5275	5290
9	5246	5220	5174	5179	5226	5266	5251
10	5224	5198	5154	5158	5206	5242	5278
11	5208	5187	5141	5146	5198	5220	
12	5228	5210	5172	5172	5232	5283	
13	5151	5125	5094	5089	5109	5171	
14	5063	5043	5007	5016	5034	5067	
15	5006	4992	4957	4973	4993	5033	
16	4947	4933	4900	4917	4932	4968	
17	4895	4888	4855	4868	4883	4914	
18	4878	4877	4842	4846	4860	4885	
19	4715		4685	4697	4714	4740	
20	4654		4668	4681		4717	

LONGITUD BANDAS m/m

	A	B	C	D	
	480	480	480	480	ESTÁNDAR
	360	390	435	480	ACELERADO
	120	90	45	0	RECORRIDO

NIVIUK SKIN 18

LONGITUD LÍNEAS m/m

	A	B	C	D	E	F	br
1	5831	5794	5746	5758	5801	5875	6152
2	5766	5730	5676	5688	5718	5754	5975
3	5753	5718	5667	5674	5698	5748	5946
4	5723	5688	5636	5636	5680	5726	5878
5	5726	5693	5636	5634	5673	5707	5785
6	5773	5742	5690	5681	5723	5794	5793
7	5705	5671	5630	5629	5679	5754	5725
8	5627	5596	5546	5551	5597	5630	5653
9	5601	5573	5525	5530	5579	5622	5613
10	5578	5551	5504	5508	5559	5597	5642
11	5562	5539	5491	5496	5550	5574	
12	5584	5564	5525	5524	5587	5640	
13	5502	5474	5442	5436	5458	5523	
14	5409	5387	5350	5359	5378	5413	
15	5349	5334	5296	5314	5335	5377	
16	5285	5271	5236	5255	5270	5308	
17	5231	5223	5189	5203	5219	5252	
18	5212	5212	5175	5180	5194	5221	
19	5041		5008	5020	5038	5066	
20	4975		4990	5004		5042	

LONGITUD BANDAS m/m

	A	B	C	D	
	480	480	480	480	ESTÁNDAR
	360	390	435	480	ACELERADO
	120	90	45	0	RECORRIDO

LONGITUD LÍNEAS m/m

	A	B	C	D	E	F	br
1	6172	6133	6082	6094	6141	6220	6514
2	6104	6066	6009	6022	6055	6093	6329
3	6092	6054	6001	6008	6034	6087	6300
4	6061	6024	5969	5969	6016	6065	6229
5	6065	6031	5970	5968	6010	6046	6132
6	6116	6083	6028	6019	6063	6138	6142
7	6046	6010	5966	5965	6018	6097	6065
8	5964	5931	5878	5883	5932	5967	5994
9	5936	5907	5856	5861	5913	5958	5952
10	5913	5884	5835	5839	5892	5932	5984
11	5897	5872	5822	5827	5883	5908	
12	5920	5900	5858	5858	5923	5979	
13	5835	5805	5772	5767	5790	5860	
14	5735	5711	5671	5679	5695	5729	
15	5672	5656	5617	5636	5657	5701	
16	5606	5590	5555	5574	5590	5630	
17	5549	5541	5504	5519	5537	5572	
18	5529	5528	5490	5496	5511	5539	
19	5348		5314	5327	5346	5375	
20	5279		5295	5309		5349	

LONGITUD BANDAS m/m

	A	B	C	D	
	480	480	480	480	ESTÁNDAR
	360	390	435	480	ACELERADO
	120	90	45	0	RECORRIDO

DATOS TÉCNICOS SUSPENTAJE

SKIN

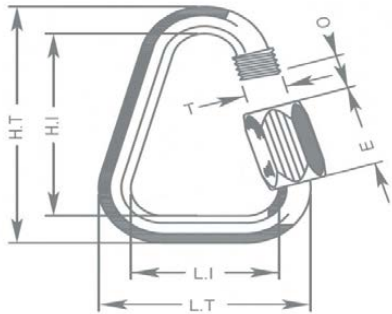
CÓDIGO MATERIAL		DC	TNL	TNL	TNL	TNL	8000/U	8000/U	8000/U
CÓDIGO CARGA		40	080	140	220	280	50	70	90
DIÁMETRO m/m	Ø	0,5	1,1	1,4	1,6	1,8	0,5	0,7	0,8
MATERIAL ALMA		DYNEEMA	TECHNORA	TECHNORA	TECHNORA	TECHNORA	ARAMID	ARAMID	ARAMID
MATERIAL FUNDA		NO	POLYESTER	POLYESTER	POLYESTER	POLYESTER	NO	NO	NO
PESO G/M	TOTAL	0,19	1,1	1,2	1,6	2,7	0,3	0,4	0,5
CARGA DE RUPTURA	MÍNIMA	40	80	140	220	280	50	70	90
	MÁXIMA	48	92	160	250	320	59	78	110
RESISTENCIA DESPUÉS									
DE 5.000 CICLOS	TEST EN	33	36,7	76,1	114,2	134,7	26	39	49
DE TORSIÓN									
ALARGAMIENTO CON	5 DAN EN %		0,3	0,2	0,2	0,2	0,4	0,5	0,4
	10 DAN EN %		0,5	0,3	0,3	0,3	0,7	0,7	0,6
	15 DAN EN %		0,7	0,5	0,5	0,4	1,1	1	0,8
	20 DAN EN %		1	0,6	0,6	0,4	1,5	1,3	1
	25 DAN EN %		1,3	0,8	0,7	0,5	1,9	1,5	1,3
	30 DAN EN %		2,3	1,5	1,2	0,9	3,3	2,8	2,3
	75 DAN EN %		2,8	2,3	1,8	1,3		3,7	3,2
	100 DAN EN %			2,7	2,2	1,7			
	125 DAN EN %			3,2	2,7	2			
	150 DAN EN %				3	2,3			
	175 DAN EN %				3,3	2,7			
	200 DAN EN %				3,8	2,8			
	250 DAN EN %								
ALARGAMIENTO CON CARGA MÁXIMA %			3	3,4	4	4,1	3,8	3,9	4,3

DATOS TÉCNICOS MAILLON

DESCRIPCIÓN

MAILLON	DELTA
REFERENCIA	MRI4
MATERIAL	STAINLESS STEEL
DIÁMETRO	4,3 m/m
PESO	12 G/PIECE

ESPECIFICACIONES TÉCNICAS



DIMENSIONES	m/m
L.T.	28
L.I.	20
H.T.	38
H.I.	30
O	4
E	11
T	4
CARGA	KG
TRABAJO	150
ROTURA	750

MATERIAL

AISI 304 STAINLESS STEEL	STANDARD
--------------------------	----------

CIERRE MANUAL Y TOTALMENTE ENROSCADO

PARA GARANTIZAR LA MÁXIMA SEGURIDAD (LA ROSCA NO DEBE SER VISIBLE)

CONTROL SISTEMÁTICO DE LOS CIERRES RÁPIDOS DEL MAILLON ANTES DE CADA VUELO

DATOS TÉCNICOS HILO**VELA**

NOMBRE	SERAFIL
Nº DE REFERENCIA	60
MATERIAL	POLYESTER
ACABADO	SILK
DENSIDAD LINEAL	NM 61 / 3 (DTEX 163 * 3)
RESISTENCIA A LA TRACCIÓN	3,000 CN
ELONGACIÓN	17,00%

PROPIEDADES SERAFIL

SOLIDEZ A LA LUZ ARTIFICIAL	ISO 105 B02 > 5 - 6
SOLIDEZ AL SUDOR	ISO 105 E04 > 4
SOLIDEZ AL LAVADO	ISO 105 C04 > 3
SOLIDEZ AL FROTAMIENTO EN SECO	ISO 105 X12 > 4
SOLIDEZ AL LAVADO EN SECO	ISO 105 D01 > 3 - 4

TRATAMIENTO DE REPELENCIA AL AGUA	WR
-----------------------------------	----

BANDAS

NOMBRE	COATS BONDED C.F.P.
Nº DE REFERENCIA	V138
MATERIAL	POLYESTER
ACABADO	SILK
RESISTENCIA A LA TRACCIÓN	9,5 KG
ELONGACIÓN	19%

DATOS TÉCNICOS BANDAS**BANDAS**

REFERENCIA	WD103
MATERIAL	POLYESTER & TECHNORA
ANCHO	19 M/M
GRUESO	1,6 M/M
RESISTENCIA A LA TRACCIÓN	850 KG
ALARGAMIENTO	MAX. 12%
PESO	23 G/M
COLOR	NEGRO

INDICADOR COLOR

REFERENCIA	IC-G 1-2
MATERIAL	POLYESTER
ANCHO	70 M/M
GRUESO	0,80 M/M
RESISTENCIA A LA TRACCIÓN	130 DN
ALARGAMIENTO	35 %
PESO	32 G * L.M.
COLOR	VERDE

CINTAS DE CARGA

REFERENCIA	LKI - 10
MATERIAL	NYLON
ANCHO	10 M/M
RESISTENCIA A LA TRACCIÓN	84 KG
ALARGAMIENTO	30 %
PESO	5,5 G/M
COLOR	BLANCO

