



HOOK

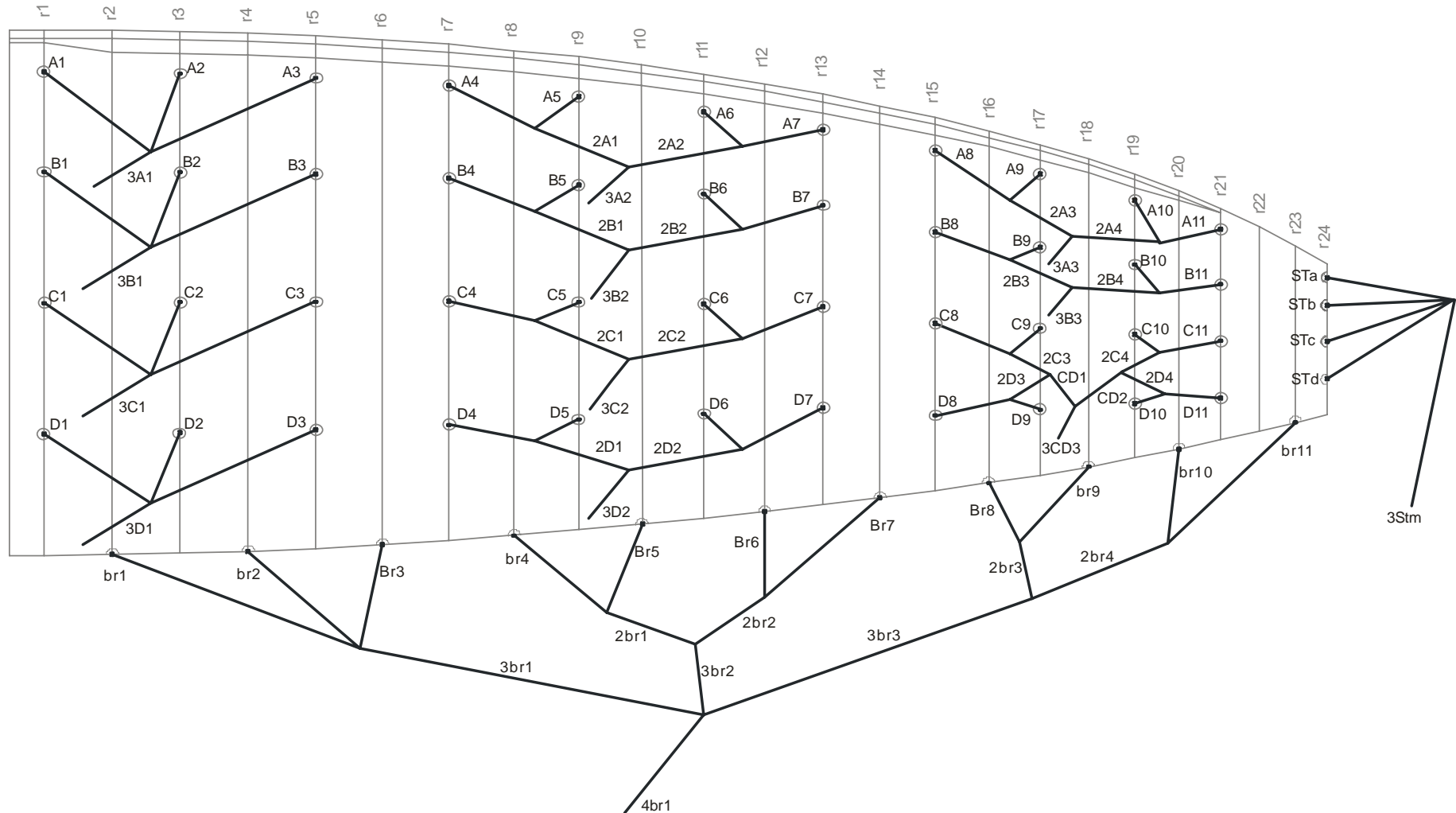
Données techniques

XXS
XS
S
M
L

Données techniques		XXS	XS	S	M	L
Nombre de caissons		47	47	47	47	47
Surface à plat	m2	21	23	25,87	27,7	30,5
Surface projetée		18,27	19,99	22,45	24,02	26,4
Envergure à plat	m	10,36	10,84	11,5	11,9	12,48
Envergure projetée		8,4	8,78	9,29	9,6	10,06
Allongement à plat		5,11	5,11	5,11	5,11	5,11
Allongement projeté		3,85	3,85	3,85	3,85	3,85
Corde maxi		2,55	2,67	2,83	2,93	3,07
Corde centrale		1,64	1,72	1,82	1,88	1,98
Corde mimi		0,73	0,76	0,81	0,83	0,88
Suspentes totaux	m	308	316	337	347	365
Hauter total du suspentage	m	5,95	6,33	6,7	6,95	7,33
Nombre de suspentes		194	194	194	194	194
Suspentes principales	A/B/C/D	3/4/3/2	3/4/3/2	3/4/3/2	3/4/3/2	3/4/3/2
Elévateurs		A/B/C/D	A/B/C/D	A/B/C/D	A/B/C/D	A/B/C/D
P.T.V. (pilote+voile+équipement)	kg	45-65	60-80	75-95	90-110	100-130
Poids du parapente	kg	4,9	5,2	5,5	5,8	6,1
Homologación		load test	DHV 1-2	DHV 1-2	DHV 1-2	DHV 1-2



HOOK



NIVIUK GLIDERS & AIR GAMES S.L – Paraglider, Kite & Accessories
C/ Doctor Codina, 29 Bajos - 17165 La Celler de Ter – Girona – Spain
Tel. +34 972 42 28 78 – Fax. +34 972 42 00 86 – info@niviuk.com - www.niviuk.com



HOOK

Données suspentes

Hook

L

Ref.	Code	Cm.	Ref.	Code	Cm.	Ref.	Code	Cm.	Ref.	Code	Cm.	Ref.	Code	Cm.
A			B			C			D			brake		
A1	7850-130-15	272	B1	7850-130-40	270,5	C1	7850-080-40	272,5	D1	7850-080-40	276	br1	7850-080-14	265
A2	7850-130-15	263	B2	7850-130-40	261,5	C2	7850-080-40	263,5	D2	7850-080-40	266,5	br2	7850-080-14	242,5
A3	7850-130-15	263	B3	7850-130-40	262	C3	7850-080-40	264	D3	7850-080-40	266,5	br3	7850-080-14	228
A4	7850-080-15	142,5	B4	7850-080-40	141,5	C4	7850-080-40	142	D4	7850-080-40	144	br4	7850-080-14	130
A5	7850-080-15	131	B5	7850-080-40	131	C5	7850-080-40	131,5	D5	7850-080-40	132,5	br5	7850-080-14	114,5
A6	7850-080-15	127,5	B6	7850-080-40	125	C6	7850-080-40	125	D6	7850-080-40	127	br6	7850-080-14	110,5
A7	7850-080-15	132	B7	7850-080-40	130,5	C7	7850-080-40	130,5	D7	7850-080-40	131	br7	7850-080-14	116
A8	7850-080-15	118	B8	7850-080-40	115	C8	7850-080-40	113,5	D8	7850-080-40	115	br8	7850-080-14	99,5
A9	7850-080-15	109,5	B9	7850-080-40	107,5	C9	7850-080-40	107,5	D9	7850-080-40	107,5	br9	7850-080-14	97
A10	7850-080-15	98	B10	7850-080-40	92,5	C10	7850-080-40	90	D10	7850-080-40	91	br10	7850-080-14	117
A11	7850-080-15	93,5	B11	7850-080-40	88	C11	7850-080-40	82	D11	7850-080-40	82	br11	7850-080-14	107
ST a	7850-080-14	146,5	ST b	7850-080-14	143,5	ST c	7850-080-14	144,5	ST d	7850-080-14	150			
2 A1	7850-160-15	138	2 B1	7850-160-40	135,5	2 C1	7850-130-40	135	2 D1	7850-130-40	137,5	2 br1	7850-130-14	143
2 A2	7850-160-15	138	2 B2	7850-160-40	138	2 C2	7850-130-40	139	2 D2	7850-130-40	139	2 br2	7850-130-14	143
2 A3	7850-130-15	100	2 B3	7850-130-40	94	2 C3	7850-080-40	109,5	2 D3	7850-080-40	118	2 br3	7850-130-14	105
2 A4	7850-130-15	106	2 B4	7850-130-40	104	2 C4	7850-080-40	75,5	2 D4	7850-080-40	81	2 br4	7850-130-14	81
						CD1	7850-130-40	54,5						
						CD2	7850-130-40	100						
3 A1	7850-240-15	457	3 B1	7850-240-40	449,5	3 C1	7850-200-40	450,5	3 D1	7850-200-40	461	3 br1	7850-160-14	311
3 A2	7850-200-15	439,5	3 B2	7850-200-40	435	3 C2	7850-200-40	437,5	3 D2	7850-160-40	446,5	3 br2	7850-160-14	251,5
3 A3	7850-160-15	483	3 B3	7850-160-40	487,5	3 CD3	7850-160-40	420				3 br3	7850-160-14	304,5
			3Stm	7850-160-14	502							4 br1	3 m/m	251
												Point at:		231



HOOK

Données suspentes

Hook

M

Ref.	Code	Cm.	Ref.	Code	Cm.	Ref.	Code	Cm.	Ref.	Code	Cm.	Ref.	Code	Cm.
A			B			C			D			brake		
A1	7850-130-15	259,5	B1	7850-130-40	258	C1	7850-080-40	260	D1	7850-080-40	263	br1	7850-080-14	252,5
A2	7850-130-15	250,5	B2	7850-130-40	249,5	C2	7850-080-40	251	D2	7850-080-40	254	br2	7850-080-14	231,5
A3	7850-130-15	250,5	B3	7850-130-40	250	C3	7850-080-40	251,5	D3	7850-080-40	254	br3	7850-080-14	217
A4	7850-080-15	136	B4	7850-080-40	135	C4	7850-080-40	135,5	D4	7850-080-40	137	br4	7850-080-14	124
A5	7850-080-15	125	B5	7850-080-40	124,5	C5	7850-080-40	125,5	D5	7850-080-40	126	br5	7850-080-14	109
A6	7850-080-15	121,5	B6	7850-080-40	119,5	C6	7850-080-40	119	D6	7850-080-40	121	br6	7850-080-14	105
A7	7850-080-15	126	B7	7850-080-40	124,5	C7	7850-080-40	124	D7	7850-080-40	125	br7	7850-080-14	110,5
A8	7850-080-15	112,5	B8	7850-080-40	109,5	C8	7850-080-40	108	D8	7850-080-40	109,5	br8	7850-080-14	95
A9	7850-080-15	104,5	B9	7850-080-40	102	C9	7850-080-40	102,5	D9	7850-080-40	102	br9	7850-080-14	92,5
A10	7850-080-15	93,5	B10	7850-080-40	88	C10	7850-080-40	85,5	D10	7850-080-40	86,5	br10	7850-080-14	111,5
A11	7850-080-15	89	B11	7850-080-40	84	C11	7850-080-40	78	D11	7850-080-40	78,5	br11	7850-080-14	102
ST a	7850-080-14	138	ST b	7850-080-14	137	ST c	7850-080-14	138	ST d	7850-080-14	142			
2 A1	7850-160-15	131,5	2 B1	7850-160-40	129	2 C1	7850-130-40	129	2 D1	7850-130-40	131	2 br1	7850-130-14	136,5
2 A2	7850-160-15	131,5	2 B2	7850-160-40	131,5	2 C2	7850-130-40	132,5	2 D2	7850-130-40	132,5	2 br2	7850-130-14	136,5
2 A3	7850-130-15	95,5	2 B3	7850-130-40	89,5	2 C3	7850-080-40	104	2 D3	7850-080-40	111,5	2 br3	7850-130-14	100
2 A4	7850-130-15	101	2 B4	7850-130-40	99,5	2 C4	7850-080-40	72	2 D4	7850-080-40	76,5	2 br4	7850-130-14	77
						CD1	7850-130-40	52						
						CD2	7850-130-40	95,5						
3 A1	7850-240-15	435,5	3 B1	7850-240-40	428	3 C1	7850-200-40	429,5	3 D1	7850-200-40	438,5	3 br1	7850-160-14	296
3 A2	7850-200-15	419	3 B2	7850-200-40	414,5	3 C2	7850-200-40	417	3 D2	7850-160-40	425	3 br2	7850-160-14	240
3 A3	7850-160-15	460,5	3 B3	7850-160-40	464,5	3 CD3	7850-160-40	400,5				3 br3	7850-160-14	290
			3Stm	7850-160-14	478							4 br1	3 m/m	243
												Point at:		223



HOOK

Données suspentes

Hook

S

Ref.	Code	Cm.	Ref.	Code	Cm.	Ref.	Code	Cm.	Ref.	Code	Cm.	Ref.	Code	Cm.
A			B			C			D			brake		
A1	7850-130-15	250,5	B1	7850-130-40	249,5	C1	7850-080-40	251	D1	7850-080-40	254	br1	7850-080-14	244
A2	7850-130-15	242	B2	7850-130-40	241	C2	7850-080-40	242,5	D2	7850-080-40	245,5	br2	7850-080-14	223
A3	7850-130-15	242,5	B3	7850-130-40	241,5	C3	7850-080-40	243	D3	7850-080-40	245,5	br3	7850-080-14	209,5
A4	7850-080-15	131,5	B4	7850-080-40	130,5	C4	7850-080-40	131	D4	7850-080-40	132,5	br4	7850-080-14	119,5
A5	7850-080-15	121	B5	7850-080-40	120,5	C5	7850-080-40	121	D5	7850-080-40	122	br5	7850-080-14	105,5
A6	7850-080-15	117,5	B6	7850-080-40	115	C6	7850-080-40	115	D6	7850-080-40	117	br6	7850-080-14	101,5
A7	7850-080-15	121,5	B7	7850-080-40	120	C7	7850-080-40	120	D7	7850-080-40	121	br7	7850-080-14	107
A8	7850-080-15	108,5	B8	7850-080-40	106	C8	7850-080-40	104,5	D8	7850-080-40	105,5	br8	7850-080-14	91,5
A9	7850-080-15	101	B9	7850-080-40	99	C9	7850-080-40	99	D9	7850-080-40	99	br9	7850-080-14	89,5
A10	7850-080-15	90,5	B10	7850-080-40	85	C10	7850-080-40	82,5	D10	7850-080-40	84	br10	7850-080-14	107,5
A11	7850-080-15	86	B11	7850-080-40	81	C11	7850-080-40	75,5	D11	7850-080-40	75,5	br11	7850-080-14	98
ST a	7850-080-14	161	ST b	7850-080-14	159,5	ST c	7850-080-14	160,5	ST d	7850-080-14	164			
2 A1	7850-160-15	127	2 B1	7850-160-40	124,5	2 C1	7850-130-40	123,5	2 D1	7850-130-40	126	2 br1	7850-130-14	131,5
2 A2	7850-160-15	127	2 B2	7850-160-40	127,5	2 C2	7850-130-40	127,5	2 D2	7850-130-40	128	2 br2	7850-130-14	132
2 A3	7850-130-15	92	2 B3	7850-130-40	86,5	2 C3	7850-080-40	100,5	2 D3	7850-080-40	107,5	2 br3	7850-130-14	96
2 A4	7850-130-15	98	2 B4	7850-130-40	96	2 C4	7850-080-40	69	2 D4	7850-080-40	74	2 br4	7850-130-14	74,5
						CD1	7850-130-40	50,5						
						CD2	7850-130-40	92,5						
3 A1	7850-240-15	419,5	3 B1	7850-240-40	412,5	3 C1	7850-200-40	414	3 D1	7850-200-40	424	3 br1	7850-160-14	285,5
3 A2	7850-200-15	403,5	3 B2	7850-200-40	400	3 C2	7850-200-40	403,5	3 D2	7850-160-40	411	3 br2	7850-160-14	231,5
3 A3	7850-160-15	444,5	3 B3	7850-160-40	449	3 CD3	7850-160-40	387,5				3 br3	7850-160-14	279,5
			3Stm	7850-160-14	433							4 br1	3 m/m	240
												Point at:		220



HOOK

Données suspentes

Hook

XS

Ref.	Code	Cm.	Ref.	Code	Cm.	Ref.	Code	Cm.	Ref.	Code	Cm.	Ref.	Code	Cm.
A			B			C			D			brake		
A1	7850-130-15	236,5	B1	7850-130-40	235,5	C1	7850-080-40	237	D1	7850-080-40	239,5	br1	7850-080-14	230
A2	7850-130-15	228,5	B2	7850-130-40	227,5	C2	7850-080-40	229	D2	7850-080-40	231,5	br2	7850-080-14	211
A3	7850-130-15	228,5	B3	7850-130-40	228	C3	7850-080-40	229,5	D3	7850-080-40	231,5	br3	7850-080-14	198
A4	7850-080-15	124	B4	7850-080-40	123	C4	7850-080-40	123,5	D4	7850-080-40	125	br4	7850-080-14	113
A5	7850-080-15	114	B5	7850-080-40	113,5	C5	7850-080-40	114	D5	7850-080-40	115	br5	7850-080-14	99,5
A6	7850-080-15	110,5	B6	7850-080-40	108,5	C6	7850-080-40	108,5	D6	7850-080-40	110	br6	7850-080-14	96
A7	7850-080-15	114,5	B7	7850-080-40	113,5	C7	7850-080-40	113	D7	7850-080-40	114	br7	7850-080-14	101
A8	7850-080-15	102,5	B8	7850-080-40	100	C8	7850-080-40	98,5	D8	7850-080-40	99,5	br8	7850-080-14	86,5
A9	7850-080-15	95	B9	7850-080-40	93	C9	7850-080-40	93	D9	7850-080-40	93	br9	7850-080-14	84,5
A10	7850-080-15	85	B10	7850-080-40	80	C10	7850-080-40	78	D10	7850-080-40	79	br10	7850-080-14	101,5
A11	7850-080-15	81	B11	7850-080-40	76,5	C11	7850-080-40	71,5	D11	7850-080-40	71,5	br11	7850-080-14	93
ST a	7850-080-14	127,5	ST b	7850-080-14	125	ST c	7850-080-14	125,5	ST d	7850-080-14	129			
2 A1	7850-160-15	120	2 B1	7850-160-40	117,5	2 C1	7850-130-40	117,5	2 D1	7850-130-40	119,5	2 br1	7850-130-14	124
2 A2	7850-160-15	119,5	2 B2	7850-160-40	120	2 C2	7850-130-40	120,5	2 D2	7850-130-40	121	2 br2	7850-130-14	124,5
2 A3	7850-130-15	87	2 B3	7850-130-40	81,5	2 C3	7850-080-40	95	2 D3	7850-080-40	102,5	2 br3	7850-130-14	91
2 A4	7850-130-15	92	2 B4	7850-130-40	90,5	2 C4	7850-080-40	66	2 D4	7850-080-40	70,5	2 br4	7850-130-14	70,5
						CD1	7850-130-40	47,5						
						CD2	7850-130-40	87						
3 A1	7850-240-15	397	3 B1	7850-240-40	390	3 C1	7850-200-40	391	3 D1	7850-200-40	400,5	3 br1	7850-160-14	270
3 A2	7850-200-15	382	3 B2	7850-200-40	378	3 C2	7850-200-40	380,5	3 D2	7850-160-40	388	3 br2	7850-160-14	218,5
3 A3	7850-160-15	420	3 B3	7850-160-40	424	3 CD3	7850-160-40	366				3 br3	7850-160-14	264,5
			3Stm	7850-160-14	435,5							4 br1	3 m/m	224
												Point at:		204



HOOK

Niviuk HOOK L					
Hauteur du suspentage cm.					
	A	B	C	D	br
1	733	724	727	741	811
2	724	715	718	731,5	788,5
3	724	715,5	718,5	731,5	774
4	723	715,5	718	731,5	759,5
5	711,5	705	707,5	720	744
6	708,5	701,5	705	716	740
7	713	707	710,5	720	745,5
8	704,5	700	700,5	710,5	744
9	696	692,5	694,5	703	741,5
10	690,5	687,5	688,5	695	737,5
11	686	683	680,5	686	727,5
12	652,5	649,5	650,5	656	

Longueur des élévateurs					
	A	B	C	D	
	50	50	50	50	Standard
	37	39	45,5	50	Accélééré

Niviuk HOOK M					
Hauteur du suspentage cm.					
	A	B	C	D	br
1	695	686	689,5	701,5	770,5
2	686	677,5	680,5	692,5	749,5
3	686	678	681	692,5	735
4	686	678	681	692,5	722,5
5	675	667,5	671	681,5	707,5
6	671,5	665	668	678	703,5
7	676	670	673	682	709
8	668	663	663,5	672,5	707
9	660	655,5	658	665,5	704,5
10	654,5	651,5	652,5	658	700,5
11	650	647,5	645	650	691
12	618,5	615	616	621,5	

Longueur des élévateurs					
	A	B	C	D	
	50	50	50	50	Standard
	37	40	45,5	50	Accélééré

Niviuk HOOK S					
Hauteur du suspentage cm.					
	A	B	C	D	br
1	670	662	665	678	750
2	661,5	653,5	656,5	669,5	729,5
3	662	654	657	669,5	715,5
4	662	655	658	669,5	703,5
5	651,5	645	648	659	689
6	648	642,5	646	656	685,5
7	652	647,5	651	660	690
8	645	641,5	643	651	687,5
9	637,5	634,5	637,5	644,5	685,5
10	633	630	631,5	638	681,5
11	628,5	626	624,5	629,5	672
12	594	592,5	593,5	597	

Longueur des élévateurs					
	A	B	C	D	
	50	50	50	50	Standard
	38	40	45,5	50	Accélééré

Niviuk HOOK XS					
Hauteur du suspentage cm.					
	A	B	C	D	br
1	633,5	625,5	628	639,5	704
2	625,5	617,5	620	631,5	685
3	625,5	618	620,5	631,5	672
4	625,5	618	621	631,5	659,5
5	615,5	608,5	611,5	621,5	646
6	611,5	606	609	618,5	643
7	615,5	611	613,5	622,5	648
8	609	605	606	614,5	646
9	601,5	598	600,5	608	644
10	596,5	594	596	601,5	640,5
11	592,5	590,5	589,5	594	632
12	563	560,5	561	564,5	

Longueur des élévateurs					
	A	B	C	D	
	50	50	50	50	Standard
	37	39	45,5	50	Accélééré



Matériaux

HOOK

Voilerie	Matériaux	Fabricant
Intrados	Skytex 40 9017 E77A	NCV (France)
Extrados	Skytex 40 9017 E77A	NCV (France)
Cloisons et diagonales	Skytex 40 9017 E29A	NCV (France)
Point d'attache	137 128	STUHA a.s. (Czech)
Renfort de point d'attache	SR-170 6391 E45A	NCV (France)
Renfort de bord de fuite	Mylar 25 m/m	NCV (France)
Renfort cloisons	SR-Scrim 2420 X15A	NCV (France)
Fil	Synton 40	AMANN (Czech)
Suspentage	Matériaux	Fabricant
Cascades supérieures	Dynema 1,0 7850-080	Edelrid (Germany)
Cascades inférieurs	Dynema 1,4 7850-130	Edelrid (Germany)
Cascades principales	Dynema 1,5 7850-160	Edelrid (Germany)
Cascades principales	Dynema 1,7 7850-200	Edelrid (Germany)
Cascades principales	Dynema 1,9 7850-240	Edelrid (Germany)
Fil	Synton 60	AMANN (Czech)
Elévateurs	Matériaux	Fabricant
Sangles	PES 366 028 020	Mouka Tišnov (Czech)
Indicateur de couleur	PAD 317 003 070	Mouka Tišnov (Czech)
Fil	Bonded Nylon	Euronitě (Czech)
Maillons	MRDIO3,5 150 / 750	Peguet (France)
Poulie	PY-1204	Hing Hong sourcec



HOOK

Données techniques suspentage

Material core		Dyneema	Dyneema	Dyneema	Dyneema	Dyneema
Code matériel		7850	7850	7850	7850	7850
Code charge		080	130	160	200	240
Code Colour	BLU-grn	015	015	015	015	015
	PNK-ylw	014	014	014		
	YLW-pnk	040	040	040	040	040
Matériel gaine		Polyester	Polyester	Polyester	Polyester	Polyester
Diamètre en m/m Ø		1,0	1,4	1,5	1,7	1,9
Poids métrique g/m	Total	0,75	1,26	1,66	2,01	2,4
	Ame	0,33	0,54	0,74	0,92	1,01
	Gaine	0,42	0,72	0,92	1,09	1,39
Charge de rupture	Min. daN	80	130	160	200	240
	Max. daN	98	158	210	236	269
	Noeud daN	36	63	65	81	101
Résistance après 5.000 cycles de flexion.	Test DHV daN	79	134	168	217	234
	Allongement á					
	5 daN en %	0,2	0,1	0,1	0,1	0,2
	10 daN en %	0,4	0,3	0,3	0,2	0,3
	15 daN en %	0,6	0,4	0,4	0,3	0,5
	20 daN en %	0,8	0,5	0,6	0,4	0,6
	25 daN en %	0,9	0,6	0,7	0,5	0,7
	50 daN en %	1,7	1,1	1,2	0,8	1,1
	75 daN en %	2,6	1,6	1,6	1,2	1,4
	100 daN en %		2,2	2,0	1,5	1,7
	125 daN en %		2,7	2,4	1,8	2
	150 daN en %			2,8	2,1	2,2
	175 daN en %				2,4	2,4
	200 daN en %				2,7	2,7
						3
allongement à la charge de rupture %		3,4	3,5	3,9	3,2	3,2
1 daN = 10 N = ca. 1 Kg.						



HOOK

Fabric technical data

DESCRIPTION

Skytex 40 Repellant	Ref. : F09017 - E77A
Tissu	9017
Type de finition	Side coated (polyurethane)
Type de fil	Polyamide 6.6 high tenacity – 33 dtex
Largeur	158 cm.
Châblon	Rip Stop

TECHNICAL SPECIFICATIONS

Poids du tissu enduit	g/sqm	ISO 2286-2	40 +/- 2
Résistance à la déchirure - sens chaîne	DaN	ISO 4674	1,5 mini
Résistance à la déchirure - sens trâme	DaN	ISO 4674	1,5 mini
Allongement dans le biais à 3 lbs	% Internal method NCV 044		6,5 máx.
Allongement dans le biais à 5 lbs	% Internal method NCV 044		15 máx.
Allongement dans le biais à 10 lbs	% Internal method NCV 044		27 máx.
Résistance à la rupture Sens chaîne	DaN	ISO 1421	38 mini
Résistance à la rupture Sens trame	DaN	ISO 1421	33 mini
Perméabilité à l'air	1/sqm/mn * under surface	2000 Pa 100cm ²	40 máx.

SPECIFICATIONS TECHNIQUES DES COULEURS

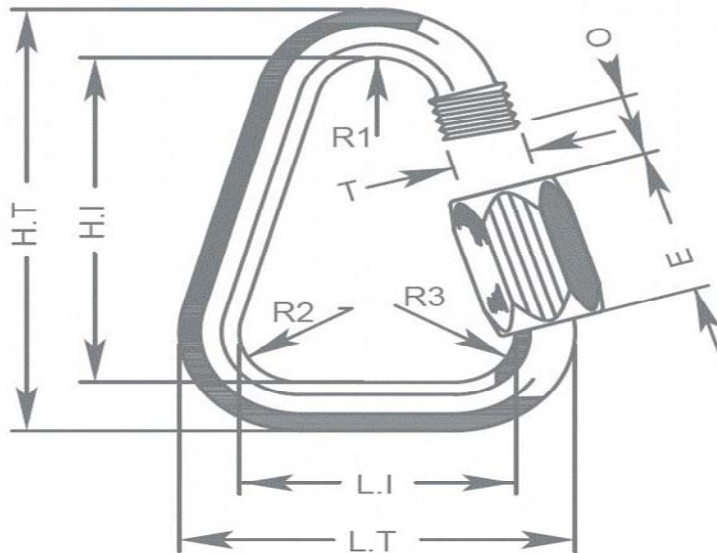
Deep blue	ref. 354	UV 5-6
Green	ref. 551	UV 5
Gold	ref. 939	UV 5-6
Sunflower	ref. 921	UV 5-6
Orange	ref. 744	UV 5
Dragón red	ref. 636	UV 5-6
White	ref. 001	UV 4
Grey	ref. 120	UV 5
Dark grey	ref. 121	UV 5-6
Black	ref. 102	UV 5-6

Maillon technical data

DESCRIPTION

Maillon	Delta
Ref.	MRDI03.5
Matériel	Stainless steel
Diamètre	3,5 m/m
Poids	9,2 g/pc

SPECIFICATIONS TECHNIQUES



Dimensions	m/m
L.T.	31
L.I.	24
H.T.	36
H.I.	29
O	5
E	11
R1	5
R2	5
R3	5
T	5
Load	Kg.
working limit	150
breaking	750

Matériel	Acier inoxydable AISI 316 L	Standard	X2 Cr Ni	Mo 17-12-2
----------	-----------------------------	----------	----------	------------

Acier de type 18/12 au molybdène à teneur très faible en carbone, protège de risque de corrosion intergranulaire.

Emploi possible dans les milieux où résident les aciers de type 18.10. à l'exception des milieux associant de l'acide nitrique.

Teneur de molybdène égale à 2/25 favorisant des emplois dans des domaines plus vastes que ceux impartis aux aciers de type 18.10, notamment en présence d'acide sulfurique et de chlorure en milieu marin.

Conseils d' utilisation

Fermeture par vissage manuel et complet de l'écrou pour garantir une sécurité optimale (aucun filet ne doit être apparent).

Charge utile gravée sur chaque Maillon Rapide.

Contrôle systématique des Maillons Rapides avant chaque vol.



HOOK

Données techniques fil

Nom	SYTON	
n° de référence	40	
Matériel	Polyester filament (dtex 226*3)	
Finition	Silk	
Densité linéaire	75,6 tex	
Charge de rupture	4.531 cN	
Allongement	18,20%	
Nom	SYTON	
n° de référence	60	
Matériel	Polyester filament (dtex 226*3)	
Finition	Silk	
Densité linéaire	50,5 tex	
Charge de rupture	2.874 cN	
Allongement	18,60%	
Propriétés SYTON		
Solidité à la lumière artificielle	ISO 105 B02	> 5 - 6
Solidité à la sueur	ISO 105 E04	> 4
Solidité au lavage	ISO 105 C04	> 3
Solidité au frottement à sec	ISO 105 X12	> 4
Solidité au lavage en sécheresse	ISO 105 D01	> 3 - 4
Déperlant	WR	
Nom	BONDED NYLON	
n° de référence	103004	
Matériel	100% polyamide 6.6	
Finition	Silk	
Densité linéaire	Nm 20/3 (dtex 470)	
Charge de rupture	8.600 cN	
Allongement	20/30 %	
Produit sous le contrôle de qualité ISO 9002		
Conformément à la norme 100 Eko-Tex		
Conformément à la norme EN 45014		



HOOK

Données techniques sangles

ELEVATEURS

Référence	366 028 020
Matériel	Polyester
Largeur	20 m/m
Épaisseur	1,3 m/m
Charge de rupture	min. 8.300 N
Allongement	max. 28%
Poids	22,8 g/m
Couleur	Black

INDICATEUR DE COULEUR

Référence	317 003 070
Matériel	Polyamide
Largeur	70 m/m
Épaisseur	0,80 m/m
Charge de rupture	13.000 N
Allongement	max. 35%
Poids	31,7 g/m

POINT D'ATTACHE

Référence	137 128
Matériel	Polyamide
Chaîne	470 dtex
Trame	133 dtex
Épaisseur	13 m/m
Charge de rupture	min 700 N
Allongement	max 30 %
Poids	2,95 g/m
Couleur	Wht

Le contrôle de qualité qui est maintenu sur la gamme complète de l'ensemble de la production est garanti par le système actuel du contrôle de qualité selon ISO 9001 de le EN de CSN.