



HOOK

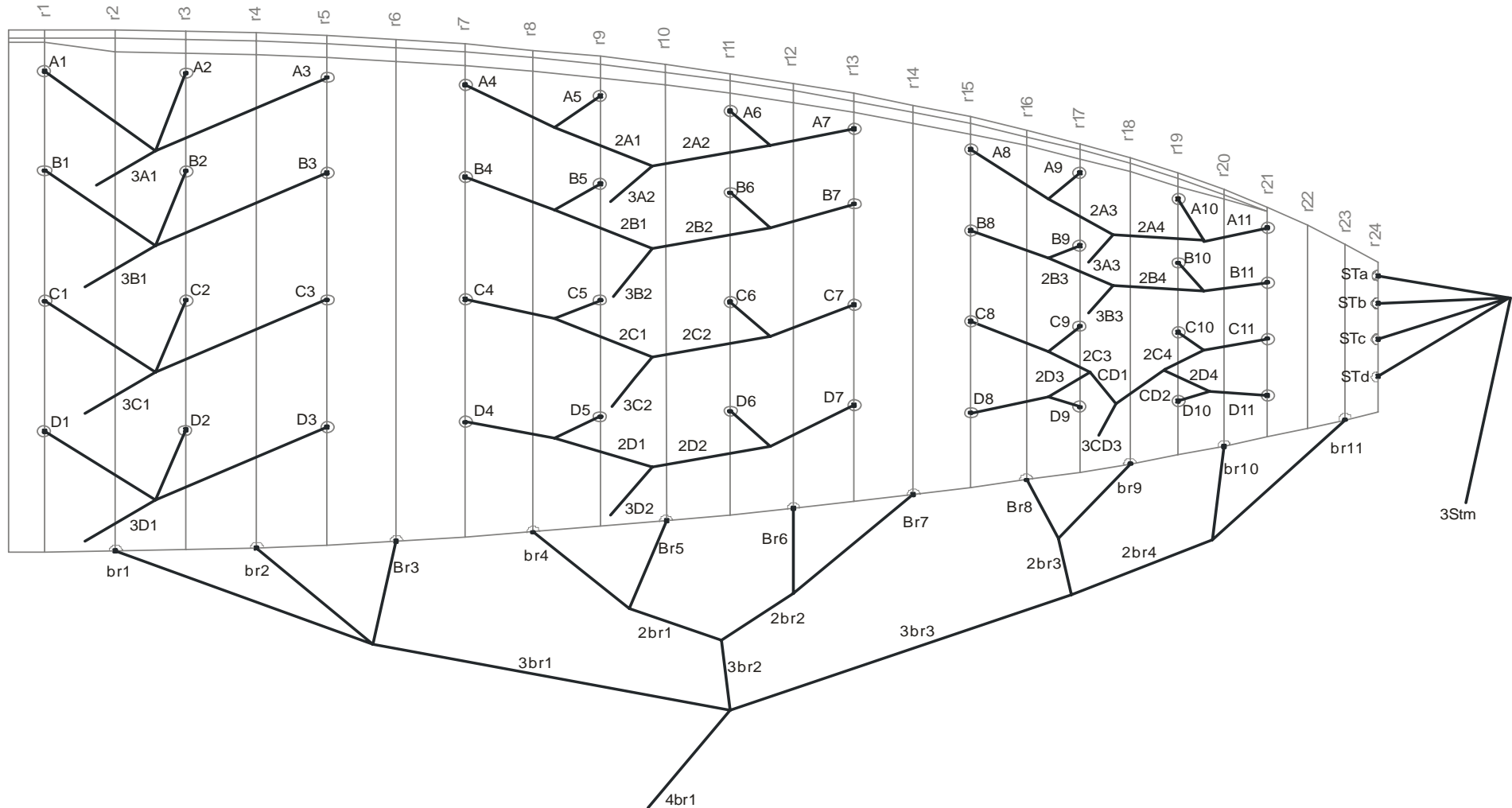
Datos técnicos

XXS
XS
S
M
L

Numero de cajones		47	47	47	47	47
Superficie en planta	m2	21	23	25,87	27,7	30,5
Superficie proyectada		18,27	19,99	22,45	24,02	26,4
Envergadura en planta	m	10,36	10,84	11,5	11,9	12,48
Envergadura proyectada		8,4	8,78	9,29	9,6	10,06
Alargamiento en planta		5,11	5,11	5,11	5,11	5,11
Alargamiento proyectado		3,85	3,85	3,85	3,85	3,85
Cuerda máxima		2,55	2,67	2,83	2,93	3,07
Cuerda media		1,64	1,72	1,82	1,88	1,98
Cuerda mínima		0,73	0,76	0,81	0,83	0,88
Metros totales de suspentaje	m	308	317	337	347	365
Altura suspentaje	m	5,95	6,33	6,7	6,95	7,33
Número de suspententes		194	194	194	194	194
Suspentes principales	A/B/C/D	3/4/3/2	3/4/3/2	3/4/3/2	3/4/3/2	3/4/3/2
Bandas		A/B/C/D	A/B/C/D	A/B/C/D	A/B/C/D	A/B/C/D
P.T.V. (piloto+ala+equipo)	Kg.	45-65	60-80	75-95	90-110	100-130
Peso del ala	Kg.	4,9	5,2	5,5	5,8	6,1
Homologación		load test	DHV 1-2	DHV 1-2	DHV 1-2	DHV 1-2



HOOK



NIVIUK GLIDERS & AIR GAMES S.L – Paraglider, Kite & Accessories
C/ Doctor Codina, 29 Bajos - 17165 La Celler de Ter – Girona – Spain
Tel. +34 972 42 28 78 – Fax. +34 972 42 00 86 – info@niviuk.com - www.niviuk.com



HOOK

Datos técnicos suspentes

Hook

L

Ref.	Code	Cm.	Ref.	Code	Cm.	Ref.	Code	Cm.	Ref.	Code	Cm.	Ref.	Code	Cm.
A			B			C			D			brake		
A1	7850-130-15	272	B1	7850-130-40	270,5	C1	7850-080-40	272,5	D1	7850-080-40	276	br1	7850-080-14	265
A2	7850-130-15	263	B2	7850-130-40	261,5	C2	7850-080-40	263,5	D2	7850-080-40	266,5	br2	7850-080-14	242,5
A3	7850-130-15	263	B3	7850-130-40	262	C3	7850-080-40	264	D3	7850-080-40	266,5	br3	7850-080-14	228
A4	7850-080-15	142,5	B4	7850-080-40	141,5	C4	7850-080-40	142	D4	7850-080-40	144	br4	7850-080-14	130
A5	7850-080-15	131	B5	7850-080-40	131	C5	7850-080-40	131,5	D5	7850-080-40	132,5	br5	7850-080-14	114,5
A6	7850-080-15	127,5	B6	7850-080-40	125	C6	7850-080-40	125	D6	7850-080-40	127	br6	7850-080-14	110,5
A7	7850-080-15	132	B7	7850-080-40	130,5	C7	7850-080-40	130,5	D7	7850-080-40	131	br7	7850-080-14	116
A8	7850-080-15	118	B8	7850-080-40	115	C8	7850-080-40	113,5	D8	7850-080-40	115	br8	7850-080-14	99,5
A9	7850-080-15	109,5	B9	7850-080-40	107,5	C9	7850-080-40	107,5	D9	7850-080-40	107,5	br9	7850-080-14	97
A10	7850-080-15	98	B10	7850-080-40	92,5	C10	7850-080-40	90	D10	7850-080-40	91	br10	7850-080-14	117
A11	7850-080-15	93,5	B11	7850-080-40	88	C11	7850-080-40	82	D11	7850-080-40	82	br11	7850-080-14	107
ST a	7850-080-14	146,5	ST b	7850-080-14	143,5	ST c	7850-080-14	144,5	ST d	7850-080-14	150			
2 A1	7850-160-15	138	2 B1	7850-160-40	135,5	2 C1	7850-130-40	135	2 D1	7850-130-40	137,5	2 br1	7850-130-14	143
2 A2	7850-160-15	138	2 B2	7850-160-40	138	2 C2	7850-130-40	139	2 D2	7850-130-40	139	2 br2	7850-130-14	143
2 A3	7850-130-15	100	2 B3	7850-130-40	94	2 C3	7850-080-40	109,5	2 D3	7850-080-40	118	2 br3	7850-130-14	105
2 A4	7850-130-15	106	2 B4	7850-130-40	104	2 C4	7850-080-40	75,5	2 D4	7850-080-40	81	2 br4	7850-130-14	81
						CD1	7850-130-40	54,5						
						CD2	7850-130-40	100						
3 A1	7850-240-15	457	3 B1	7850-240-40	449,5	3 C1	7850-200-40	450,5	3 D1	7850-200-40	461	3 br1	7850-160-14	311
3 A2	7850-200-15	439,5	3 B2	7850-200-40	435	3 C2	7850-200-40	437,5	3 D2	7850-160-40	446,5	3 br2	7850-160-14	251,5
3 A3	7850-160-15	483	3 B3	7850-160-40	487,5	3 CD3	7850-160-40	420				3 br3	7850-160-14	304,5
			3Stm	7850-160-14	502							4 br1	3 m/m	251
												Point at:		231



HOOK

Datos técnicos suspentes

Hook

M

Ref.	Code	Cm.	Ref.	Code	Cm.	Ref.	Code	Cm.	Ref.	Code	Cm.	Ref.	Code	Cm.
A			B			C			D			brake		
A1	7850-130-15	259,5	B1	7850-130-40	258	C1	7850-080-40	260	D1	7850-080-40	263	br1	7850-080-14	252,5
A2	7850-130-15	250,5	B2	7850-130-40	249,5	C2	7850-080-40	251	D2	7850-080-40	254	br2	7850-080-14	231,5
A3	7850-130-15	250,5	B3	7850-130-40	250	C3	7850-080-40	251,5	D3	7850-080-40	254	br3	7850-080-14	217
A4	7850-080-15	136	B4	7850-080-40	135	C4	7850-080-40	135,5	D4	7850-080-40	137	br4	7850-080-14	124
A5	7850-080-15	125	B5	7850-080-40	124,5	C5	7850-080-40	125,5	D5	7850-080-40	126	br5	7850-080-14	109
A6	7850-080-15	121,5	B6	7850-080-40	119,5	C6	7850-080-40	119	D6	7850-080-40	121	br6	7850-080-14	105
A7	7850-080-15	126	B7	7850-080-40	124,5	C7	7850-080-40	124	D7	7850-080-40	125	br7	7850-080-14	110,5
A8	7850-080-15	112,5	B8	7850-080-40	109,5	C8	7850-080-40	108	D8	7850-080-40	109,5	br8	7850-080-14	95
A9	7850-080-15	104,5	B9	7850-080-40	102	C9	7850-080-40	102,5	D9	7850-080-40	102	br9	7850-080-14	92,5
A10	7850-080-15	93,5	B10	7850-080-40	88	C10	7850-080-40	85,5	D10	7850-080-40	86,5	br10	7850-080-14	111,5
A11	7850-080-15	89	B11	7850-080-40	84	C11	7850-080-40	78	D11	7850-080-40	78,5	br11	7850-080-14	102
ST a	7850-080-14	138	ST b	7850-080-14	137	ST c	7850-080-14	138	ST d	7850-080-14	142			
2 A1	7850-160-15	131,5	2 B1	7850-160-40	129	2 C1	7850-130-40	129	2 D1	7850-130-40	131	2 br1	7850-130-14	136,5
2 A2	7850-160-15	131,5	2 B2	7850-160-40	131,5	2 C2	7850-130-40	132,5	2 D2	7850-130-40	132,5	2 br2	7850-130-14	136,5
2 A3	7850-130-15	95,5	2 B3	7850-130-40	89,5	2 C3	7850-080-40	104	2 D3	7850-080-40	111,5	2 br3	7850-130-14	100
2 A4	7850-130-15	101	2 B4	7850-130-40	99,5	2 C4	7850-080-40	72	2 D4	7850-080-40	76,5	2 br4	7850-130-14	77
						CD1	7850-130-40	52						
						CD2	7850-130-40	95,5						
3 A1	7850-240-15	435,5	3 B1	7850-240-40	428	3 C1	7850-200-40	429,5	3 D1	7850-200-40	438,5	3 br1	7850-160-14	296
3 A2	7850-200-15	419	3 B2	7850-200-40	414,5	3 C2	7850-200-40	417	3 D2	7850-160-40	425	3 br2	7850-160-14	240
3 A3	7850-160-15	460,5	3 B3	7850-160-40	464,5	3 CD3	7850-160-40	400,5				3 br3	7850-160-14	290
			3Stm	7850-160-14	478							4 br1	3 m/m	243
												Point at:		223



HOOK

Datos técnicos suspentes

Hook

S

Ref.	Code	Cm.	Ref.	Code	Cm.	Ref.	Code	Cm.	Ref.	Code	Cm.	Ref.	Code	Cm.
A			B			C			D			brake		
A1	7850-130-15	250,5	B1	7850-130-40	249,5	C1	7850-080-40	251	D1	7850-080-40	254	br1	7850-080-14	244
A2	7850-130-15	242	B2	7850-130-40	241	C2	7850-080-40	242,5	D2	7850-080-40	245,5	br2	7850-080-14	223
A3	7850-130-15	242,5	B3	7850-130-40	241,5	C3	7850-080-40	243	D3	7850-080-40	245,5	br3	7850-080-14	209,5
A4	7850-080-15	131,5	B4	7850-080-40	130,5	C4	7850-080-40	131	D4	7850-080-40	132,5	br4	7850-080-14	119,5
A5	7850-080-15	121	B5	7850-080-40	120,5	C5	7850-080-40	121	D5	7850-080-40	122	br5	7850-080-14	105,5
A6	7850-080-15	117,5	B6	7850-080-40	115	C6	7850-080-40	115	D6	7850-080-40	117	br6	7850-080-14	101,5
A7	7850-080-15	121,5	B7	7850-080-40	120	C7	7850-080-40	120	D7	7850-080-40	121	br7	7850-080-14	107
A8	7850-080-15	108,5	B8	7850-080-40	106	C8	7850-080-40	104,5	D8	7850-080-40	105,5	br8	7850-080-14	91,5
A9	7850-080-15	101	B9	7850-080-40	99	C9	7850-080-40	99	D9	7850-080-40	99	br9	7850-080-14	89,5
A10	7850-080-15	90,5	B10	7850-080-40	85	C10	7850-080-40	82,5	D10	7850-080-40	84	br10	7850-080-14	107,5
A11	7850-080-15	86	B11	7850-080-40	81	C11	7850-080-40	75,5	D11	7850-080-40	75,5	br11	7850-080-14	98
ST a	7850-080-14	161	ST b	7850-080-14	159,5	ST c	7850-080-14	160,5	ST d	7850-080-14	164			
2 A1	7850-160-15	127	2 B1	7850-160-40	124,5	2 C1	7850-130-40	123,5	2 D1	7850-130-40	126	2 br1	7850-130-14	131,5
2 A2	7850-160-15	127	2 B2	7850-160-40	127,5	2 C2	7850-130-40	127,5	2 D2	7850-130-40	128	2 br2	7850-130-14	132
2 A3	7850-130-15	92	2 B3	7850-130-40	86,5	2 C3	7850-080-40	100,5	2 D3	7850-080-40	107,5	2 br3	7850-130-14	96
2 A4	7850-130-15	98	2 B4	7850-130-40	96	2 C4	7850-080-40	69	2 D4	7850-080-40	74	2 br4	7850-130-14	74,5
						CD1	7850-130-40	50,5						
						CD2	7850-130-40	92,5						
3 A1	7850-240-15	419,5	3 B1	7850-240-40	412,5	3 C1	7850-200-40	414	3 D1	7850-200-40	424	3 br1	7850-160-14	285,5
3 A2	7850-200-15	403,5	3 B2	7850-200-40	400	3 C2	7850-200-40	403,5	3 D2	7850-160-40	411	3 br2	7850-160-14	231,5
3 A3	7850-160-15	444,5	3 B3	7850-160-40	449	3 CD3	7850-160-40	387,5				3 br3	7850-160-14	279,5
			3Stm	7850-160-14	433							4 br1	3 m/m	240
												Point at:		220



HOOK

Datos técnicos suspentes

Hook

XS

Ref.	Code	Cm.	Ref.	Code	Cm.	Ref.	Code	Cm.	Ref.	Code	Cm.	Ref.	Code	Cm.
A			B			C			D			brake		
A1	7850-130-15	236,5	B1	7850-130-40	235,5	C1	7850-080-40	237	D1	7850-080-40	239,5	br1	7850-080-14	230
A2	7850-130-15	228,5	B2	7850-130-40	227,5	C2	7850-080-40	229	D2	7850-080-40	231,5	br2	7850-080-14	211
A3	7850-130-15	228,5	B3	7850-130-40	228	C3	7850-080-40	229,5	D3	7850-080-40	231,5	br3	7850-080-14	198
A4	7850-080-15	124	B4	7850-080-40	123	C4	7850-080-40	123,5	D4	7850-080-40	125	br4	7850-080-14	113
A5	7850-080-15	114	B5	7850-080-40	113,5	C5	7850-080-40	114	D5	7850-080-40	115	br5	7850-080-14	99,5
A6	7850-080-15	110,5	B6	7850-080-40	108,5	C6	7850-080-40	108,5	D6	7850-080-40	110	br6	7850-080-14	96
A7	7850-080-15	114,5	B7	7850-080-40	113,5	C7	7850-080-40	113	D7	7850-080-40	114	br7	7850-080-14	101
A8	7850-080-15	102,5	B8	7850-080-40	100	C8	7850-080-40	98,5	D8	7850-080-40	99,5	br8	7850-080-14	86,5
A9	7850-080-15	95	B9	7850-080-40	93	C9	7850-080-40	93	D9	7850-080-40	93	br9	7850-080-14	84,5
A10	7850-080-15	85	B10	7850-080-40	80	C10	7850-080-40	78	D10	7850-080-40	79	br10	7850-080-14	101,5
A11	7850-080-15	81	B11	7850-080-40	76,5	C11	7850-080-40	71,5	D11	7850-080-40	71,5	br11	7850-080-14	93
ST a	7850-080-14	127,5	ST b	7850-080-14	125	ST c	7850-080-14	125,5	ST d	7850-080-14	129			
2 A1	7850-160-15	120	2 B1	7850-160-40	117,5	2 C1	7850-130-40	117,5	2 D1	7850-130-40	119,5	2 br1	7850-130-14	124
2 A2	7850-160-15	119,5	2 B2	7850-160-40	120	2 C2	7850-130-40	120,5	2 D2	7850-130-40	121	2 br2	7850-130-14	124,5
2 A3	7850-130-15	87	2 B3	7850-130-40	81,5	2 C3	7850-080-40	95	2 D3	7850-080-40	102,5	2 br3	7850-130-14	91
2 A4	7850-130-15	92	2 B4	7850-130-40	90,5	2 C4	7850-080-40	66	2 D4	7850-080-40	70,5	2 br4	7850-130-14	70,5
						CD1	7850-130-40	47,5						
						CD2	7850-130-40	87						
3 A1	7850-240-15	397	3 B1	7850-240-40	390	3 C1	7850-200-40	391	3 D1	7850-200-40	400,5	3 br1	7850-160-14	270
3 A2	7850-200-15	382	3 B2	7850-200-40	378	3 C2	7850-200-40	380,5	3 D2	7850-160-40	388	3 br2	7850-160-14	218,5
3 A3	7850-160-15	420	3 B3	7850-160-40	424	3 CD3	7850-160-40	366				3 br3	7850-160-14	264,5
			3Stm	7850-160-14	435,5							4 br1	3 m/m	224
												Point at:		204



HOOK

Niviuk HOOK L					
Longitud Líneas cm.					
	A	B	C	D	br
1	733	724	727	741	811
2	724	715	718	731,5	788,5
3	724	715,5	718,5	731,5	774
4	723	715,5	718	731,5	759,5
5	711,5	705	707,5	720	744
6	708,5	701,5	705	716	740
7	713	707	710,5	720	745,5
8	704,5	700	700,5	710,5	744
9	696	692,5	694,5	703	741,5
10	690,5	687,5	688,5	695	737,5
11	686	683	680,5	686	727,5
12	652,5	649,5	650,5	656	
Longitud bandas cm.					
	A	B	C	D	
	50	50	50	50	Standard
	37	39	45,5	50	Acelerado

Niviuk HOOK M					
Longitud Líneas cm.					
	A	B	C	D	br
1	695	686	689,5	701,5	770,5
2	686	677,5	680,5	692,5	749,5
3	686	678	681	692,5	735
4	686	678	681	692,5	722,5
5	675	667,5	671	681,5	707,5
6	671,5	665	668	678	703,5
7	676	670	673	682	709
8	668	663	663,5	672,5	707
9	660	655,5	658	665,5	704,5
10	654,5	651,5	652,5	658	700,5
11	650	647,5	645	650	691
12	618,5	615	616	621,5	
Longitud bandas cm.					
	A	B	C	D	
	50	50	50	50	Standard
	37	40	45,5	50	Acelerado

Niviuk HOOK S					
Longitud Líneas cm.					
	A	B	C	D	br
1	670	662	665	678	750
2	661,5	653,5	656,5	669,5	729,5
3	662	654	657	669,5	715,5
4	662	655	658	669,5	703,5
5	651,5	645	648	659	689
6	648	642,5	646	656	685,5
7	652	647,5	651	660	690
8	645	641,5	643	651	687,5
9	637,5	634,5	637,5	644,5	685,5
10	633	630	631,5	638	681,5
11	628,5	626	624,5	629,5	672
12	594	592,5	593,5	597	
Longitud bandas cm.					
	A	B	C	D	
	50	50	50	50	Standard
	38	40	45,5	50	Acelerado

Niviuk HOOK XS					
Longitud Líneas cm.					
	A	B	C	D	br
1	633,5	625,5	628	639,5	704
2	625,5	617,5	620	631,5	685
3	625,5	618	620,5	631,5	672
4	625,5	618	621	631,5	659,5
5	615,5	608,5	611,5	621,5	646
6	611,5	606	609	618,5	643
7	615,5	611	613,5	622,5	648
8	609	605	606	614,5	646
9	601,5	598	600,5	608	644
10	596,5	594	596	601,5	640,5
11	592,5	590,5	589,5	594	632
12	563	560,5	561	564,5	
Longitud bandas cm.					
	A	B	C	D	
	50	50	50	50	Standard
	37	39	45,5	50	Acelerado



HOOK

Datos materiales

Vela	Referencia	Fabricante
Intrados	Skytex 40 9017 E77A	NCV (France)
Extradós	Skytex 40 9017 E77A	NCV (France)
Perfiles y diagonales	Skytex 40 9017 E29A	NCV (France)
Cinta de carga	137 128	STUHA a.s. (Czech)
Refuerzos	SR-170 6391 E45A	NCV (France)
Ribete	Mylar 25 m/m	NCV (France)
Refuerzos	SR-Scrim 2420 X15A	NCV (France)
Hilo	Synton 40	AMANN (Czech)

Suspentes	Referencia	Fabricante
Cono alto	Dynema 1,0 7850-080	Edelrid (Germany)
Cono alto, medio	Dynema 1,4 7850-130	Edelrid (Germany)
Cono medio, principal	Dynema 1,5 7850-160	Edelrid (Germany)
Cono principal	Dynema 1,7 7850-200	Edelrid (Germany)
Cono principal	Dynema 1,9 7850-240	Edelrid (Germany)
Hilo	Synton 60	AMANN (Czech)

Elevadores	Referencia	Fabricante
Bandas	PES 366 028 020	Mouka Tišnov (Czech)
Indicador de color	PAD 317 003 070	Mouka Tišnov (Czech)
Hilo	Bonded Nylon	Euronitě (Czech)
Maillones	MRDIO3,5 150 / 750	Peguet (France)
Poleas	PY-1204	Hing Hong sourcec



HOOK

Datos técnicos sustentaje

Material del alma		Dyneema	Dyneema	Dyneema	Dyneema	Dyneema
Código material		7850	7850	7850	7850	7850
Código carga		080	130	160	200	240
Código color	BLU-grn	015	015	015	015	015
	PNK-ylw	014	014	014		
	YLW-pnk	040	040	040	040	040
Material de la funda		Poliéster	Poliéster	Poliéster	Poliéster	Poliéster
Diámetro en m/m	Ø	1,0	1,4	1,5	1,7	1,9
Peso por metro g/m	Total	0,75	1,26	1,66	2,01	2,4
	Alma	0,33	0,54	0,74	0,92	1,01
	Funda	0,42	0,72	0,92	1,09	1,39
Carga de ruptura	Min. daN	80	130	160	200	240
	Máx.. daN	98	158	210	236	269
	Con nudo daN	36	63	65	81	101
Resistencia después de 5.000 ciclos de torsión.	Test DHV daN	79	134	168	217	234
Alargamiento con	5 daN en %	0,2	0,1	0,1	0,1	0,2
	10 daN en %	0,4	0,3	0,3	0,2	0,3
	15 daN en %	0,6	0,4	0,4	0,3	0,5
	20 daN en %	0,8	0,5	0,6	0,4	0,6
	25 daN en %	0,9	0,6	0,7	0,5	0,7
	50 daN en %	1,7	1,1	1,2	0,8	1,1
	75 daN en %	2,6	1,6	1,6	1,2	1,4
	100 daN en %		2,2	2,0	1,5	1,7
	125 daN en %		2,7	2,4	1,8	2
	150 daN en %			2,8	2,1	2,2
	175 daN en %				2,4	2,4
	200 daN en %				2,7	2,7
Alargamiento con carga máxima en %		3,4	3,5	3,9	3,2	3,2
1 daN = 10 N = ca. 1 Kg.						



HOOK

Datos técnicos tejido

DESCRIPCIÓN

Skytex 40 Deperlant	Ref. : F09017 - E77A
Tejido	9017
Acabado final	Side coated (polyurethane)
Tipo de hilado	Poliamida 6.6 alta tenacidad – 33 dtex
Ancho	158 cm.
Patrón	Rip Stop

ESPECIFICACIONES

Peso tejido acabado	g/sqm	ISO 2286-2	40 +/- 2
Resistencia desgarró - urdimbre	DaN	ISO 4674	1,5 mini
Resistencia desgarró - trama	DaN	ISO 4674	1,5 mini
Alargamiento en diagonal con 3 lbs	% Método interno NCV 044		6,5 máx.
Alargamiento en diagonal con 5 lbs	% Método interno NCV 044		15 máx.
Alargamiento en diagonal con 10 lbs	% Método interno NCV 044		27 máx.
Fuerza de ruptura dirección urdimbre	DaN	ISO 1421	38 mini
Fuerza de ruptura dirección trama	DaN	ISO 1421	33 mini
Resistencia porosidad	1/sqm/mn * debajo superficie	2000 Pa 100cm ²	40 máx.

DATOS TÉCNICOS COLOR

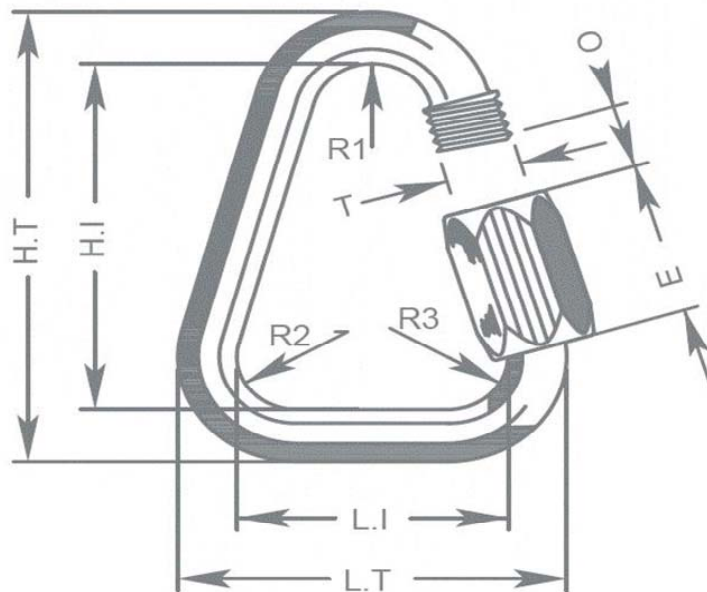
Deep blue	ref. 354	UV 5-6
Green	ref. 551	UV 5
Gold	ref. 939	UV 5-6
Sunflower	ref. 921	UV 5-6
Orange	ref. 744	UV 5
Dragón red	ref. 636	UV 5-6
White	ref. 001	UV 4
Grey	ref. 120	UV 5
Dark grey	ref. 121	UV 5-6
Black	ref. 102	UV 5-6

Datos técnicos maillon

Descripción

Maillon	Delta
Ref.	MRDI03.5
Material	Acero inox
Diámetro	3,5 m/m
Peso	9,2 g/pc

Especificaciones técnicas



Dimensiones	m/m
L.T.	31
L.I.	24
H.T.	36
H.I.	29
O	5
E	11
R1	5
R2	5
R3	5
T	5
Carga	Kg.
Trabajo	150
Rotura	750

Material	Acero inoxidable AISI 316 L	Standard	X2 Cr Ni	Mo 17-12-2
----------	-----------------------------	----------	----------	------------

Acero tipo 18/12 cromo-molibdeno con escaso carbono, protegido del riesgo de corrosión granular.
 Empleo en entornos con requerimientos superiores al 18.10, exceptuando entornos con ácido nítrico.
 Contenido de molibdeno igual a 2/25 que favorece empleos en ámbitos más extensos que aquéllos asignados a aceros 18.10, en particular, en presencia de ácido sulfúrico y cloruro en medio marino.

NORMAS DE USO

Cierre por roscado manual y completo de la tuerca para garantizar una seguridad óptima (el roscado debe de resultar obvio).

Limite de carga de trabajo grabado en cada pieza de Maillon Rapide.

Control sistemático de los cierres de cada Maillon Rapide antes de cada vuelo.

Datos técnicos hilo

Nombre	SYTON	
nº de referencia	40	
Material	Polyester filament (dtex 226*3)	
Acabado	Silk	
Densidad lineal	75,6 tex	
Resistencia a la tracción	4.531 cN	
Elongación	18,20%	
Nombre	SYTON	
Nº de referencia	60	
Material	Polyester filament (dtex 226*3)	
Acabado	Silk	
Densidad lineal	50,5 tex	
Resistencia a la tracción	2.874 cN	
Elongación	18,60%	
Propiedades SYTON		
Solidez a la luz artificial	ISO 105 B02	> 5 - 6
Solidez al sudor	ISO 105 E04	> 4
Solidez al lavado	ISO 105 C04	> 3
Solidez al frotamiento en seco	ISO 105 X12	> 4
Solidez al lavado en seco	ISO 105 D01	> 3 - 4
Tratamiento de repelencia al agua	WR	
Nombre	BONDED NYLON	
nº de referencia	103004	
Material	100% polyamida 6.6	
Acabado	Silk	
Densidad lineal	Nm 20/3 (dtex 470)	
Resistencia a la tracción	8.600 cN	
Elongación	20/30 %	
Producido bajo el control de calidad ISO 9002		
Conforme a la norma 100 Eko-TEX		
Conforme a la norma EN 45014		



HOOK

Datos técnicos bandas

Bandas

Referencia	366 028 020
Material	Poliéster
Ancho	20 m/m
Grueso	1,3 m/m
Resistencia a la tracción	min. 8.300 N
Alargamiento a 8.500 N	máx.. 28%
Peso	22,8 g/m
Color	Black

Indicador color

Referencia	317 003 070
Material	Poliamida
Ancho	70 m/m
Grueso	0,80 m/m
Resistencia a la tracción	13.000 N
Alargamiento a 13.000 N	máx.. 35%
Peso	31,7 g/m

Cintas de carga

Referencia	137 128
Material	Poliamida
Urdimbre	470 dtex
Trama	133 dtex
Ancho	13 m/m
Resistencia a la tracción	min 700 N
Alargamiento a 700 N	máx. 30 %
Peso	2,95 g/m
Color	Wht

El control de calidad que se mantiene sobre la gama compleja del conjunto de la producción es garantizado por el sistema actual del control de calidad según ISO 9001 del EN de CSN.



HOOK

Test report DHV Hook L

GS-01-1439-05

Comportamiento en el peso
mínimo en vuelo(100 Kg.)

Comportamiento en el peso
máximo en vuelo(130 Kg.)

Despegue	1	1
Inflado	Inmediato y uniforme	Inmediato y uniforme
Comportamiento en la subida	Llega inmediatamente sobre el piloto	Llega inmediatamente sobre el piloto
Velocidad de despegue	Normal	Normal
Maniobrabilidad en el despegue	Fácil	Fácil
Vuelo recto	1 - 2	1 - 2
Amortiguación de cabeceo	Normal	Normal
Manejabilidad	1 - 2	1 - 2
Tendencia al giro negativo	No encontrado	No encontrado
Recorrido del freno	Elevado	Elevado
Agilidad	Normal	Normal
Pérdida simétrica	1 - 2	1 - 2
Parachutaje	Normal 60 cm. - 75 cm.	Alejado > 75 cm.
Pérdida	Normal 65 cm. - 80 cm.	Alejado > 80 cm.
Aumento de la presión en los frenos	Elevado	Elevado
Plegada frontal	1	1 - 2
Pre-acelerada	Normal	Normal
Comportamiento en la recuperación	Espontáneo retrasado	Espontáneo retrasado
Plegada asimétrica	1	1 - 2
Rotación	< 90 grados	< 90 grados
Cambio de rumbo	< 90 grados	90 - 180 grados
Velocidad de rotación	Escasa desacelerando	Normal desacelerando
Máx.. roll/pitch angle	Menos de 45 grados	Menos de 45 grados
Pérdida de altura	Escasa	Normal
Estabilización	Espontáneo	Espontáneo
Comportamiento en la recuperación	Espontáneo	Espontáneo
Corrección plegada asimétrica	1 - 2	1 - 2
Estabilización	Espontáneo	Corrección fácil
Control del recorrido de freno	Normal	Elevado
Aumento de la presión en los frenos	Elevado	Elevado
Rotación al lado opuesto de la plegada	Fácil, sin tendencia a la pérdida	Fácil, sin tendencia a la pérdida
Comportamiento en la recuperación	Espontáneo retrasado	Espontáneo retrasado
Salida pérdida simétrica	1 - 2	1 - 2
Barrena plana desde vuelo recto	1 - 2	1 - 2
Barrena plana desde giro	1	1
Barrena centrifugada	1 - 2	1 - 2
Entrada	Fácil	Fácil
Tendencia al giro negativo	Escasa	Escasa
Salida	Continua girando durante < 180°	Continua girando durante < 180°
Velocidad de descenso tras 720 ° [m/s]	12	9
Bandas B	1	1
Entrada	Fácil	Fácil
Recuperación	Espontáneo	Espontáneo
Orejas grandes	1	1
Entrada	Fácil	Fácil
Recuperación	Rápido y espontáneo	Rápido y espontáneo
Aterrizaje	1	1 - 2
Comportamiento	Fácil	Fácil
Plegada frontal acelerada	1 - 2	1 - 2
Pre-acelerada	Normal	Normal
Comportamiento en la recuperación	Espontáneo con retraso	Espontáneo con retraso
Plegada asimétrica acelerada	1 - 2	1 - 2
Rotación	< 90 grados	< 90 grados
Cambio de rumbo	90 - 180 grados	90 - 180 grados
Velocidad de rotación	Normal con desaceleración	Normal con desaceleración
Máx.. roll/pitch angle	Menos de 45 grados	Menos de 45 grados
Pérdida de altura	Normal	Normal
Estabilización	Espontáneo	Espontáneo
Comportamiento en la recuperación	Espontáneo	Espontáneo
Orejas grandes aceleradas	1	1
Entrada	Fácil	Fácil
Recuperación	Retrasada aceleración < 4 sec	Rápido y espontáneo
Comentarios adicionales	---	



HOOK

Test report DHV Hook M

GS-01-1438-05

Comportamiento en el peso mínimo en vuelo(90 Kg.)

Comportamiento en el peso máximo en vuelo(110 Kg.)

Despegue	1	1
Inflado	Inmediato y uniforme	Inmediato y uniforme
Comportamiento en la subida	Llega inmediatamente sobre el piloto	Llega inmediatamente sobre el piloto
Velocidad de despegue	Normal	Normal
Maniobrabilidad en el despegue	Fácil	Fácil
Vuelo recto	1 - 2	1 - 2
Amortiguación de cabeceo	Normal	Normal
Manejabilidad	1 - 2	1 - 2
Tendencia al giro negativo	No encontrado	No encontrado
Recorrido del freno	Normal	Elevado
Agilidad	Normal	Normal
Pérdida simétrica	1 - 2	1 - 2
Parachutaje	Normal 60 cm. - 75 cm.	Normal 60 cm. - 75 cm.
Pérdida	Normal 65 cm. - 80 cm.	Normal 65 cm. - 80 cm.
Aumento de la presión en los frenos	Elevado	Elevado
Plegada frontal	1 - 2	1
Pre-acelerada	Normal	Normal
Comportamiento en la recuperación	Espontáneo retrasado	Espontáneo retrasado
Plegada asimétrica	1 - 2	1
Rotación	< 90 grados	< 90 grados
Cambio de rumbo	90 - 180 grados	< 90 grados
Velocidad de rotación	Normal desacelerando	Normal desacelerando
Máx.. roll/pitch angle	Menos de 45 grados	Menos de 45 grados
Pérdida de altura	Normal	Escasa
Estabilización	Espontáneo	Espontáneo
Comportamiento en la recuperación	Espontáneo	Espontáneo
Corrección plegada asimétrica	1 - 2	1 - 2
Estabilización	Corrección fácil	Espontáneo
Control del recorrido de freno	Normal	Normal
Aumento de la presión en los frenos	Elevado	Elevado
Rotación al lado opuesto de la plegada	Fácil, sin tendencia a la pérdida	Fácil, sin tendencia a la pérdida
Comportamiento en la recuperación	Espontáneo retrasado	Espontáneo retrasado
Salida pérdida simétrica	1 - 2	1 - 2
Barrena plana desde vuelo recto	1 - 2	1 - 2
Barrena plana desde giro	1	1
Barrena centrifugada	1 - 2	1 - 2
Entrada	Fácil	Fácil
Tendencia al giro negativo	Escasa	Escasa
Salida	Continua girando durante < 180°	Continua girando durante < 180°
Velocidad de descenso tras 720 ° [m/s]	12	12
Bandas B	1	1
Entrada	Fácil	Fácil
Recuperación	Espontáneo	Espontáneo
Orejas grandes	1	1
Entrada	Fácil	Fácil
Recuperación	Rápido y espontáneo	Rápido y espontáneo
Aterrizaje	1 - 2	1 - 2
Comportamiento	Fácil	Fácil
Plegada frontal acelerada	1 - 2	1 - 2
PRE-acelerada	Normal	Normal
Comportamiento en la recuperación	Espontáneo con retraso	Espontáneo con retraso
Plegada asimétrica acelerada	1 - 2	1 - 2
Rotación	< 90 grados	< 90 grados
Cambio de rumbo	90 - 180 grados	90 - 180 grados
Velocidad de rotación	Normal con desaceleración	Normal con desaceleración
Máx.. roll/pitch angle	Menos de 45 grados	Menos de 45 grados
Pérdida de altura	Normal	Normal
Estabilización	Espontáneo	Espontáneo
Comportamiento en la recuperación	Espontáneo	Espontáneo
Orejas grandes aceleradas	1	1
Entrada	Fácil	Fácil
Recuperación	Rápido y espontáneo	Rápido y espontáneo
Comentarios adicionales	---	---



HOOK

Test report DHV Hook S
GS-01-1437-05

	Comportamiento en el peso mínimo en vuelo(75 Kg.)	Comportamiento en el peso máximo en vuelo(95 Kg.)
Despegue	1	1
Inflado	Inmediato y uniforme	Inmediato y uniforme
Comportamiento en la subida	Llega inmediatamente sobre el piloto	Llega inmediatamente sobre el piloto
Velocidad de despegue	Normal	Normal
Maniobrabilidad en el despegue	Fácil	Fácil
Vuelo recto	1 - 2	1 - 2
Amortiguación de cabeceo	Normal	Normal
Manejabilidad	1 - 2	1 - 2
Tendencia al giro negativo	Escasa	No encontrado
Recorrido del freno	Normal	Elevado
Agilidad	Elevada	Elevada
Pérdida simétrica	1 - 2	1 - 2
Parachutaje	Normal 60 cm. - 75 cm.	Normal 60 cm. - 75 cm.
Pérdida	Normal 65 cm. - 80 cm.	Normal 65 cm. - 80 cm.
Aumento de la presión en los frenos	Elevado	Elevado
Plegada frontal	1 - 2	1 - 2
Pre-acelerada	Normal	Normal
Comportamiento en la recuperación	Espontáneo retrasado	Espontáneo retrasado
Plegada asimétrica	1	1
Rotación	< 90 grados	< 90 grados
Cambio de rumbo	90 - 180 grados	< 90 grados
Velocidad de rotación	Normal desacelerando	Normal desacelerando
Máx.. roll/pitch angle	Menos de 45 grados	Menos de 45 grados
Pérdida de altura	Escasa	Escasa
Estabilización	Espontánea	Espontánea
Comportamiento en la recuperación	Espontáneo	Espontáneo
Corrección plegada asimétrica	1	1 - 2
Estabilización	Espontánea	Espontánea
Control del recorrido de freno	Elevado	Normal
Aumento de la presión en los frenos	Elevado	Elevado
Rotación al lado opuesto de la plegada	Fácil, sin tendencia a la pérdida	Fácil, sin tendencia a la pérdida
Comportamiento en la recuperación	Rápido y espontáneo	Espontáneo retrasado
Salida pérdida simétrica	1 - 2	1 - 2
Barrena plana desde vuelo recto	1 - 2	1 - 2
Barrena plana desde giro	1 - 2	1 - 2
Barrena centrifugada	1 - 2	1 - 2
Entrada	Fácil	Fácil
Tendencia al giro negativo	Escasa	Escasa
Salida	Continua girando durante < 180°	Continua girando durante < 180°
Velocidad de descenso tras 720 °[m/s]	10	10
Bandas B	1	1
Entrada	Fácil	Fácil
Recuperación	Espontáneo	Espontáneo
Orejas grandes	1	1
Entrada	Fácil	Fácil
Recuperación	Rápido y espontáneo	Rápido y espontáneo
Aterrizaje	1 - 2	1 - 2
Comportamiento	Fácil	Fácil
Plegada frontal acelerada	1 - 2	1 - 2
PRE-acelerada	Escasa	Normal
Comportamiento en la recuperación	Espontáneo con retraso	Espontáneo con retraso
Plegada asimétrica acelerada	1 - 2	1 - 2
Rotación	< 90 grados	< 90 grados
Cambio de rumbo	90 - 180 grados	90 - 180 grados
Velocidad de rotación	Normal con desaceleración	Normal con desaceleración
Máx.. roll/pitch angle	Menos de 45 grados	Menos de 45 grados
Pérdida de altura	Normal	Normal
Estabilización	Espontánea	Espontánea
Comportamiento en la recuperación	Espontáneo	Espontáneo
Orejas grandes aceleradas	1	1
Entrada	Fácil	Fácil
Recuperación	Rápido y espontáneo	Rápido y espontáneo
Comentarios adicionales	---	---



HOOK

Test report DHV Hook XS

GS-01-1436-05

**Comportamiento en el peso
mínimo en vuelo(60 Kg.)**

**Comportamiento en el peso
máximo en vuelo(80 Kg.)**

Despegue	1	1
Inflado	Inmediato y uniforme	Inmediato y uniforme
Comportamiento en la subida	Llega inmediatamente sobre el piloto	Llega inmediatamente sobre el piloto
Velocidad de despegue	Normal	Normal
Maniobrabilidad en el despegue	Fácil	Fácil
Vuelo recto	1 - 2	1 - 2
Amortiguación de cabeceo	Normal	Normal
Manejabilidad	1 - 2	1 - 2
Tendencia al giro negativo	Escasa	Escasa
Recorrido del freno	Elevado	Normal
Agilidad	Elevada	Elevada
Pérdida simétrica	1 - 2	1 - 2
Parachutaje	Normal 60 cm. - 75 cm.	Normal 60 cm. - 75 cm.
Pérdida	Normal 65 cm. - 80 cm.	Normal 65 cm. - 80 cm.
Aumento de la presión en los frenos	Elevado	Elevado
Plegada frontal	1 - 2	1 - 2
Pre-acelerada	Normal	Normal
Comportamiento en la recuperación	Espontáneo retrasado	Espontáneo retrasado
Plegada asimétrica	1 - 2	1 - 2
Rotación	90 - 180 grados	90 - 180 grados
Cambio de rumbo	90 - 180 grados	90 - 180 grados
Velocidad de rotación	Normal desacelerando	Normal desacelerando
Máx.. roll/pitch angle	Menos de 45 grados	Menos de 45 grados
Pérdida de altura	Normal	Normal
Estabilización	Espontánea	Espontánea
Comportamiento en la recuperación	Espontáneo	Espontáneo
Corrección plegada asimétrica	1	1 - 2
Estabilización	Espontánea	Corrección fácil
Control del recorrido de freno	Elevado	Normal
Aumento de la presión en los frenos	Elevado	Elevado
Rotación al lado opuesto de la plegada	Fácil, sin tendencia a la pérdida	Fácil, sin tendencia a la pérdida
Comportamiento en la recuperación	Rápido y espontáneo	Rápido y espontáneo
Salida pérdida simétrica	1 - 2	1 - 2
Barrena plana desde vuelo recto	1 - 2	1 - 2
Barrena plana desde giro	1 - 2	1 - 2
Barrena centrifugada	1 - 2	1 - 2
Entrada	Fácil	Fácil
Tendencia al giro negativo	Escasa	Escasa
Salida	Continua girando durante < 180°	Continua girando durante < 180°
Velocidad de descenso tras 720 ° [m/s]	11	11
Bandas B	1	1
Entrada	Fácil	Fácil
Recuperación	Espontáneo	Espontáneo
Orejas grandes	1	1
Entrada	Fácil	Fácil
Recuperación	Rápido y espontáneo	Rápido y espontáneo
Aterrizaje	1 - 2	1 - 2
Comportamiento	Fácil	Fácil
Plegada frontal acelerada	1 - 2	1 - 2
PRE-acelerada	Escasa	Normal
Comportamiento en la recuperación	Espontáneo con retraso	Espontáneo con retraso
Plegada asimétrica acelerada	1 - 2	1 - 2
Rotación	90 - 180 grados	90 - 180 grados
Cambio de rumbo	90 - 180 grados	90 - 180 grados
Velocidad de rotación	Normal con desaceleración	Normal con desaceleración
Máx.. roll/pitch angle	Menos de 45 grados	Menos de 45 grados
Pérdida de altura	Normal	Normal
Estabilización	Espontánea	Espontánea
Comportamiento en la recuperación	Espontáneo	Espontáneo
Orejas grandes aceleradas	1	1
Entrada	Fácil	Fácil
Recuperación	Rápido y espontáneo	Rápido y espontáneo
Comentarios adicionales	---	---