

ESPECIFICACIONES TÉCNICAS N-GRAVITY 3



DATOS TÉCNICOS

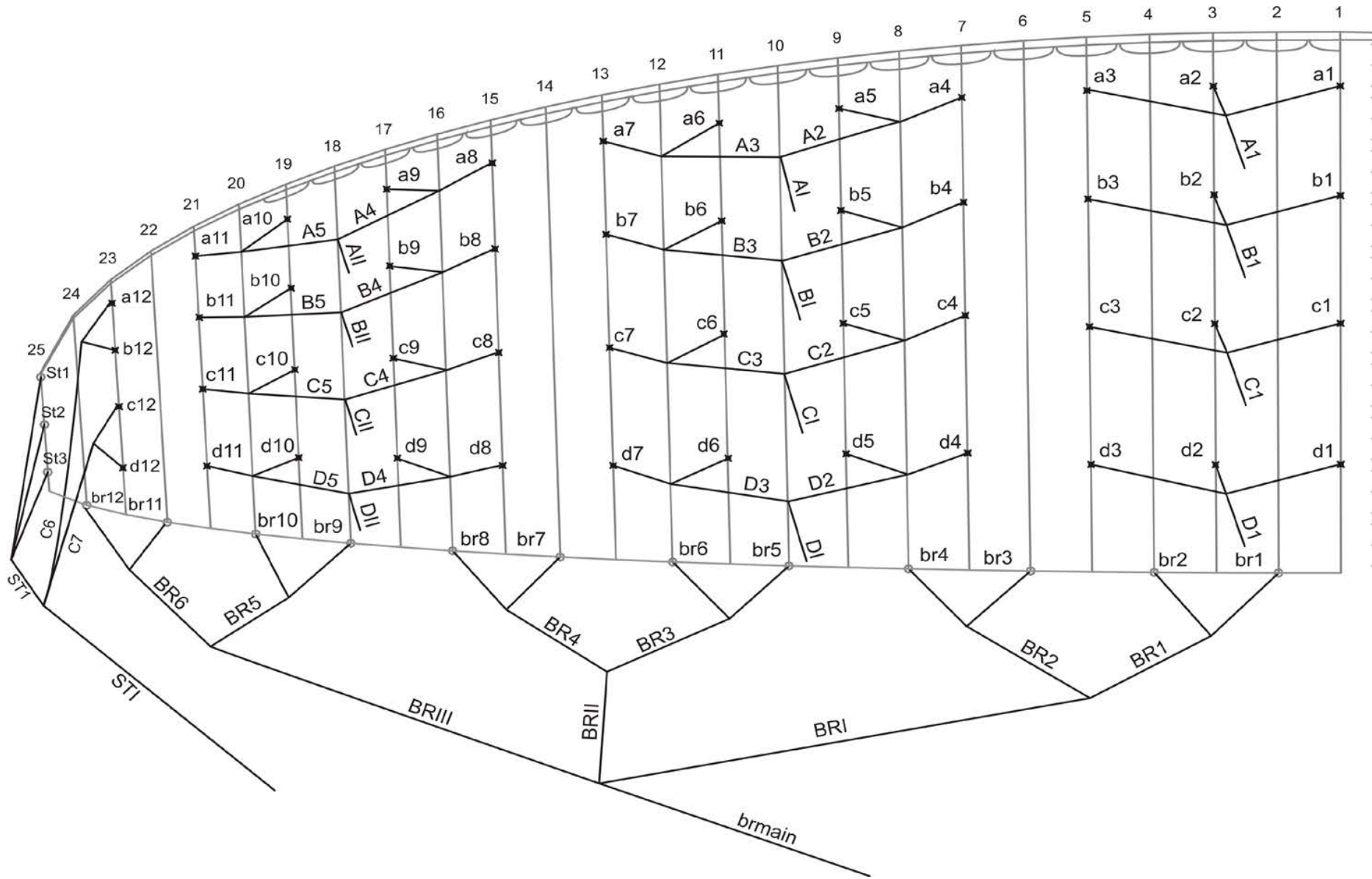
N-GRAVITY 3		16	17	18	19
ALVÉOLOS	NÚMERO	49	49	49	49
	CERRADOS	10	10	10	10
	CAJONES	25	25	25	25
EN PLANTA	ÁREA	M2 16	17	18	19
	ENVERGADURA	M 9,42	9	10	10,27
	ALARGAMIENTO	5,55	5,55	5,55	5,55
PROYECTADO	ÁREA	M2 13,75	14,61	15,47	16
	ENVERGADURA	7,7	7,94	8,17	8,39
	ALARGAMIENTO	4,3	4,3	4,3	4,3
BÓVEDA		% 12,7%	12,7%	12,7%	12,7%
CUERDA	MÁXIMA	2	2,12	2,18	2,26
	MÍNIMA	1,69	1,83	1,84	1,85
	MEDIA	0,46	0,47	0,48	0,49
SUSPENSES	METROS TOTALES	M 292	302	311	319
	ALTURA	M 6,9	7,11	7,31	7,52
	NÚMERO	210	210	210	210
	PRINCIPALES	3/3/4/3	3/3/4/3	3/3/4/3	3/3/4/3
ELEVADORES	BANDAS	4	A/B/C/D	A/B/C/D	A/B/C/D
	TRIMS	NO	NO	NO	NO
	ACELERADOR	m/m 150	150	150	150
CARGA TOTAL	MÍNIMA	KG 50	70	90	110
EN VUELO	MÁXIMA	KG 70	90	110	130
PESO DE LA ALA		KG 4,9	5,1	5,3	5,6
HOMOLOGACIÓN		EN 926-1	926-1	926-1	926-1

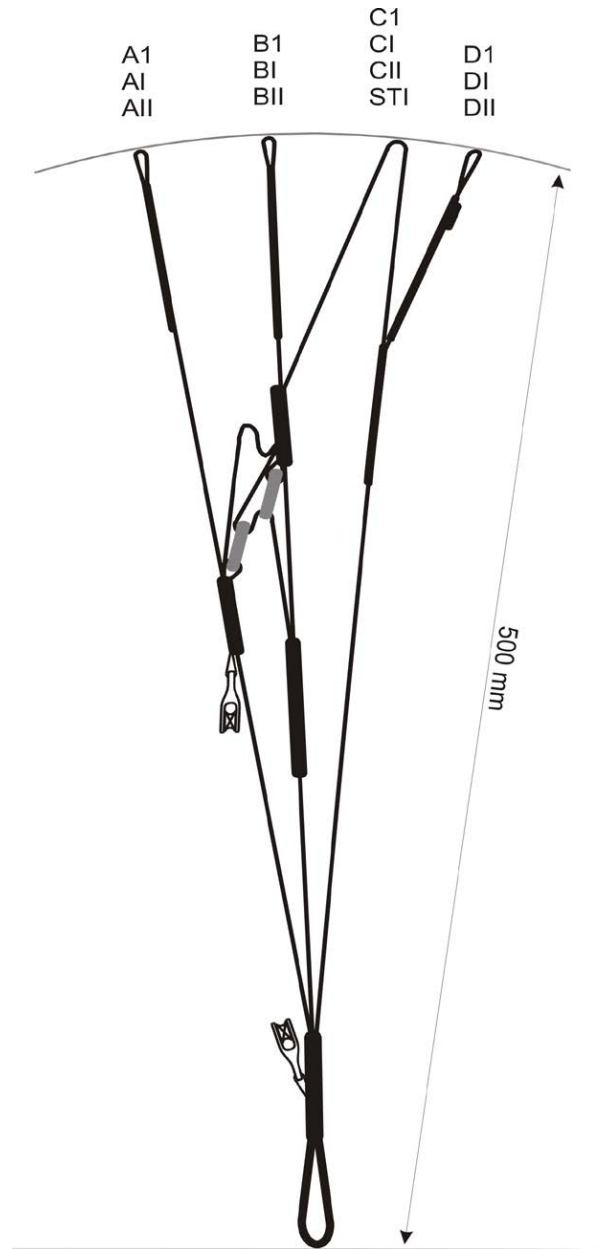
DATOS TÉCNICOS MATERIALES

VELA	REFERENCIA	FABRICANTE
EXTRADÓS	N30DMF-HD45	DOMINICO TEX CO (KOREA)
INTRADÓS	N30DMF-HD45	DOMINICO TEX CO (KOREA)
PERFILES	9017-E29	
DIAGONALES	9017-E29	DOMINICO TEX CO (KOREA)
CINTAS DE CARGA	LKI - 10	KOLON IND. (KOREA)
REFUERZOS CARGA PERFIL	W-420	D-P (ALEMANIA)
REFUERZOS BORDE DE FUGA	MYLAR	D-P (ALEMANIA)
REFUERZOS PERFIL	NYLON STICK	R.P.CHINA
HILO	SERAFIL 60	AMAN (ALEMANIA)

VELA	REFERENCIA	FABRICANTE
CONO ALTO	A-8000-060	EDELRID (ALEMANIA)
CONO ALTO	A-8000-080	EDELRID (ALEMANIA)
CONO ALTO	A-8000-135	EDELRID (ALEMANIA)
CONO ALTO	A-8000-060	EDELRID (ALEMANIA)
CONO MEDIO	A-8000-060	EDELRID (ALEMANIA)
CONO MEDIO	TNL - 080	TEIJIM LIMITED (JAPÓN)
CONO MEDIO	TNL - 140	TEIJIM LIMITED (JAPÓN)
CONO MEDIO	TNL - 220	TEIJIM LIMITED (JAPÓN)
PRINCIPAL	TNL - 080	TEIJIM LIMITED (JAPÓN)
PRINCIPAL	TNL - 140	TEIJIM LIMITED (JAPÓN)
PRINCIPAL	TNL - 220	TEIJIM LIMITED (JAPÓN)
PRINCIPAL	TNL - 280	TEIJIM LIMITED (JAPÓN)
PRINCIPAL	TNL - 400	TEIJIM LIMITED (JAPÓN)
FRENO PRINCIPAL	TNL - 400	TEIJIM LIMITED (JAPÓN)
HILO	Serafil 60	AMAN (ALEMANIA)

VELA	REFERENCIA	FABRICANTE
BANDAS	3455	COUSIN (FRANCIA)
INDICADOR DE COLOR	PAD	TECNI SANGLES (FRANCIA)
HILO	V138	COATS (INGLATERRA)
MAILLONS	MRDI03.5 S12	PEGUET (FRANCIA)
POLEAS	224	HARKEN (ESTADOS UNIDOS)



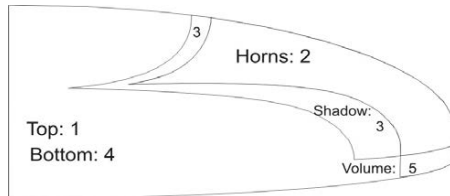


DATOS TÉCNICOS COLORES

MERLOT	1	RUBI	EXTRADÓS	REF:	NK259
	2	LIMA	CUERNO	REF:	NK375
	2	BLACK	CUERNO	REF:	102
	3	WHITE	SOMBRA	REF:	001
	4	RUBI	INTRADÓS	REF:	NK259
	5	WHITE	SOMBRA CENTRAL	REF:	001



KIWI	1	LIMA	EXTRADÓS	REF:	NK375
	2	BLACK	CUERNO	REF:	102
	2	RUBI	CUERNO	REF:	NK259
	3	WHITE	SOMBRA	REF:	001
	4	LIMA	INTRADÓS	REF:	NK375
	5	WHITE	SOMBRA CENTRAL	REF:	001



CARGA ALAR

N-GRAVITY 3		16		17		18		19	
	P.T.V.	KG/M2	P.T.V.	KG/M2	P.T.V.	KG/M2	P.T.V.	KG/M2	
	50	= 3,13	70	= 4,12	90	= 5,00	110	= 5,79	
	51	= 3,19	71	= 4,18	91	= 5,06	111	= 5,84	
	52	= 3,25	72	= 4,24	92	= 5,11	112	= 5,89	
	53	= 3,31	73	= 4,29	93	= 5,17	113	= 5,95	
	54	= 3,38	74	= 4,35	94	= 5,22	114	= 6,00	
	55	= 3,44	75	= 4,41	95	= 5,28	115	= 6,05	
	56	= 3,50	76	= 4,47	96	= 5,33	116	= 6,11	
	57	= 3,56	77	= 4,53	97	= 5,39	117	= 6,16	
	58	= 3,63	78	= 4,59	98	= 5,44	118	= 6,21	
	59	= 3,69	79	= 4,65	99	= 5,50	119	= 6,26	
	60	= 3,75	80	= 4,71	100	= 5,56	120	= 6,32	
	61	= 3,81	81	= 4,76	101	= 5,61	121	= 6,37	
	62	= 3,88	82	= 4,82	102	= 5,67	122	= 6,42	
	63	= 3,94	83	= 4,88	103	= 5,72	123	= 6,47	
	64	= 4,00	84	= 4,94	104	= 5,78	124	= 6,53	
	65	= 4,06	85	= 5,00	105	= 5,83	125	= 6,58	
	66	= 4,13	86	= 5,06	106	= 5,89	126	= 6,63	
	67	= 4,19	87	= 5,12	107	= 5,94	127	= 6,68	
	68	= 4,25	88	= 5,18	108	= 6,00	128	= 6,74	
	69	= 4,31	89	= 5,24	109	= 6,06	129	= 6,79	
	70	= 4,38	90	= 5,29	110	= 6,11	130	= 6,84	

DATOS TÉCNICOS SUSPENTES

N-GRAVITY 3 16

ref. mat.	kg	color	m/m	ref. mat.	kg	color	m/m	ref. mat.	kg	color	m/m	ref. mat.	kg	color	m/m	ref. mat.	kg	color	m/m					
A				B				C				D				BRAKE								
a1	8000	135	crude	1.917	b1	8000	135	crude	1.900	c1	8000	80	crude	1.498	d1	8000	60	crude	1.347	br1	TNL	80	red	819,0
a2	8000	135	crude	1.842	b2	8000	135	crude	1.825	c2	8000	80	crude	1.405	d2	8000	60	crude	1.244	br2	TNL	80	red	624
a3	8000	135	crude	1.830	b3	8000	135	crude	1.814	c3	8000	80	crude	1.406	d3	8000	60	crude	1.254	br3	TNL	80	red	760
a4	8000	135	crude	989	b4	8000	135	crude	979	c4	8000	80	crude	862	d4	8000	60	crude	744	br4	TNL	80	red	739
a5	8000	135	crude	872	b5	8000	135	crude	865	c5	8000	60	crude	732	d5	8000	60	crude	592	br5	TNL	80	red	742
a6	8000	135	crude	870	b6	8000	135	crude	863	c6	8000	60	crude	730	d6	8000	60	crude	590	br6	TNL	80	red	598
a7	8000	135	crude	881	b7	8000	135	crude	875	c7	8000	60	crude	757	d7	8000	60	crude	642	br7	TNL	80	red	643
a8	8000	80	crude	744	b8	8000	80	crude	734	c8	8000	60	crude	641	d8	8000	60	crude	581	br8	TNL	80	red	645
a9	8000	80	crude	628	b9	8000	80	crude	622	c9	8000	60	crude	512	d9	8000	60	crude	438	br9	TNL	80	red	679
a10	8000	60	crude	634	b10	8000	60	crude	625	c10	8000	60	crude	530	d10	8000	60	crude	463	br10	TNL	80	red	571
a11	8000	60	crude	618	b11	8000	60	crude	609	c11	8000	60	crude	536	d11	8000	60	crude	480	br11	TNL	80	red	267
a12	8000	60	crude	398	b12	8000	60	crude	371	c12	8000	60	crude	464	d12	8000	60	crude	513	br12	TNL	80	red	270
st1	8000	60	crude	1128	st2	8000	60	crude	1.127	st3	8000	60	crude	1.156										
A2	TNL	220	green	909	B2	TNL	220	blue	901	C2	TNL	140	blue	773	D2	TNL	140	blue	639	BR1	TNL	80	red	1.189
A3	TNL	220	green	851	B3	TNL	220	blue	845	C3	TNL	140	blue	715	D3	TNL	140	blue	581	BR2	TNL	80	red	931
A4	TNL	140	green	842	B4	TNL	140	blue	830	C4	TNL	140	blue	621	D4	TNL	80	blue	575	BR3	TNL	80	red	976
A5	TNL	140	green	759	B5	TNL	140	blue	754	C5	TNL	80	blue	532	D5	TNL	80	blue	470	BR4	TNL	80	red	845
										C6	8000	60	crude	1.055						BR5	TNL	80	red	491
										C7	8000	60	crude	975						BR6	TNL	80	red	741
										ST1	8000	60	crude	255										
A1	TNL	400	green	4.429	B1	TNL	400	blue	4.397	C1	TNL	220	blue	4.861	D1	TNL	220	blue	5.123	BRI	TNL	140	red	3.200
AI	TNL	400	green	4.353	BI	TNL	400	blue	4.325	CI	TNL	220	blue	4.628	DI	TNL	220	blue	5.005	BRII	TNL	140	red	2.993
AII	TNL	280	green	4.380	BII	TNL	280	blue	4.365	CII	TNL	220	blue	4.706	DII	TNL	140	blue	4.899	BRIII	TNL	140	red	3.160
										STI	TNL	80	red	4.080										
																				brmain	TNL	400	red	1.807
																				Point a :				1.607

DATOS TÉCNICOS SUSPENTES

N-GRAVITY 3 17

ref. mat. kg color m/m	ref. mat. kg color m/m	ref. mat. kg color m/m	ref. mat. kg color m/m	ref. mat. kg color m/m
A	B	C	D	BRAKE
a1 8000 135 crude 1.976	b1 8000 135 crude 1.958	c1 8000 80 crude 1.544	d1 8000 60 crude 1.388	br1 TNL 80 red 844,0
a2 8000 135 crude 1.899	b2 8000 135 crude 1.882	c2 8000 80 crude 1.448	d2 8000 60 crude 1.282	br2 TNL 80 red 644
a3 8000 135 crude 1.888	b3 8000 135 crude 1.871	c3 8000 80 crude 1.450	d3 8000 60 crude 1.293	br3 TNL 80 red 784
a4 8000 135 crude 1.019	b4 8000 135 crude 1.009	c4 8000 80 crude 888	d4 8000 60 crude 767	br4 TNL 80 red 762
a5 8000 135 crude 899	b5 8000 135 crude 892	c5 8000 60 crude 755	d5 8000 60 crude 610	br5 TNL 80 red 765
a6 8000 135 crude 897	b6 8000 135 crude 890	c6 8000 60 crude 753	d6 8000 60 crude 608	br6 TNL 80 red 617
a7 8000 135 crude 908	b7 8000 135 crude 902	c7 8000 60 crude 781	d7 8000 60 crude 662	br7 TNL 80 red 663
a8 8000 80 crude 767	b8 8000 80 crude 756	c8 8000 60 crude 661	d8 8000 60 crude 599	br8 TNL 80 red 665
a9 8000 80 crude 648	b9 8000 80 crude 642	c9 8000 60 crude 528	d9 8000 60 crude 452	br9 TNL 80 red 699
a10 8000 60 crude 653	b10 8000 60 crude 644	c10 8000 60 crude 546	d10 8000 60 crude 478	br10 TNL 80 red 589
a11 8000 60 crude 637	b11 8000 60 crude 628	c11 8000 60 crude 553	d11 8000 60 crude 494	br11 TNL 80 red 275
a12 8000 60 crude 411	b12 8000 60 crude 382	c12 8000 60 crude 479	d12 8000 60 crude 529	br12 TNL 80 red 278
st1 8000 60 crude 1163	st2 8000 60 crude 1.162	st3 8000 60 crude 1.191		
A2 TNL 220 green 937	B2 TNL 220 blue 928	C2 TNL 140 blue 796	D2 TNL 140 blue 658	BR1 TNL 80 red 1.226
A3 TNL 220 green 878	B3 TNL 220 blue 871	C3 TNL 140 blue 738	D3 TNL 140 blue 599	BR2 TNL 80 red 960
A4 TNL 140 green 868	B4 TNL 140 blue 855	C4 TNL 140 blue 640	D4 TNL 80 blue 592	BR3 TNL 80 red 1.005
A5 TNL 140 green 783	B5 TNL 140 blue 778	C5 TNL 80 blue 548	D5 TNL 80 blue 485	BR4 TNL 80 red 872
		C6 8000 60 crude 1.087		BR5 TNL 80 red 505
		C7 8000 60 crude 1.005		BR6 TNL 80 red 764
		ST1 8000 60 crude 263		
A1 TNL 400 green 4.580	B1 TNL 400 blue 4.547	C1 TNL 220 blue 5.025	D1 TNL 220 blue 5.296	BR1 TNL 140 red 3.298
AI TNL 400 green 4.504	BI TNL 400 blue 4.475	CI TNL 220 blue 4.787	DI TNL 220 blue 5.176	BR11 TNL 140 red 3.087
AII TNL 280 green 4.533	BII TNL 280 blue 4.518	CII TNL 220 blue 4.869	DII TNL 140 blue 5.068	BR111 TNL 140 red 3.261
		ST1 TNL 80 red 4.224		
				brmain TNL 400 red 1.903
				Point a : 1.703

DATOS TÉCNICOS SUSPENTES

N-GRAVITY 3 18

ref. mat.	kg	color	m/m	ref. mat.	kg	color	m/m	ref. mat.	kg	color	m/m	ref. mat.	kg	color	m/m	ref. mat.	kg	color	m/m					
A				B				C				D				BRAKE								
a1	8000	135	crude	2.033	b1	8000	135	crude	2.014	c1	8000	80	crude	1.588	d1	8000	60	crude	1.428	br1	TNL	80	red	869,0
a2	8000	135	crude	1.955	b2	8000	135	crude	1.937	c2	8000	80	crude	1.491	d2	8000	60	crude	1.319	br2	TNL	80	red	663
a3	8000	135	crude	1.943	b3	8000	135	crude	1.926	c3	8000	80	crude	1.493	d3	8000	60	crude	1.332	br3	TNL	80	red	806
a4	8000	135	crude	1.048	b4	8000	135	crude	1.038	c4	8000	80	crude	914	d4	8000	60	crude	789	br4	TNL	80	red	784
a5	8000	135	crude	925	b5	8000	135	crude	918	c5	8000	60	crude	777	d5	8000	60	crude	628	br5	TNL	80	red	788
a6	8000	135	crude	923	b6	8000	135	crude	916	c6	8000	60	crude	775	d6	8000	60	crude	625	br6	TNL	80	red	636
a7	8000	135	crude	935	b7	8000	135	crude	929	c7	8000	60	crude	804	d7	8000	60	crude	682	br7	TNL	80	red	682
a8	8000	80	crude	790	b8	8000	80	crude	778	c8	8000	60	crude	680	d8	8000	60	crude	616	br8	TNL	80	red	685
a9	8000	80	crude	667	b9	8000	80	crude	660	c9	8000	60	crude	544	d9	8000	60	crude	465	br9	TNL	80	red	720
a10	8000	60	crude	672	b10	8000	60	crude	662	c10	8000	60	crude	562	d10	8000	60	crude	491	br10	TNL	80	red	607
a11	8000	60	crude	656	b11	8000	60	crude	647	c11	8000	60	crude	569	d11	8000	60	crude	509	br11	TNL	80	red	283
a12	8000	60	crude	423	b12	8000	60	crude	393	c12	8000	60	crude	493	d12	8000	60	crude	545	br12	TNL	80	red	286
st1	8000	60	crude	1196	st2	8000	60	crude	1.196	st3	8000	60	crude	1.226										
A2	TNL	220	green	964	B2	TNL	220	blue	955	C2	TNL	140	blue	819	D2	TNL	140	blue	677	BR1	TNL	80	red	1.261
A3	TNL	220	green	903	B3	TNL	220	blue	897	C3	TNL	140	blue	759	D3	TNL	140	blue	616	BR2	TNL	80	red	989
A4	TNL	140	green	893	B4	TNL	140	blue	880	C4	TNL	140	blue	659	D4	TNL	80	blue	609	BR3	TNL	80	red	1.034
A5	TNL	140	green	806	B5	TNL	140	blue	801	C5	TNL	80	blue	564	D5	TNL	80	blue	499	BR4	TNL	80	red	898
										C6	8000	60	crude	1.119						BR5	TNL	80	red	520
										C7	8000	60	crude	1.034						BR6	TNL	80	red	787
										ST1	8000	60	crude	270										
A1	TNL	400	green	4.727	B1	TNL	400	blue	4.693	C1	TNL	220	blue	5.185	D1	TNL	220	blue	5.464	BRI	TNL	140	red	3.392
AI	TNL	400	green	4.651	BI	TNL	400	blue	4.621	CI	TNL	220	blue	4.942	DI	TNL	220	blue	5.342	BRII	TNL	140	red	3.178
AII	TNL	280	green	4.682	BII	TNL	280	blue	4.666	CII	TNL	220	blue	5.028	DII	TNL	140	blue	5.232	BRIII	TNL	140	red	3.358
										STI	TNL	80	red	4.364										
																				brmain	TNL	400	red	1.935
																				Point a :				1.738

DATOS TÉCNICOS SUSPENTES

N-GRAVITY 3 19

ref. mat.	kg	color	m/m	ref. mat.	kg	color	m/m	ref. mat.	kg	color	m/m	ref. mat.	kg	color	m/m	ref. mat.	kg	color	m/m					
A				B				C				D				BRAKE								
a1	8000	135	crude	2.088	b1	8000	135	crude	2.069	c1	8000	80	crude	1.631	d1	8000	60	crude	1.467	br1	TNL	80	red	893,0
a2	8000	135	crude	2.009	b2	8000	135	crude	1.990	c2	8000	80	crude	1.532	d2	8000	60	crude	1.356	br2	TNL	80	red	682
a3	8000	135	crude	1.997	b3	8000	135	crude	1.980	c3	8000	80	crude	1.535	d3	8000	60	crude	1.369	br3	TNL	80	red	828
a4	8000	135	crude	1.077	b4	8000	135	crude	1.066	c4	8000	80	crude	939	d4	8000	60	crude	810	br4	TNL	80	red	806
a5	8000	135	crude	951	b5	8000	135	crude	943	c5	8000	60	crude	798	d5	8000	60	crude	645	br5	TNL	80	red	809
a6	8000	135	crude	949	b6	8000	135	crude	941	c6	8000	60	crude	796	d6	8000	60	crude	643	br6	TNL	80	red	654
a7	8000	135	crude	961	b7	8000	135	crude	955	c7	8000	60	crude	827	d7	8000	60	crude	701	br7	TNL	80	red	700
a8	8000	80	crude	811	b8	8000	80	crude	799	c8	8000	60	crude	698	d8	8000	60	crude	633	br8	TNL	80	red	704
a9	8000	80	crude	685	b9	8000	80	crude	679	c9	8000	60	crude	559	d9	8000	60	crude	478	br9	TNL	80	red	740
a10	8000	60	crude	691	b10	8000	60	crude	681	c10	8000	60	crude	577	d10	8000	60	crude	505	br10	TNL	80	red	624
a11	8000	60	crude	674	b11	8000	60	crude	664	c11	8000	60	crude	585	d11	8000	60	crude	523	br11	TNL	80	red	290
a12	8000	60	crude	434	b12	8000	60	crude	404	c12	8000	60	crude	506	d12	8000	60	crude	560	br12	TNL	80	red	294
st1	8000	60	crude	1229	st2	8000	60	crude	1.228	st3	8000	60	crude	1.259										
A2	TNL	220	green	990	B2	TNL	220	blue	981	C2	TNL	140	blue	841	D2	TNL	140	blue	696	BR1	TNL	80	red	1.295
A3	TNL	220	green	929	B3	TNL	220	blue	922	C3	TNL	140	blue	780	D3	TNL	140	blue	633	BR2	TNL	80	red	1.017
A4	TNL	140	green	917	B4	TNL	140	blue	904	C4	TNL	140	blue	676	D4	TNL	80	blue	626	BR3	TNL	80	red	1.062
A5	TNL	140	green	828	B5	TNL	140	blue	823	C5	TNL	80	blue	580	D5	TNL	80	blue	513	BR4	TNL	80	red	923
										C6	8000	60	crude	1.149						BR5	TNL	80	red	534
										C7	8000	60	crude	1.062						BR6	TNL	80	red	809
										ST1	8000	60	crude	278										
A1	TNL	400	green	4.870	B1	TNL	400	blue	4.835	C1	TNL	220	blue	5.341	D1	TNL	220	blue	5.627	BRI	TNL	140	red	3.484
AI	TNL	400	green	4.794	BI	TNL	400	blue	4.763	CI	TNL	220	blue	5.093	DI	TNL	220	blue	5.504	BRII	TNL	140	red	3.266
AII	TNL	280	green	4.827	BII	TNL	280	blue	4.810	CII	TNL	220	blue	5.182	DII	TNL	140	blue	5.392	BRIII	TNL	140	red	3.453
										STI	TNL	80	red	4.501										
																				brmain	TNL	400	red	2.031
																				Point a :				1.831

N-GRAVITY 3 16

LONGITUD LÍNEAS m/m

	A	B	C	D	br
1	6346	6297	6359	6470	6816
2	6271	6222	6266	6367	6621
3	6259	6211	6267	6377	6498
4	6251	6205	6262	6388	6476
5	6134	6091	6132	6235	6318
6	6075	6033	6073	6175	6174
7	6085	6044	6100	6228	6088
8	5967	5928	5968	6054	6090
9	5851	5817	5839	5912	5936
10	5773	5744	5767	5832	5828
11	5758	5729	5773	5848	5774
12	5533	5505	5519	5568	5777
13	5463	5462	5490		

LONGITUD BANDAS m/m

	A	B	C	D	
	500	500	500	500	STANDARD
	350	370	440	500	ACELERADO

N-GRAVITY 3 17

LONGITUD LÍNEAS m/m

	A	B	C	D	br
1	6556	6505	6569	6684	7041
2	6480	6429	6474	6578	6841
3	6468	6418	6476	6589	6715
4	6460	6413	6472	6602	6693
5	6340	6295	6338	6444	6531
6	6279	6236	6278	6383	6383
7	6290	6249	6306	6437	6295
8	6169	6129	6170	6259	6297
9	6049	6015	6037	6112	6139
10	5969	5939	5963	6030	6029
11	5953	5924	5970	6047	5973
12	5722	5694	5707	5758	5977
13	5650	5649	5678		

LONGITUD BANDAS m/m

	A	B	C	D	
	500	500	500	500	STANDARD
	350	370	440	500	ACELERADO

N-GRAVITY 3 18

LONGITUD LÍNEAS m/m

	A	B	C	D	br
1	6760	6708	6773	6892	7260
2	6682	6630	6676	6783	7054
3	6671	6620	6679	6795	6925
4	6664	6615	6675	6809	6903
5	6540	6494	6538	6647	6737
6	6478	6434	6476	6584	6586
7	6490	6447	6506	6641	6495
8	6365	6324	6366	6458	6498
9	6242	6206	6230	6307	6336
10	6160	6129	6154	6223	6223
11	6144	6113	6161	6240	6166
12	5906	5876	5891	5943	6170
13	5831	5830	5860		

LONGITUD BANDAS m/m

	A	B	C	D	
	500	500	500	500	STANDARD
	350	370	440	500	ACELERADO

N-GRAVITY 3 19

LONGITUD LÍNEAS m/m

	A	B	C	D	br
1	6958	6905	6972	7094	7473
2	6879	6826	6872	6983	7262
3	6868	6815	6876	6996	7130
4	6861	6811	6873	7011	7108
5	6735	6687	6733	6845	6938
6	6671	6626	6669	6780	6783
7	6683	6639	6700	6839	6691
8	6555	6514	6557	6651	6694
9	6429	6393	6417	6496	6528
10	6345	6314	6339	6410	6412
11	6329	6297	6346	6428	6354
12	6084	6054	6069	6122	6358
13	6008	6007	6038		

LONGITUD BANDAS m/m

	A	B	C	D	
	500	500	500	500	STANDARD
	350	370	440	500	ACELERADO

N-GRAVITY 3

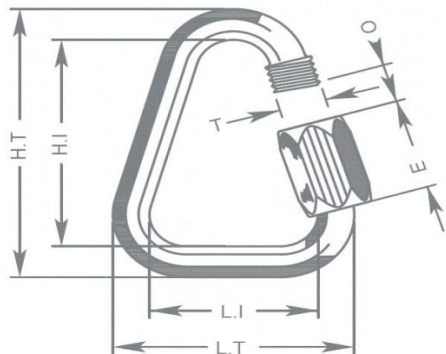
CÓDIGO MATERIAL		A-8000	A-8000	A-8000	TNL	TNL	TNL	TNL	TNL
CÓDIGO CARGA		060	080	135	080	140	220	280	400
DIÁMETRO m/m	∅	0,6	0,8	1,1	1,1	1,4	1,6	1,8	2,3
MATERIAL ALMA		Technora	Technora	Technora	Technora	Technora	Technora	Technora	Technora
MATERIAL FUNDA		NO	NO	NO	Polyester	Polyester	Polyester	Polyester	Polyester
PESO G/M	TOTAL	0,4	0,6	0,9	1,1	1,96	2,35	2,7	4
CARGA DE RUPTURA	MÍNIMA	65	90	135	80	140	220	280	460
	MÁXIMA	80	100	150	92	160	250	320	470
RESISTENCIA DESPUÉS									
DE 5.000 CICLOS	TEST EN	40	58	84	36,7	76,1	114,2	134,7	160,1
DE TORSIÓN									
ALARGAMIENTO A	5 daN en %	0,3	0,4	0,4	0,3	0,2	0,2	0,2	0,05
	10 daN en %	0,6	0,7	0,6	0,5	0,3	0,3	0,3	0,1
	15 daN en %	0,9	0,9	0,8	0,7	0,5	0,5	0,4	0,2
	20 daN en %	1,2	1,2	0,9	1	0,6	0,6	0,4	0,2
	25 daN en %	1,5	1,4	1,1	1,3	0,8	0,7	0,5	0,3
	30 daN en %	2,7	2,6	2	2,3	1,5	1,2	0,9	0,6
	75 daN en %	3,8	3,6	2,8	2,8	2,3	1,8	1,3	0,8
	100 daN en %		4,1	3,4		2,7	2,2	1,7	1,1
	125 daN en %					3,2	2,7	2	1,4
	150 daN en %						3	2,3	1,7
	175 daN en %						3,3	2,7	2
	200 daN en %						3,8	2,8	2,2
	250 daN en %								
Alargamiento con carga máxima %		3,9	4,1	4,5	3	3,4	4	4,1	4,6

DATOS TÉCNICOS MAILLON

DESCRIPCIÓN

MAILLON	DELTA
REF.	MRI4
MATERIAL	ACERO
DIÁMETRO	4,3 m/m
PESO	12 G/PIECE

ESPECIFICACIONES TÉCNICAS



DIMENSIONES	m/m
L.T.	28
L.I.	20
H.T.	38
H.I.	30
O	4
E	11
T	4
CARGA KG	
TRABAJO	150
ROTURA	750

AISI 304 STAINLESS STEEL STANDARD

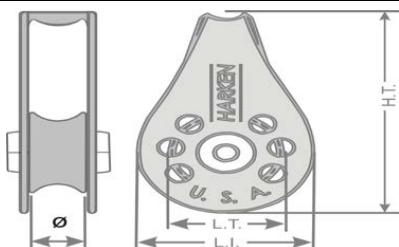
CIERRE MANUAL Y TOTALMENTE ENROSCADO
PARA GARANTIZAR LA MÁXIMA SEGURIDAD (LA ROSCA NO DEBE SER VISIBLE)

CONTROL SISTEMÁTICO DE LOS CIERRES RÁPIDOS DEL MAILLON ANTES DE CADA VUELO

DESCRIPCIÓN POLEA

POLEA	MICRO
REF.	224
MATERIAL	ACERO INOXIDABLE
COJINETE	Delrin®
PESO	14 G/PIECE

ESPECIFICACIONES TÉCNICAS



DIMENSIONES	m/m
L.T.	22
L.I.	34
H.T.	38
H.I.	
ø	6 max.
CARGA KG	
TRABAJO	91
ROTURA	544

DATOS TÉCNICOS HILO

VELA

NOMBRE	SERAFIL
Nº DE REFERENCIA	60
MATERIAL	POLYESTER
ACABADO	SEDA
DENSIDAD LINEAL	NM 61 / 3 (DTEX 163 * 3)
RESISTENCIA A LA TRACCIÓN	3,000 CN
ELONGACIÓN	17,00%

PROPIEDADES SERAFIL

SOLIDEZ A LA LUZ ARTIFICIAL	ISO 105 B02 > 5 - 6
SOLIDEZ AL SUDOR	ISO 105 E04 > 4
SOLIDEZ AL LAVADO	ISO 105 C04 > 3
SOLIDEZ AL FROTAMIENTO EN SECO	ISO 105 X12 > 4
ALODEZ AL LAVADO EN SECO	ISO 105 D01 > 3 - 4

TRATAMIENTO DE REPELENCIA AL AGUA WR

BANDAS

NOMBRE	COATS BONDED C.F.P.
Nº DE REFERENCIA	V138
MATERIAL	POLYESTER
ACABADO	SEDA
RESISTENCIA A LA TRACCIÓN	9,5 KG
ELONGACIÓN	19%

BANDAS

REFERENCIA	G-R 22
MATERIAL	POLYESTER
ANCHO	22 M/M
GRUESO	1,52 M/M
RESISTENCIA A LA TRACCIÓN	1,100DAN
ALARGAMIENTO	MAX. 15%
PESO	25 G* L.M.
COLOR	NEGRO

INDICADOR COLOR

REFERENCIA	IC-G 1-2
MATERIAL	POLYESTER
ANCHO	70 M/M
GRUESO	0,80 M/M
RESISTENCIA A LA TRACCIÓN	130 DN
ALARGAMIENTO	35 %
PESO	32 G * L.M.
COLOR	VERDE

CINTAS DE CARGA

REFERENCIA	LKI - 10
MATERIAL	NYLON
ANCHO	10 M/M
RESISTENCIA A LA TRACCIÓN	84 KG
ALARGAMIENTO	30 %
PESO	5,5 G/M
COLOR	BLANCO

