



# BI SKIN 2 P

*Technical specifications*



**TECHNICAL DATA**

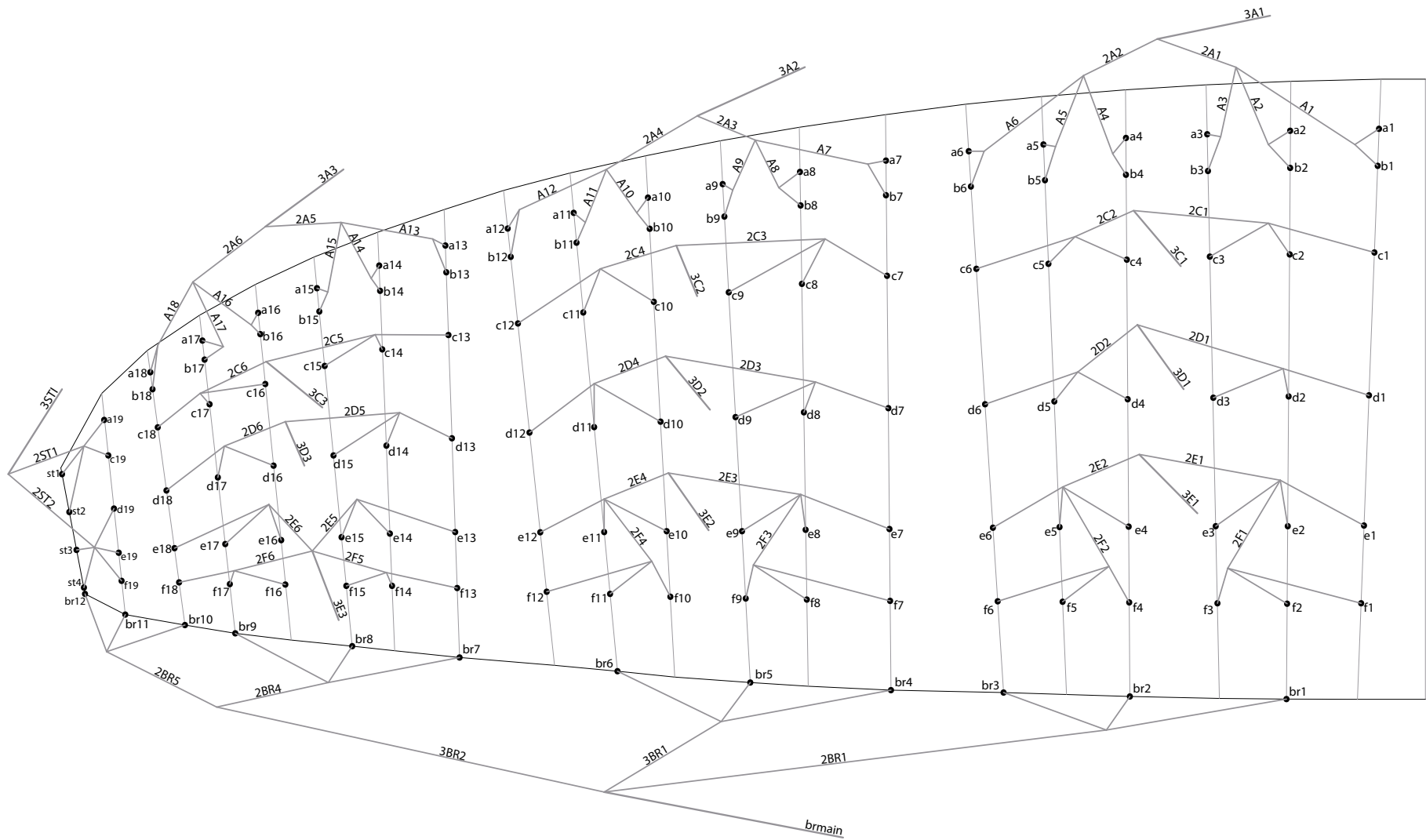
<b>BI SKIN 2 P</b>		<b>31</b>	
CELLS	NUMBER		39
	BOX		39
FLAT	AREA	m <sup>2</sup>	31
	SPAN	m	13,06
	ASPECT RATIO		5,5
PROJECTED	AREA	m <sup>2</sup>	26,17
	SPAN	m	10,39
	ASPECT RATIO		4,12
FLATTENING		%	15
CORD	MAXIMUM	m	2,94
	MINIMUM	m	0,61
	AVERAGE	m	2,37
LINES	TOTAL METERS	m	522
	HEIGHT	m	8,24
	NUMBER		394
	MAIN		3/3/4/3
RISERS	NUMBER	4	A/B/C/D
	TRIMS	m/m	60
	ACCELERATOR	m/m	NO
TOTAL WEIGHT	MINIMUM	kg	130
IN FLIGHT	MAXIMUM	kg	190
GLIDER WEIGHT		kg	3,3
CERTIFICATION	EN/LTF		B

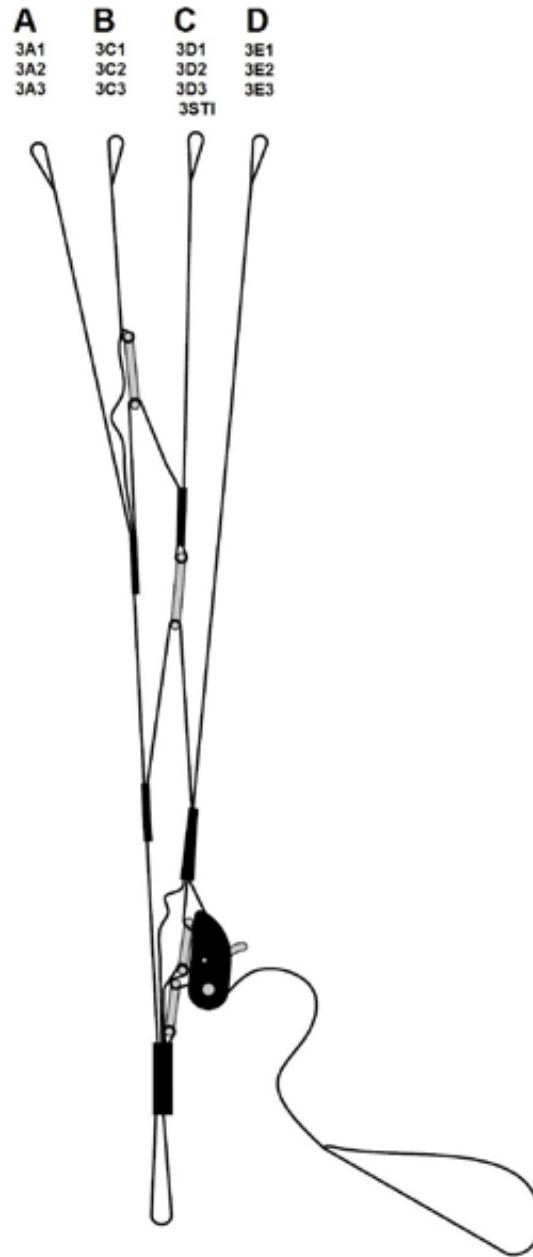
**MATERIALS TECHNICAL DATA**

<b>CANOPY</b>	<b>FABRIC CODE</b>	<b>SUPPLIER</b>
UPPER SURFACE LEADING EDGE	N20 DMF	DOMINICO TEX CO (KOREA)
UPPER SURFACE	2044 32 PS	DOMINICO TEX CO (KOREA)
BOTTOM SURFACE	2044 32 PS	DOMINICO TEX CO (KOREA)
RIBS	2044 32 FM	DOMINICO TEX CO (KOREA)
LOOPS	LKI - 10	KOLON IND. (KOREA)
REINFORCEMENT LOOPS	N20 DMF	DOMINICO TEX CO (KOREA)
TRAILING EDGE REINFORCEMENT	MYLAR 20	D-P (GERMANY)
RIB REINFORCEMENT	LTN-0.8 STICK	SPORTWARE CO. (CHINA)
THREAD	SERAFIL 60	AMAN (GERMANY)

<b>SUSPENSION LINES</b>	<b>FABRIC CODE</b>	<b>SUPPLIER</b>
UPPER CASCADES	DC - 40	LIROS GMHB (GERMANY)
UPPER CASCADES	8000/U - 50	EDELRID (GERMANY)
UPPER CASCADES	8000/U - 70	EDELRID (GERMANY)
MIDDLE CASCADES	DC - 40	LIROS GMHB (GERMANY)
MIDDLE CASCADES	DC - 60	LIROS GMHB (GERMANY)
MIDDLE CASCADES	8000/U - 70	EDELRID (GERMANY)
MIDDLE CASCADES	8000/U - 90	EDELRID (GERMANY)
MIDDLE CASCADES	8000/U - 130	EDELRID (GERMANY)
MIDDLE CASCADES	8000/U - 190	EDELRID (GERMANY)
MIDDLE CASCADES	8000/U - 230	EDELRID (GERMANY)
MAIN	8000/U - 130	EDELRID (GERMANY)
MAIN	8000/U - 230	EDELRID (GERMANY)
MAIN	8000/U - 360	EDELRID (GERMANY)
MAIN BREAK	TNL-280	TEIJIM LIMITED (JAPAN)
THREAD	SERAFIL 60	AMAN (GERMANY)

<b>RISERS</b>	<b>FABRIC CODE</b>	<b>SUPPLIER</b>
MATERIAL	3455	COUSIN (FRANCE)
COLOUR INDICATOR	PAD	TECNI SANGLES (FRANCE)
THREAD	V138	COATS (ENGLAND)
IKS	12999	COUSIN (FRANCE)



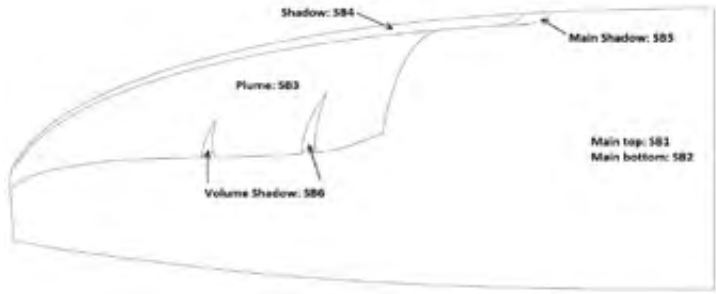


**COLOURS TECHNICAL DATA**

PARADISE	SB1	LIMA	MAIN TOP	REF: 500
	SB2	PURPLE	PLUME	REF: 240
	SB3	BLACK	SHADOW	REF: 102
	SB4	BLACK	MAIN SHADOW	REF: 102
	SB5	WHITE	BOTTOM	REF: 001



SAPPHIRE	SB1	ROYAL BLUE	MAIN TOP	REF: 500
	SB2	BLACK	PLUME	REF: 240
	SB3	ORANGE	SHADOW	REF: 102
	SB4	GOLD	MAIN SHADOW	REF: 102
	SB5	WHITE	BOTTOM	REF: 001



**LEVEL RANGE****BI SKIN 2 P****31**

P.T.V.		kg/m <sup>2</sup>
110	=	3,55
115	=	3,71
120	=	3,87
125	=	4,03
130	=	4,19
135	=	4,35
140	=	4,52
145	=	4,68
150	=	4,84
155	=	5,00
160	=	5,16
165	=	5,32
170	=	5,48
175	=	5,65
180	=	5,81
185	=	5,97
190	=	6,13





LINES HEIGHT m/m

	A	B	C	D	E	F	br
1	7942	7916	7872	7859	7914	7933	8603
2	7864	7840	7798	7780	7821	7834	8274
3	7854	7786	7736	7726	7784	7878	8153
4	7822	7755	7703	7678	7756	7847	8087
5	7830	7808	7763	7725	7764	7775	7951
6	7899	7877	7828	7789	7819	7837	7937
7	7810	7783	7761	7732	7763	7787	7875
8	7703	7683	7658	7633	7664	7675	7747
9	7669	7613	7578	7567	7626	7708	7712
10	7640	7585	7552	7543	7599	7675	7674
11	7618	7607	7585	7567	7597	7600	7660
12	7648	7640	7619	7603	7633	7643	7719
13	7571	7543	7507	7477	7490	7502	
14	7438	7414	7378	7357	7370	7371	
15	7350	7307	7269	7269	7307	7362	
16	7270	7220	7187	7187	7222	7272	
17	7181	7167	7148	7137	7152	7154	
18	7140	7138	7120	7101	7112	7124	
19	6921		6894	6887	6892	6903	
20			6826	6837	6837	6870	

RISERS LENGTH m/m

A	B	C	D	
380	380	380	380	STANDARD
380	395	410	440	TRIMMER OPENED
0	15	30	60	ACCELERATED

**SUSPENSION TECHNICAL DATA**

**BI SKIN 2 P**

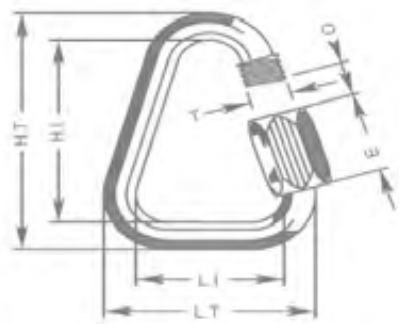
MATERIAL CODE		DC	DC	8000/U	8000/U	8000/U	A-8000/U	A-8000/U	A-8000/U	A-8000/U	TNL
STRENGTH CODE		40	060	50	70	90	130	190	230	360	280
DIAMETER m/m	Ø	0,5	0,6	0,5	0,7	0,8	0,9	1,1	1,1 X 1,4	1,4 X 1,9	1,8
CORE MATERIAL		DYNEEMA	DYNEEMA	ARAMID	ARAMID	ARAMID	ARAMID	ARAMID	ARAMID	ARAMID	TECHNORA
SLEEVE MATERIAL		NO	NO	NO	NO	NO	NO	NO	NO	NO	POLYESTER
WEIGHT g/m	TOTAL	0,19	0,24	0,3	0,4	0,5	0,8	1,1	1,4	2,1	2,7
BREAKING STRENGTH	MINIMUM	40	60	50	70	90	130	190	230	360	280
	MAXIMUM	48	84	59	78	110	144	211	255	380	320
STRENGTH AFTER 5.000 BENDING CYCLES	TEST EN	33	74	26	39	49	88	52	69	196,6	134,7
ELONGATION AT	5 dan en %										
	10 dan en %			0,4	0,5	0,4	0,4	0,4	0,3	0,2	0,2
	15 dan en %		0,43	0,7	0,7	0,6	0,6	0,6	0,5	0,3	0,3
	20 dan en %			1,1	1	0,8	0,8	0,7	0,6	0,4	0,4
	25 dan en %			1,5	1,3	1	0,9	0,9	0,7	0,5	0,4
	30 dan en %			1,9	1,5	1,3	1	1	0,8	0,6	0,5
	75 dan en %		1,2	3,3	2,8	2,3	1,8	1,6	1,3		0,9
	100 dan en %				3,7	3,2	3,1	2,7	2,3	1,5	1,3
	125 dan en %							2,6	3,6	1,9	1,7
	150 dan en %							3,5	3,3		2
	175 dan en %							4,3	3,6	2,6	2,3
	200 dan en %										2,7
	250 dan en %									3,1	2,8
ELONGATION MAX. BREAKING STRENGTH %										3,6	
			3,2	3,8	3,9	4,3	4	4,4	4,4		4,1

## MAILLON TECHNICAL DATA

### DESCRIPTION

MAILLON	DELTA
CODE	3.5
MATERIAL	STAINLESS STEEL
SIZE	3 m/m
WEIGHT	5 g/PIECE

### TECHNICAL SPECIFICATIONS



DIMENSIONS	m/m
L.T.	22
L.I.	14
H.T.	37
H.I.	29
O	5
E	12
T	4
LOAD	kg
WORKING LIMIT	110
BREAKING	550

### MATERIAL

AISI 304 STAINLESS STEEL

STANDARD

CLOSING APPLIED BY MANUAL & ENTIRE SCREWING OF THE NUT TO GUARANTEE THE HIGHEST SAFETY  
(NO THREAD SHOULD BE OBVIOUS)

SYSTEMATIC CONTROL OF MAILLON QUICK-LINKS BEFORE EVERY FLIGHT

**THREAD TECHNICAL DATA****SAIL MAKING**

NAME	SERAFIL
N° OF REFERENCE	60
MATERIAL	POLYESTER
TYPE OF FINISH	SILK
LINEAR DENSITY	NM 61 / 3 (DTEX 163 * 3)
BREAKING STRENGTH	3,000 CN
ELONGATION	17,00%

**SERAFIL PROPERTIES**

SOLIDITY ARTIFICIAL LIGTH	ISO 105 B02 > 5 - 6
SOLIDITY SWEAT	ISO 105 E04 > 4
SOLIDITY WASHING	ISO 105 C04 > 3
SOLIDITY GRAZE IN DRY	ISO 105 X12 > 4
SOLIDITY WASHING IN DRY	ISO 105 D01 > 3 - 4

TREATMENT WATER REPELLENT	WR
---------------------------	----

**RISERS MAKING**

NAME	COATS BONDED C.F.P.
N° OF REFERENCE	V138
MATERIAL	POLYESTER
TYPE OF FINISH	SILK
BREAKING STRENGTH	9,5 kg
ELONGATION	19%

**RISERS TECHNICAL DATA****RISERS**

N° OF REFERENCE	3455
MATERIAL	POLYESTER & TECHNORA
WIDTH	12 m/m
THICKNESS	0,9 m/m
BREAKING STRENGTH	1078 kg
ELONGATION	MAX. 11%
WEIGHT	9,1 g/m
COLOUR	BLACK

**COLOR INDICATOR**

N° OF REFERENCE	IC-G 1-2
MATERIAL	POLYESTER
WIDTH	70 m/m
THICKNESS	0,80 m/m
BREAKING STRENGTH	130 DN
ELONGATION	35 %
WEIGHT	32 G * L.M.
COLOUR	GREEN

**LOOPS**

N° OF REFERENCE	LKI - 10
MATERIAL	NYLON
WIDTH	10 m/m
BREAKING STRENGTH	84 kg
ELONGATION	30 %
WEIGHT	5,5 g/m
COLOUR	WHITE

