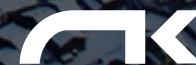




BI SKIN 2 P

Données techniques



DONNÉES TECHNIQUES

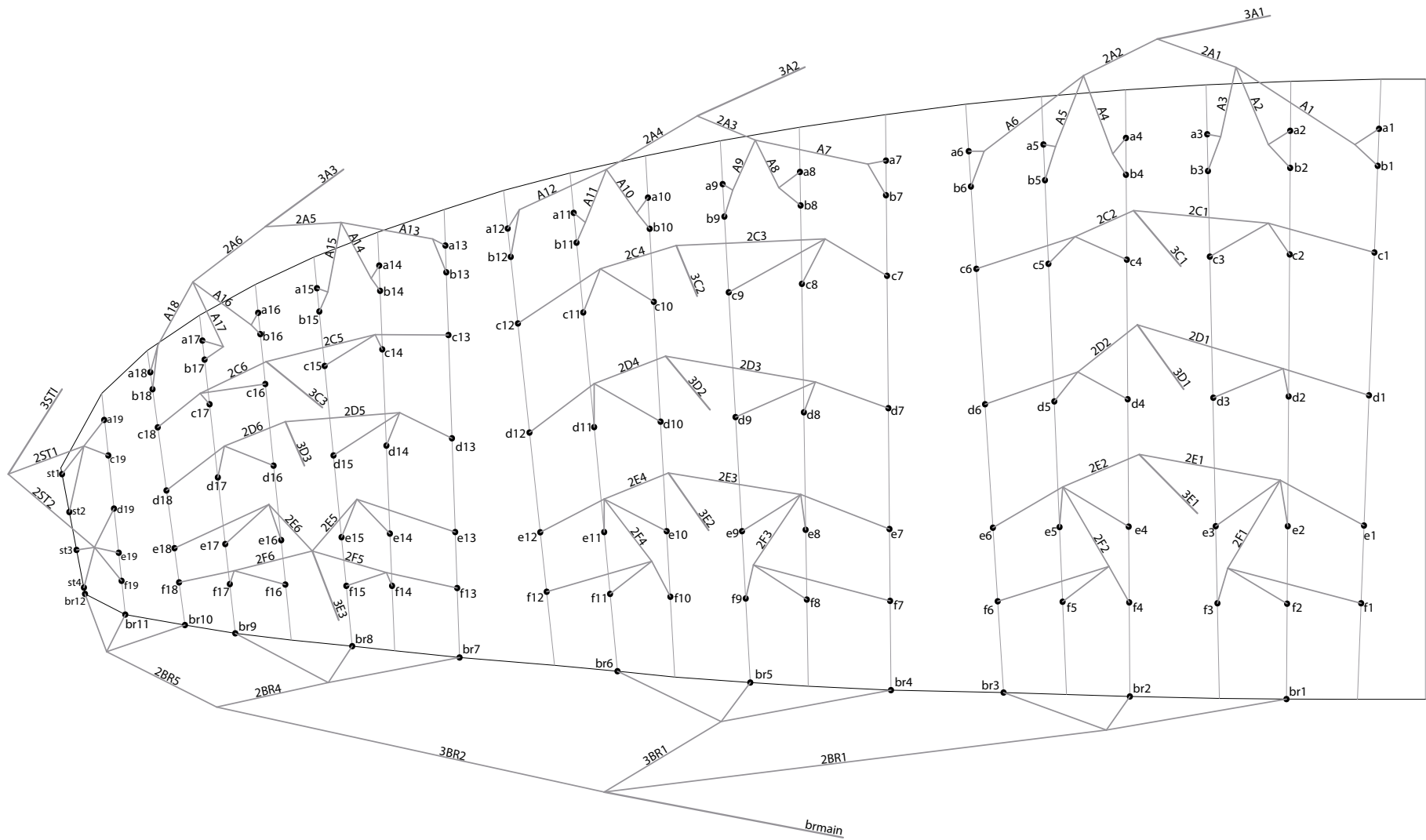
BI SKIN 2 P		31	
ALVÉOLES	NOMBRE		39
	CAISSONS		39
À PLAT	SURFACE	m ²	31
	ENVERGURE	m	13,06
	ALLONGEMENT		5,5
PROJETÉE	SURFACE	m ²	26,17
	ENVERGURE	m	10,39
	ALLONGEMENT		4,12
APLATISSEMENT		%	15
CORDE	MAXIMUM	m	2,94
	MINIMUM	m	0,61
	MOYENNE	m	2,37
SUSPENTES	MÈTRES TOTALES	m	522
	HAUTEUR	m	8,24
	NOMBRE		394
	PRINCIPALES		3/3/4/3
ÉLÉVATEURS	NOMBRE	4	A/B/C/D
	AFFICHEURS	m/m	60
	ACCÉLÉRATEUR	m/m	NON
POIDS TOTAL	MINIMUM	kg	130
EN VOL	MAXIMUM	kg	190
POIDS DE L'AILE		kg	3,3
HOMOLOGATION	EN/LTF		B

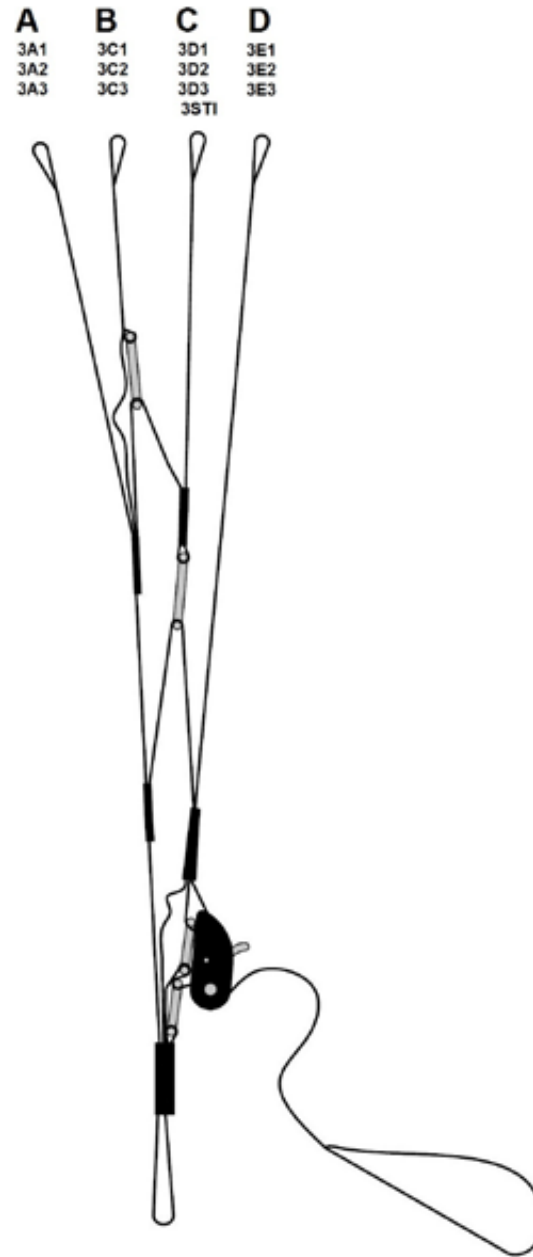
MATÉRIAUX

VOILERIE	MATÉRIAUX	FABRICANT
EXTRADOS BORD D'ATTAQUE	N20 DMF	DOMINICO TEX CO (KOREA)
EXTRADOS	2044 32 PS	DOMINICO TEX CO (KOREA)
INTRADOS	2044 32 PS	DOMINICO TEX CO (KOREA)
PROFIL	2044 32 FM	DOMINICO TEX CO (KOREA)
POINT D'ATTACHE	LKI - 10	KOLON IND. (CORÉE)
RENFORT DU POINT D'ATTACHE	N20 DMF	DOMINICO TEX CO (KOREA)
RENFORT DU BORD DE FUITE	MYLAR 20	D-P (ALLEMAGNE)
RENFORT CLOISONS	LTN-0.8 STICK	SPORTWARE CO. (CHINE)
FIL	SERAFIL 60	AMAN (ALLEMAGNE)

SUSPENTAGE	MATÉRIAUX	FABRICANT
CASCADES SUPÉRIEURES	DC - 40	LIROS GMHB (ALLEMAGNE)
CASCADES SUPÉRIEURES	8000/U - 50	EDELRID (ALLEMAGNE)
CASCADES SUPÉRIEURES	8000/U - 70	EDELRID (ALLEMAGNE)
CASCADES INTERMÉDIAIRES	DC - 40	LIROS GMHB (ALLEMAGNE)
CASCADES INTERMÉDIAIRES	DC - 60	LIROS GMHB (ALLEMAGNE)
CASCADES INTERMÉDIAIRES	8000/U - 70	EDELRID (ALLEMAGNE)
CASCADES INTERMÉDIAIRES	8000/U - 90	EDELRID (ALLEMAGNE)
CASCADES INTERMÉDIAIRES	8000/U - 130	EDELRID (ALLEMAGNE)
CASCADES INTERMÉDIAIRES	8000/U - 190	EDELRID (ALLEMAGNE)
CASCADES INTERMÉDIAIRES	8000/U - 230	EDELRID (ALLEMAGNE)
CASCADES PRINCIPALES	8000/U - 130	EDELRID (ALLEMAGNE)
CASCADES PRINCIPALES	8000/U - 230	EDELRID (ALLEMAGNE)
CASCADES PRINCIPALES	8000/U - 360	EDELRID (ALLEMAGNE)
CASCADES PRINCIPALES FREIN	TNL-280	TEIJIM LIMITED (JAPON)
FIL	SERAFIL 60	AMAN (ALLEMAGNE)

ÉLÉVATEURS	MATÉRIAUX	FABRICANT
SANGLES	3455	COUSIN (FRANCE)
INDICATEUR DE COULEUR	PAD	TECNI SANGLES (FRANCE)
FIL	V138	COATS (ROYAUME-UNI)
IKS	12999	COUSIN (FRANCE)



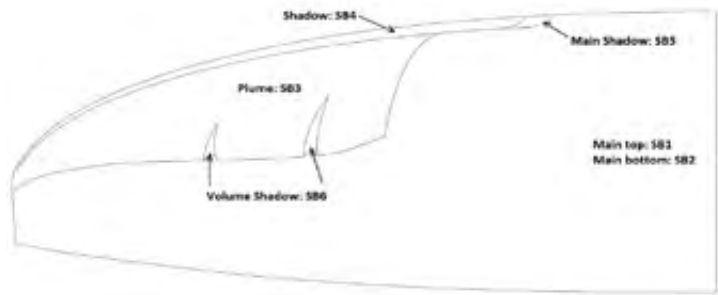


DONNÉES TECHNIQUES DES COULEURS

PARADISE	SB1	LIMA	EXTRADOS	REF: 500
	SB2	PURPLE	PLUME	REF: 240
	SB3	BLACK	LISERE	REF: 102
	SB4	BLACK	OMBRE PRINCIPAL	REF: 102
	SB5	WHITE	INTRADOS	REF: 001



SAPPHIRE	SB1	ROYAL BLUE	EXTRADOS	REF: 500
	SB2	BLACK	PLUME	REF: 240
	SB3	ORANGE	LISERE	REF: 102
	SB4	GOLD	OMBRE PRINCIPAL	REF: 102
	SB5	WHITE	INTRADOS	REF: 001



NIVEAU D'UTILISATION

BI SKIN 2 P

31

P.T.V.		kg/m ²
110	=	3,55
115	=	3,71
120	=	3,87
125	=	4,03
130	=	4,19
135	=	4,35
140	=	4,52
145	=	4,68
150	=	4,84
155	=	5,00
160	=	5,16
165	=	5,32
170	=	5,48
175	=	5,65
180	=	5,81
185	=	5,97
190	=	6,13

DONNÉES SUSPENTES

BI SKIN 2 P

31

ref.	mat.	kg	colour	m/m	ref.	mat.	kg	colour	m/m	ref.	mat.	kg	colour	m/m	ref.	mat.	kg	colour	m/m	ref.	mat.	kg	colour	m/m	ref.	mat.	kg	colour	m/m					
A					B					C					D					E					F					BRAKE				
a1	8000/U	50	NATURE	417	b1	8000/U	50	NATURE	391	c1	8000/U	70	NATURE	1.744	d1	8000/U	70	NATURE	1.645	e1	8000/U	50	NATURE	1.534	f1	8000/U	50	NATURE	1.084	br1	DC	40	WHT	2.476
a2	8000/U	50	NATURE	415	b2	8000/U	50	NATURE	391	c2	8000/U	70	NATURE	1.670	d2	8000/U	70	NATURE	1.566	e2	8000/U	50	NATURE	1.441	f2	8000/U	50	NATURE	985	br2	DC	40	WHT	2.147
a3	8000/U	50	NATURE	422	b3	8000/U	50	NATURE	354	c3	8000/U	70	NATURE	1.608	d3	8000/U	70	NATURE	1.512	e3	8000/U	50	NATURE	1.404	f3	8000/U	50	NATURE	1.029	br3	DC	40	WHT	2.026
a4	8000/U	50	NATURE	417	b4	8000/U	50	NATURE	350	c4	8000/U	70	NATURE	1.394	d4	8000/U	70	NATURE	1.341	e4	8000/U	50	NATURE	1.326	f4	8000/U	50	NATURE	979	br4	DC	40	WHT	2.284
a5	8000/U	50	NATURE	404	b5	8000/U	50	NATURE	382	c5	8000/U	70	NATURE	1.454	d5	8000/U	70	NATURE	1.388	e5	8000/U	50	NATURE	1.334	f5	8000/U	50	NATURE	907	br5	DC	40	WHT	2.148
a6	8000/U	50	NATURE	403	b6	8000/U	50	NATURE	381	c6	8000/U	70	NATURE	1.519	d6	8000/U	70	NATURE	1.452	e6	8000/U	50	NATURE	1.389	f6	8000/U	50	NATURE	969	br6	DC	40	WHT	2.134
a7	8000/U	50	NATURE	393	b7	8000/U	50	NATURE	366	c7	8000/U	70	NATURE	1.636	d7	8000/U	70	NATURE	1.586	e7	8000/U	50	NATURE	1.534	f7	8000/U	50	NATURE	1.102	br7	DC	40	WHT	1.617
a8	8000/U	50	NATURE	375	b8	8000/U	50	NATURE	355	c8	8000/U	70	NATURE	1.533	d8	8000/U	70	NATURE	1.487	e8	8000/U	50	NATURE	1.435	f8	8000/U	50	NATURE	990	br8	DC	40	WHT	1.489
a9	8000/U	50	NATURE	375	b9	8000/U	50	NATURE	319	c9	8000/U	70	NATURE	1.453	d9	8000/U	70	NATURE	1.421	e9	8000/U	50	NATURE	1.397	f9	8000/U	50	NATURE	1.023	br9	DC	40	WHT	1.454
a10	8000/U	50	NATURE	360	b10	8000/U	50	NATURE	305	c10	8000/U	70	NATURE	1.342	d10	8000/U	70	NATURE	1.299	e10	8000/U	50	NATURE	1.268	f10	8000/U	50	NATURE	939	br10	DC	40	WHT	627
a11	8000/U	50	NATURE	334	b11	8000/U	50	NATURE	323	c11	8000/U	70	NATURE	1.375	d11	8000/U	70	NATURE	1.323	e11	8000/U	50	NATURE	1.266	f11	8000/U	50	NATURE	864	br11	DC	40	WHT	613
a12	8000/U	50	NATURE	320	b12	8000/U	50	NATURE	312	c12	8000/U	70	NATURE	1.409	d12	8000/U	70	NATURE	1.359	e12	8000/U	50	NATURE	1.302	f12	8000/U	50	NATURE	907	br12	DC	40	WHT	672
a13	8000/U	50	NATURE	314	b13	8000/U	50	NATURE	286	c13	8000/U	50	NATURE	1.221	d13	8000/U	50	NATURE	1.184	e13	8000/U	50	NATURE	1.151	f13	8000/U	50	NATURE	843					
a14	8000/U	50	NATURE	286	b14	8000/U	50	NATURE	262	c14	8000/U	50	NATURE	1.092	d14	8000/U	50	NATURE	1.064	e14	8000/U	50	NATURE	1.031	f14	8000/U	50	NATURE	712					
a15	8000/U	50	NATURE	269	b15	8000/U	50	NATURE	226	c15	8000/U	50	NATURE	983	d15	8000/U	50	NATURE	976	e15	8000/U	50	NATURE	968	f15	8000/U	50	NATURE	703					
a16	8000/U	50	NATURE	241	b16	8000/U	50	NATURE	191	c16	8000/U	50	NATURE	1.199	d16	8000/U	50	NATURE	1.190	e16	8000/U	50	NATURE	1.177	f16	8000/U	50	NATURE	897					
a17	8000/U	50	NATURE	216	b17	8000/U	50	NATURE	202	c17	8000/U	50	NATURE	1.160	d17	8000/U	50	NATURE	1.140	e17	8000/U	50	NATURE	1.107	f17	8000/U	50	NATURE	779					
a18	8000/U	50	NATURE	183	b18	8000/U	50	NATURE	181	c18	8000/U	50	NATURE	1.132	d18	8000/U	50	NATURE	1.104	e18	8000/U	50	NATURE	1.067	f18	8000/U	50	NATURE	749					
a19	8000/U	50	NATURE	1.458						c19	8000/U	50	NATURE	1.431	d19	8000/U	50	NATURE	1.228	e19	8000/U	50	NATURE	1.233	f19	8000/U	50	NATURE	1.244					
A1	8000/U	70	NATURE	1.435																					2F1	8000/U	70	NATURE	469					
A2	8000/U	70	NATURE	1.359																					2F2	8000/U	70	NATURE	438					
A3	8000/U	70	NATURE	1.342																					2F3	8000/U	70	NATURE	456					
A4	8000/U	70	NATURE	1.171																					2F4	8000/U	70	NATURE	405					
A5	8000/U	70	NATURE	1.192																					2F5	8000/U	70	NATURE	1.519					
A6	8000/U	70	NATURE	1.262																					2F6	8000/U	70	NATURE	1.235					
A7	8000/U	70	NATURE	1.379																														
A8	8000/U	70	NATURE	1.290																														
A9	8000/U	70	NATURE	1.256																														
A10	8000/U	70	NATURE	1.130																														
A11	8000/U	70	NATURE	1.134																														
A12	8000/U	70	NATURE	1.178						st1	8000/U	50	NATURE	1.358																				
A13	8000/U	70	NATURE	1.081						st2	8000/U	50	NATURE	1.369																				
A14	8000/U	70	NATURE	976						st3	8000/U	50	NATURE	1.173																				
A15	8000/U	70	NATURE	905						st4	8000/U	50	NATURE	1206																				
A16	8000/U	70	NATURE	1003						2ST1	8000/U	70	NATURE	1116																				
A17	8000/U	70	NATURE	939						2ST2	8000/U	50	NATURE	1312																				
A18	8000/U	70	NATURE	931						3ST main	8000/U	130	NATURE	4357																				
2A1	8000/U	230	NATURE	1288						2C1	8000/U	190	NATURE	1379	2D1	8000/U	130	NATURE	1353	2E1	8000/U	130	NATURE	1300						2BR1	DC	60	WHT	3512
2A2	8000/U	230	NATURE	1432						2C2	8000/U	190	NATURE	1560	2D2	8000/U	130	NATURE	1476	2E2	8000/U	130	NATURE	1350						3BR1	DC	60	WHT	3188
2A3	8000/U	230	NATURE	1089						2C3	8000/U	190	NATURE	1096	2D3	8000/U	130	NATURE	1072	2E3	8000/U	130	NATURE	1046						2BR4	DC	40	WHT	522
2A4	8000/U	230	NATURE	1201						2C4	8000/U	190	NATURE	1181	2D4	8000/U	130	NATURE	1170	2E4	8000/U	130	NATURE	1148						2BR5	DC	40	WHT	1311
2A5	8000/U	130	NATURE	957						2C5	8000/U	130	NATURE	965	2D5	8000/U	90	NATURE	1153	2E5	8000/U	90	NATURE	1199						3BR2	DC	60	WHT	3121
2A6	8000/U	130	NATURE	807						2C6	8000/U	130	NATURE	667	2D6	8000/U	90	NATURE	857	2E6	8000/U	90	NATURE	905										
3A1	8000/U	360	NATURE	4812						3C1	8000/U	360	NATURE	4759	3D1	8000/U	230	NATURE	4871	3E1	8000/U	230	NATURE	5090						brmain	TNL	280	RED	2820
3A2	8000/U	360	NATURE	4959						3C2	8000/U	360	NATURE	5039	3D2	8000/U	230	NATURE	5084	3E2	8000/U	230	NATURE	5193						Point:				2620
3A3	8000/U	230	NATURE	5229						3C3	8000/U	230	NATURE	5331	3D3	8000/U	130	NATURE	5150	3E3	8000/U	130	NATURE	5155										

LONGUEURS TOTALES m/m

	A	B	C	D	E	F	br
1	7942	7916	7872	7859	7914	7933	8603
2	7864	7840	7798	7780	7821	7834	8274
3	7854	7786	7736	7726	7784	7878	8153
4	7822	7755	7703	7678	7756	7847	8087
5	7830	7808	7763	7725	7764	7775	7951
6	7899	7877	7828	7789	7819	7837	7937
7	7810	7783	7761	7732	7763	7787	7875
8	7703	7683	7658	7633	7664	7675	7747
9	7669	7613	7578	7567	7626	7708	7712
10	7640	7585	7552	7543	7599	7675	7674
11	7618	7607	7585	7567	7597	7600	7660
12	7648	7640	7619	7603	7633	7643	7719
13	7571	7543	7507	7477	7490	7502	
14	7438	7414	7378	7357	7370	7371	
15	7350	7307	7269	7269	7307	7362	
16	7270	7220	7187	7187	7222	7272	
17	7181	7167	7148	7137	7152	7154	
18	7140	7138	7120	7101	7112	7124	
19	6921		6894	6887	6892	6903	
20			6826	6837	6837	6870	

LONGUEURS DES ÉLÉVATEURS m/m

A	B	C	D	
380	380	380	380	NEUTRE
380	395	410	440	TRIMS OUVERTS
0	15	30	60	ACCÉLÉRÉE

DONNÉES TECHNIQUES SUSPENTAGE

BI SKIN 2 P

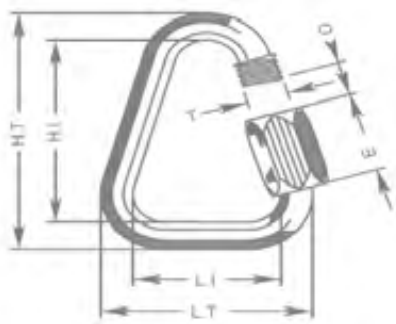
CODE MATÉRIEL		DC	DC	8000/U	8000/U	8000/U	A-8000/U	A-8000/U	A-8000/U	A-8000/U	TNL
CODE CHARGE		40	060	50	70	90	130	190	230	360	280
DIAMÈTRE EN m/m	Ø	0,5	0,6	0,5	0,7	0,8	0,9	1,1	1,1 X 1,4	1,4 X 1,9	1,8
MATÉRIEL AME		DYNEEMA	DYNEEMA	ARAMID	ARAMID	ARAMID	ARAMID	ARAMID	ARAMID	ARAMID	TECHNORA
MATÉRIEL GAINÉ		NON	NON	NON	NON	NON	NON	NON	NON	NON	POLYESTER
POIDS METRIQUE g/m	TOTAL	0,19	0,24	0,3	0,4	0,5	0,8	1,1	1,4	2,1	2,7
CHARGE DE RUPTURE	MINIMUM	40	60	50	70	90	130	190	230	360	280
	MAXIMUM	48	84	59	78	110	144	211	255	380	320
RÉSISTANCE APRÈS 5,000 CYCLES DE FLEXION	TEST EN	33	74	26	39	49	88	52	69	196,6	134,7
ALLONGEMENT A	5 dan en %										
	10 dan en %			0,4	0,5	0,4	0,4	0,4	0,3	0,2	0,2
	15 dan en %		0,43	0,7	0,7	0,6	0,6	0,6	0,5	0,3	0,3
	20 dan en %			1,1	1	0,8	0,8	0,7	0,6	0,4	0,4
	25 dan en %			1,5	1,3	1	0,9	0,9	0,7	0,5	0,4
	30 dan en %			1,9	1,5	1,3	1	1	0,8	0,6	0,5
	75 dan en %		1,2	3,3	2,8	2,3	1,8	1,6	1,3		0,9
	100 dan en %				3,7	3,2	3,1	2,7	2,3	1,5	1,3
	125 dan en %							2,6	3,6	1,9	1,7
	150 dan en %							3,5	3,3		2
	175 dan en %							4,3	3,6	2,6	2,3
	200 dan en %										2,7
	250 dan en %									3,1	2,8
ALLONGEMENT A LA CHARGE DE RUPTURE %										3,6	
			3,2	3,8	3,9	4,3	4	4,4	4,4		4,1

DONNÉES TECHNIQUES MAILLON

DESCRIPTION

MAILLON	DELTA
REF.	3.5
MATÉRIEL	STAINLESS STEEL
DIAMÈTRE	3 m/m
POIDS	5 g/PIECE

DONNÉES TECHNIQUES



DIMENSIONS	m/m
L.T.	22
L.I.	14
H.T.	37
H.I.	29
O	5
E	12
T	4
CHARGE	kg
UTILE	110
RUPTURE	550

MATÉRIEL

AISI 304 ACIER INOXYDABLE

STANDARD

UNE FERMETURE MANUELLE ET TOTALEMENT VISSÉE POUR GARANTIR UNE SÉCURITÉ MAXIMALE (LA SPIRALE EN MÉTAL NE DOIT PLUS APPARAÎTRE)

CONTRÔLE SYSTÉMATIQUE DES MAILLONS RAPIDES AVANT CHAQUE VOL

DONNÉES TECHNIQUES FIL**CARACTÉRISTIQUES DU FIL DE COUTURE**

NOM	SERAFIL
N° DE REFERENCE	60
MATÉRIEL	POLYESTER
FINITION	SILK
DENSITÉ LINÉAIRE	NM 61 / 3 (DTEX 163 * 3)
CHARGE DE RUPTURE	3,000 CN
ALLONGEMENT	17,00%

PROPRIÉTÉS SERAFIL

SOLIDITÉ A LA LUMIÈRE ARTIFICIELLE	ISO 105 B02 > 5 - 6
SOLIDITÉ A LA SUEUR	ISO 105 E04 > 4
SOLIDITÉ AU LAVAGE	ISO 105 C04 > 3
SOLIDITÉ AU FROTTEMENT A SEC	ISO 105 X12 > 4
SOLIDITÉ AU LAVAGE EN SÈCHERESSE	ISO 105 D01 > 3 - 4

DEPERLANT	WR
-----------	----

CARACTÉRISTIQUES DES ÉLÉVATEURS

NOM	COATS BONDED C.F.P.
N° DE REFERENCE	V138
MATÉRIEL	POLYESTER
FINITION	SILK
CHARGE DE RUPTURE	9,5 KG
ALLONGEMENT	19%

DONNÉES TECHNIQUES ÉLÉVATEURS**ÉLÉVATEURS**

RÉFÉRENCE	3455
MATÉRIEL	POLYESTER & TECHNORA
LARGEUR	12 m/m
ÉPAISSEUR	0,9 m/m
CHARGE DE RUPTURE	1078 kg
ALLONGEMENT	MAX. 11%
POIDS	9,1 g/m
COULEUR	NOIR

INDICATEUR DE COULEUR

RÉFÉRENCE	IC-G 1-2
MATÉRIEL	POLYESTER
LARGEUR	70 m/m
ÉPAISSEUR	0,80 m/m
CHARGE DE RUPTURE	130 DN
ALLONGEMENT	35 %
POIDS	32 G * L.M.
COULEUR	VERT

POINT D'ATTACHE

RÉFÉRENCE	LKI - 10
MATÉRIEL	NYLON
LARGEUR	10 m/m
CHARGE DE RUPTURE	84 kg
ALLONGEMENT	30 %
POIDS	5,5 g/m
COULEUR	BLANC

